



**KOOPERATIVA
vod družstvo**



**KATALOG
OCELOVÉ STOŽÁRY**



① sklopný stožár ② kamerový stožár ③ přechodové osvětlení
④ osvětlovací železniční stožáry III. větrná oblast ⑤ kamerový stožár

1. Všeobecně

KOOPERATIVA vod družstvo, je jako jedna z mála českých firem již od roku 2005 držitelem „Evropského certifikátu shody ES“ pro ocelové osvětlovací stožáry a dále je také držitelem „Certifikátu systému managementu kvality“ dle ČSN EN ISO 9001:2015 pro výrobu ocelových stožárů, ocelových konstrukcí, ocelových zárubní ZAKO®, ocelových dveří, požárních uzávěrů.

2. Certifikace stožárů

Osvětlovací stožáry jsou certifikovány Technickým zkušebním ústavem stavebním Praha s.p. a označovány značkou shody CE. Na osvětlovací stožáry se vztahuje soubor harmonizovaných norem ČSN EN 40. Ocelové osvětlovací stožáry jsou vyráběny podle normy ČSN EN 40-5, proces svařování je dozorován zkušební organizací a odpovídá základním požadavkům souboru norem ČSN EN ISO 3834-2. Ocelové osvětlovací stožáry jsou dodávány na trh jako stavební výrobek dle Nařízení Evropského parlamentu a rady č. 305/2011 (Construction Products Regulation – CPR) ze dne 9. března 2011, kterým se stanoví harmonizované podmínky pro uvádění stavebních výrobků na trh. Na ocelové osvětlovací stožáry a ostatní ocelové konstrukce je vydáno prohlášení o vlastnostech (PoV).



Speciální osvětlovací stožáry typu OSŽ, JŽ, JŽD, sklápěcí a signalizační jsou navrhovány, vyráběny a dodávány dle ČSN EN 1090-1, 2 a na základě místních specifických podmínek zatížení, které jsou dány místem instalace stožáru a specifikovány v projektu.



CERTIFIKACE	1
OBCHODNÍ PODMÍNKY	3
JAK SPRÁVNĚ VYBRAT STOŽÁR PRO SVÍTIDLO	4
KATEGORIZACE TERÉNU, VÝPOČET STOŽÁRU	5
TECHNICKÉ SPECIFIKACE	6
OBECNÝ POPIS STOŽÁRŮ	8
I. SADOVÝ OSVĚTLOVACÍ STOŽÁR - BEZPATICOVÝ	
TŘÍSTUPŇOVÝ – TYP K	9
DVOUSTUPŇOVÝ – TYP KL	10
TŘÍSTUPŇOVÝ – TYP KLL	11
DVOUSTUPŇOVÝ – TYP KLA	12
DVOUSTUPŇOVÝ – TYP KLB	13
TŘÍSTUPŇOVÝ – TYP GA	14
DVOUSTUPŇOVÝ – TYP GLA	15
TŘÍSTUPŇOVÝ – TYP GM	16
TŘÍSTUPŇOVÝ – TYP GN	17
II. ULIČNÍ OSVĚTLOVACÍ STOŽÁR - BEZPATICOVÝ	
DVOUSTUPŇOVÝ – TYP UZL	18
TŘÍSTUPŇOVÝ – TYP UZM	19
TŘÍSTUPŇOVÝ – TYP UZN	20
TŘÍSTUPŇOVÝ – TYP U	21
III. DÁLNIČNÍ OSVĚTLOVACÍ STOŽÁR - BEZPATICOVÝ	
TŘÍSTUPŇOVÝ – TYP UD	22
ČTYŘSTUPŇOVÝ – TYP UDM, UDN	23
IV. STOŽÁR PRO KAMEROVÉ SYSTÉMY	
TYP KAM	24
V. OSVĚTLOVACÍ STOŽÁR - PATICOVÝ	
SADOVÝ DVOUSTUPŇOVÝ – TYP S	25
ULIČNÍ DVOUSTUPŇOVÝ – TYP J	26
VI. PŘECHODOVÝ OSVĚTLOVACÍ STOŽÁR - BEZPATICOVÝ	
TŘÍSTUPŇOVÝ – TYP P	27
TŘÍSTUPŇOVÝ – TYP PDZ	28
ZEBRA – TYP PHZ	29
VII. OSVĚTLOVACÍ STOŽÁR KUŽELOVÝ	
SADOVÝ, PARKOVÝ – TYP STILET	30
ULIČNÍ – TYP FLERET	31
VIII. DEKORATIVNÍ OSVĚTLOVACÍ STOŽÁR	
TYP KB	32
TYP KC	33
TYP KD	34
TYP KN	35
IX. ŽELEZNIČNÍ STOŽÁR	
TYP OSŽ (s ŽEBŘÍKEM A POCHOZÍ PLOŠINOU)	36
TYP JŽ, JŽD (SE STUPAČKAMI)	37
TYP SMD (SKLOPNÝ)	38
TYP SRA (RUČNĚ SKLOPNÝ)	39
X. VLAJKOVÝ STOŽÁR	
TYP VK, VKL	40
XI. VÝLOŽNÍKY	41-59
XII. KOTVENÍ STOŽÁRŮ	60-62
XIII. PŘÍSLUŠENSTVÍ A DOPLŇKY	63-64
XIV. SVORKOVNICE	65-68

1. Obchodní podmínky

Právní vztahy mezi prodávajícím a kupujícím se budou řídit, pokud se prodávající s kupujícím nedohodnou jinak, Všeobecnými obchodními podmínkami, které jsou zveřejněny v plném znění na webových stránkách prodejce www.kooperativa-vod.cz, nebo je možné vyžádat jejich zaslání u obchodních zástupců firmy.

1.1 Ceník, ceny, slevy

Ceník je v souladu se zákonem o cenách č. 526/90 Sb., v platném znění. Ceník na vyžádání u obch. zástupců (stozary@kooperativa-vod.cz). Ceny v ceníku se uvádějí v Kč. Uvedené ceny jsou bez DPH. Slevy se sjednávají dle dohody s kupujícím podle množství nebo hodnoty odběru zboží.

1.2 Způsob úhrady

Úhrada kupní ceny je sjednávána následujícími způsoby:

- zálohová faktura (v případě atypických výrobků a nových zákazníků)
- platba v hotovosti při převzetí zboží
- platba po odběru zboží dle faktury vystavené prodávajícím.

1.3 Objednávky, dodací termíny

Objednávky se přijímají pouze písemně (e-mail) a jsou vyřizovány dle dohody smluvních stran.

Dodací termíny se sjednávají jednotlivě pro konkrétní zakázku.

Obecné dodací podmínky: skladové položky: 10–20 prac. dní
ostatní položky: 20–30 prac. dní
atypické položky: dle dohody

1.4 Příjem objednávek

KOOPERATIVA vod družstvo
Sázavská 504
285 04 Uhlířské Janovice
e-mail: stozary@kooperativa-vod.cz

1.5 Expedice a doprava

Expedice z expedičního skladu Kooperativy: od 6.30 do 14.00 hodin

Dopravu lze řešit následujícími způsoby:

- odvoz zboží vlastní dopravou
- zajištění dopravy prodávajícím, náklady na dopravu hradí kupující, není-li dohodnuto jinak. (kupující zajistí složení nákladu a potvrzení dodacího listu)

2. Ostatní

2.1. Záruční podmínky a odpovědnost za škodu

Dle platného občanského zákoníku.

2.2 Použité dokumenty

Všeobecné obchodní podmínky firmy KOOPERATIVA vod družstvo
Technické podmínky stožárů
Občanský zákoník

JAK SPRÁVNĚ VYBRAT STOŽÁR PRO SVÍTIDLO

1. Oslovení obchodního zástupce



2. Potřebuji umístit svítidlo ve výšce 6 m s vyložení 1 m.

Nevíte jaké svítidlo, výšku ani vyložení?



Oslovte světelné techniky, kterými disponuje každý seriózní prodejce svítidel.



3. Obchodní zástupce předává technikovi požadavek zákazníka pro vhodný návrh stožáru s výložníkem dle EN 40. (Evropská norma pro stožáry VO)

Je třeba sdělit tyto informace:

- hmotnost svítidla
- rozměry svítidla (návětrná plocha)
- kde bude stožár instalován (ulice, město, GPS, ...)



Z toho určíme jakému větrnému zatížení bude stožár odolávat.



4. Technik určí optimální stožár s výložníkem na základě výpočtu v programu dle EN 40 a předá obchodnímu zástupci. Stožáry jsou posuzovány na napětí a průhyb.



5. Obchodní zástupce posílá cenovou nabídku zákazníkovi.

Příklad poptávky



Technické zadání:

- výška stožáru: $H = 6 \text{ m}$
- vyložení: $W = 1 \text{ m}$
- hmotnost svítidla: $m = 10 \text{ kg}$
- boční rozměry: $500 \times 100 \text{ mm}$ ($S_x = 0,05 \text{ m}^2$)
- Uhlířské Janovice: (II. Větrová oblast)
- ulice Sázkavská: (3. kategorie terénu)



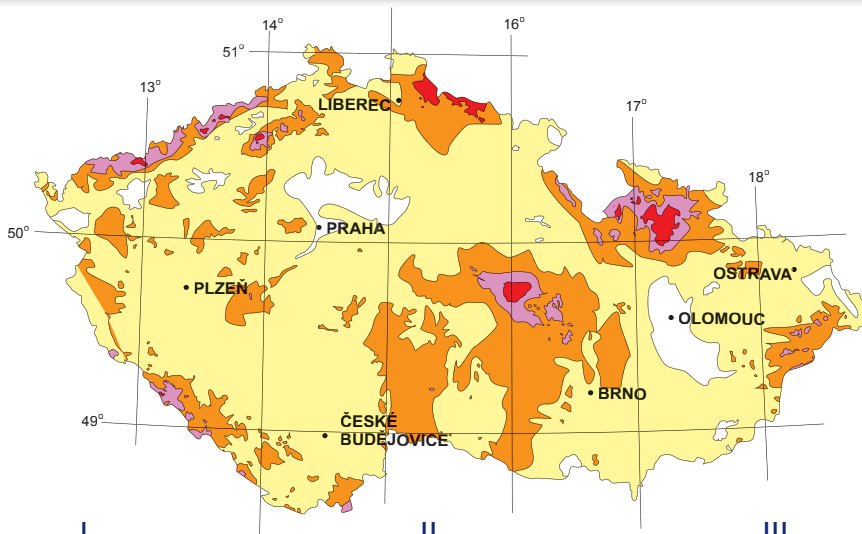
Cenová nabídka:
Stožár: K6
Výložník: SK 1 - 1000

S odstrašujícími příklady nevyužití našeho servisu se můžete setkat denně:

- prohnuté přechodové stožáry
- houpající se stožáry vlivem projíždějících kamionů (blikání na vozovku), atp.



KATEGORIZACE TERÉNU, VÝPOČET STOŽÁRU



Větrová oblast

MAPA VĚTRNÝCH OBLASTÍ NA ÚZEMÍ ČR
ČSN EN 1991-1-4:2007

Oblast	I	II	III	IV	V
Výchozí základní rychlost větru $v_{b,0}$ [m/s]	22,5	25	27,5	30	36 ^{*)}

*) Charakteristickou hodnotu určí příslušná pobočka Českého hydrometeorologického ústavu

Vypracoval Český hydrometeorologický ústav v roce 2006

Kategorie terénu

I.



Rozbouřené otevřené moře; jezera do vzdálenosti nejméně 5 km proti směru větru; rovná plochá krajina bez překážek.

II.



Zemědělská půda s hraničními živými ploty, náhodné malé zemědělské stavby, domy a stromy.

III.



Předměstské nebo průmyslové oblasti a souvislé lesy.

IV.



Urbanizované oblasti, ve kterých je nejméně 15 % pokryto pozemními stavbami, jejichž průměrná výška je větší než 15 m.

Navrhování osvětlovacích stožárů

1. CHARAKTERISTICKÁ ZATÍŽENÍ OSVĚTLOVACÍCH STOŽÁRŮ

Norma ČSN EN 40-3-1 stanovuje zatížení pro návrh osvětlovacího stožáru nepřesahující výšku 20 m. Základní publikace je ENV 1991-2-4 Eurokód 1: Zásady navrhování a zatížení konstrukcí – Část 2-4: Zatížení větrem. Základní požadavky této normy jsou nezbytné pro návrh konstrukce a úzce souvisí s použitím stožáru. Optimalizace návrhu vychází ze zadání větrové oblasti, kategorizace terénu (zastavěnosti) a topografie terénu (členitosti).

Zatížení osvětlovacího stožáru je dáno silami od tlaku větru a stálého zatížení.

Vodorovná síla od tlaku větru $F_c = A_c c q(z)$

Hodnota tlaku větru $q(z) = \delta \beta f C_e(z) q(10)$ $q(10) = 0,5 \rho C_s V_{ref}^2$

A_c plocha průmětu úseku stožáru do svislé roviny kolmé ke směru větru (m²)
 c tvarový součinitel úseku stožáru
 $q(z)$ hodnota tlaku větru (N/m²)

$q(10)$ je referenční tlak větru
 d součinitel závislý na velikosti stožáru
 b součinitel závislý na dynamickém chování stožáru
 f součinitel topografie
 $C_e(z)$ součinitel závislý na kategorii terénu a na výšce nad terénem

Referenční tlak větru $q(10)$ vyjadřuje vliv zeměpisné polohy osvětlovacího stožáru.

2. NÁVRH A OVĚŘENÍ VÝPOČTEM

Norma ČSN EN 40-3-3 stanovuje požadavky pro ověření návrhu osvětlovacího stožáru výpočtem pro stožáry nepřesahující výšku 20 m. Výpočty používané jsou založeny na zásadách mezních stavů:

- mezní stav únosnosti, který odpovídá únosnosti osvětlovacího stožáru
- mezní stav použitelnosti, který se vztahuje na průhyby osvětlovacího stožáru v provozním stavu. Základní publikace je ENV 1993-1-1 Eurokód 3: Navrhování ocelových konstrukcí – Část 1-1: Obecná pravidla a pravidla pro pozemní stavby.

Vypočtené ohybové momenty se zkombinují v jeden ohybový moment M_p , který vyjadřuje nejnepříznivější účinek v uvažovaném průřezu stožáru.

$$M_p = \sqrt{M_x^2 + M_y^2}$$

a) únosnost v ohybu $M_{ux} = M_{uy} = M_{up} = \frac{f_y \varphi_1 Z_p}{10^3 \gamma_m}$

b) únosnost v kroucení $T_u = \frac{f_y \varphi_2 \pi R^2 t}{10^3 \gamma_m}$

Návrh stožáru je závislý na zatížení větrem, sněhem a námrazou dle normy ČSN EN 1991-1-3. Sváry jsou navrhovány tak, aby plně nahradily základní materiál stožáru. Zatížení stožáru (kg) představuje celkovou instalovanou hmotnost ve vrcholu stožáru tj. hmotnost výložníku včetně svítidel. Stožár je navrhován pro II. větrovou oblast a pro kategorii terénu II, pokud není na štítku označena jiná kategorie terénu. Průhyb stožáru odpovídá třídě 2 pro maximální vodorovný průhyb.

1 Všeobecně

Tyto technické specifikace platí pro ocelové stožáry uvedené v katalogu. Podmínky jsou závazné pro dodavatele i odběratele. Odběratelům se doporučuje podrobně se s těmito podmínkami seznámit. Případné odchylky je nutno vzájemně odsouhlasit a specifikovat v kupní smlouvě.

2.1 Materiál

Ocelové stožáry se vyrábějí z bežešvých nebo svařovaných ocelových trubek. Materiál trubek v jakostní třídě S235, S235JRH má zaručené chemické složení, svařitelnost a minimální pevnost v tahu 370 Mpa. Minimální tloušťka stěn všech trubek stožárů Kooperativy jsou 3mm.

2.2 Provedení stožárů

Ocelové stožáry se dělí:

Dle účelu použití na osvětlovací, signalizační, železniční, trakční, kamerové, vlajkové, anténní a speciální.

Dle tvaru dříku a vzhledu na trubkové stupňovité, kuželové, jehlanové a dekorativní.

Dle způsobu kotvení na vetknuté a přírubové.

2.3 Elektrovýzbroj

Stožáry jsou standardně vybaveny univerzálním nosníkem pro uchycení stožárové svorkovnice Elektro Bečov, Elektrovýzbroje Fulnek. Elektrovýzbroj se upevňuje na univerzální nosník pomocí spojovacího materiálu, který je součástí dodávky stožáru. Dvířka lícují s povrchem stožáru. Uzávěr dvířek je skrytý pod jejich povrchem a je tvořen mosazným šroubem M8x30 s hlavou D pro klíč k rozvodným zařízením NN. U paticových stožárů se elektrovýzbroj upevňuje na povrch spodní části dříku stožáru a překrývá se stožárovou paticí. Stožárové patice se vyrábějí z různých materiálů (plast, laminát). Dodávají se samostatně dle požadavku.

2.4 Zemnění stožáru

Zemnicí vodič se připojuje ke stožáru šroubem M8. Závit je umístěn ve spodní části dříku na straně dvířek ve výšce 180 mm nad terénem.

2.5 Kotvení stožáru

Pro stožáry vetknuté do země bez obetonování nebo do betonového základu je třeba vzít v úvahu návrhové výpočty, zkušební měření a také podmínky zakládání. Dva vstupní otvory pro kabely jsou orientovány v ose dvířek a spodní hrana otvoru je v hloubce 500 mm.

U přírubových stožárů prochází kabely středovým otvorem v přírubě.

2.6 Zvýšená odolnost proti korozi

U všech typů ocelových trubkových stožárů s kotvením dříku do betonového základu lze vyrobit variantu s ochrannou plastovou manžetou pro zvýšení odolnosti proti korozi v místě vetknutí stožáru do základu. Tuto manžetu je nutno přiojednat.

3 Varianty povrchových úprav

3.1 Žárové zinkování

Systém protikorozní ochrany žárovým pozinkováním se provádí podle ČSN EN ISO 1461, a to ponořením součástí do zinkové taveniny. Při tom dochází k intermetalické reakci mezi železem a zinkem a na povrchu zinkované součásti se vytvoří slitinový povlak o minimální tloušťce 70 um. V závislosti na tloušťce tohoto povlaku a na korozní agresivitě prostředí je schopen poskytnout ochranu proti korozi na dobu až několika desítek let.

Vlastnosti povlaku závisí především na chemickém složení a tloušťce stěny a způsobu zpracování zinkovaného materiálu. Kvalitní povlaky žárového zinku mohou být hladké i hrubé s barevnými odstíny od světlých a lesklých až po tmavé a matné. Proto nelze od těchto povlaků požadovat dekorativní charakter. Princip ochrany proti korozi zinkovým povlakem spočívá v jeho schopnosti vytvářet na svém povrchu souvislou a odolnou vrstvičku uhličitanu zinečnatého. Čerstvě vytvořené zinkové povlaky působením povětrnostních vlivů rychle oxidují a při ovlhčení jsou velmi náchylné k napadení tzv. bílou rzí. Výskyt bílé rzi vyplývá z fyzikálně-chemické podstaty aplikovaného principu a nesnižuje účinnost protikorozního systému. Postižení pozinkovaného povrchu bílou rzí lze předejít konzervací prováděnou někdy bezprostředně po pozinkování. Zinkový povlak je při tom na přechodnou dobu ošetřen speciálním konzervačním prostředkem.

Působením povětrnostních vlivů dochází k postupnému patinování povlaku. Je-li požadován jednotný vzhled, je vhodné aplikovat tzv. duplexní systém, kdy na zinkovou podkladní vrstvu je po příslušné předúpravě nanesen organický nátěrový systém. Životnost duplexních protikorozních systémů je velmi dobrá a obvykle překračuje technicko-ekonomickou životnost takto ošetřené součásti. Pro žárově pozinkované stožáry je limitní délka 15,2 m, která je dána rozměry největší tuzemské zinkovací vany. Stožáry o celkové délce přesahující tento rozměr nebo prostorově složitější dílce (víceramenné výložníky) musí být zinkovány po částech, které se následně sestaví do celků. Pokud se díly následně svařují, je nutno svarové spoje vhodným způsobem ošetřit tak, aby odolnost proti korozi byla zachována.

3.2 Vrchní nátěr

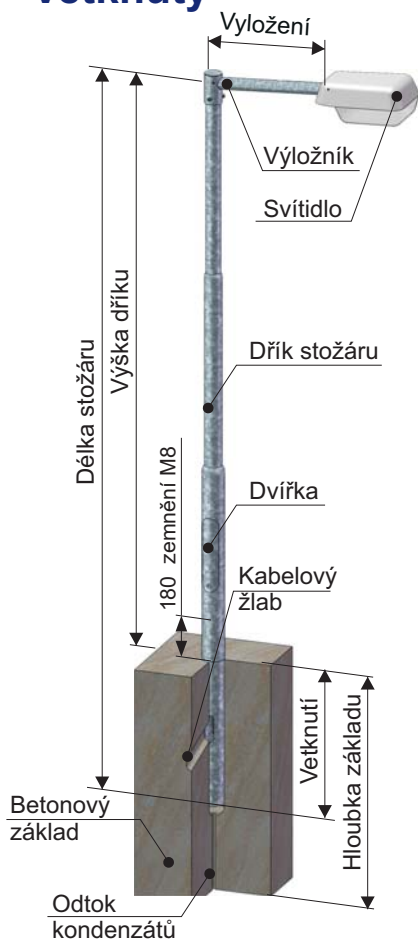
Vrchní nátěr na žárově pozinkovaný stožár (tzv. duplexní systém) se provádí v odstínech dle tabulky RAL. Používají se dvouvrstvé nebo třívrstvé nátěrové systémy o tloušťce suché vrstvy 120-240mikr. Pro běžné městské vnější prostředí (C3) je dostačující tloušťka nátěrového systému 120-160mikr, pro agresivnější městské prostředí, průmyslové prostředí a oblasti silnic a dálnic (C4) je doporučena tloušťka 160-240 mikr. Velmi důležitá je šetrná manipulace s nalakovanými díly. Při manipulaci zdvihacím zařízením je nutné používat textilní nebo podobné vázací prostředky. Doba úplného vytvrzení nátěrového systému je přibližně 7 dnů při 20°C (s klesající teplotou se tato doba prodlužuje). Při zkrácení této lhůty se zvyšuje riziko poškození nátěrového systému.

4 Manipulace a přeprava stožárů

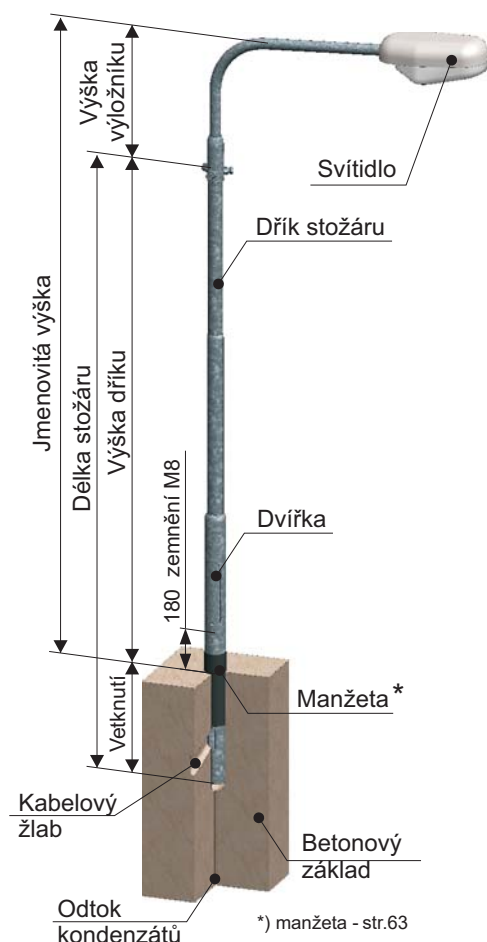
Se stožáry žárově zinkovanými se doporučuje manipulovat ve speciálních prokladech. Manipulace jeřábem s těmito břemeny je možná pouze s textilními vázacími prostředky, u vysokozdvihných vozíků pouze s plastovými návleky na zvedacích ližinách. Stožáry žárově zinkované jsou poměrně odolné proti mechanickému poškození. Se stožáry, které jsou ošetřeny vrchním nátěrem, se manipuluje a přepravuje za zvláštních podmínek dohodnutých před realizací.

OBEČNÝ POPIS STOŽÁRŮ

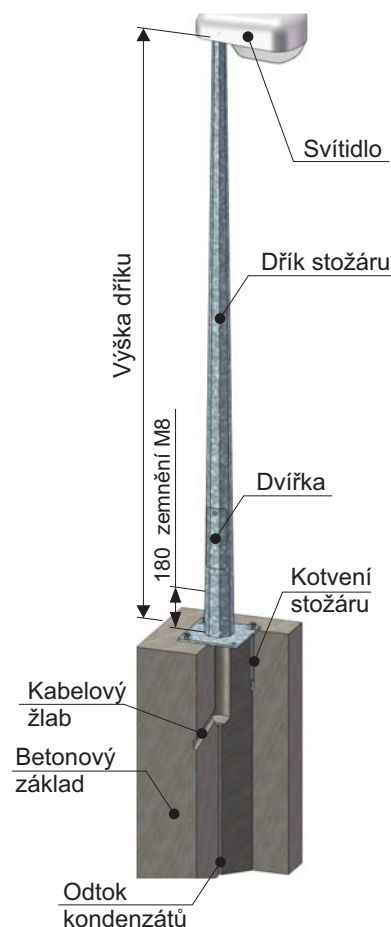
Vetknutý



Vetknutý s manžetou



Přírubový

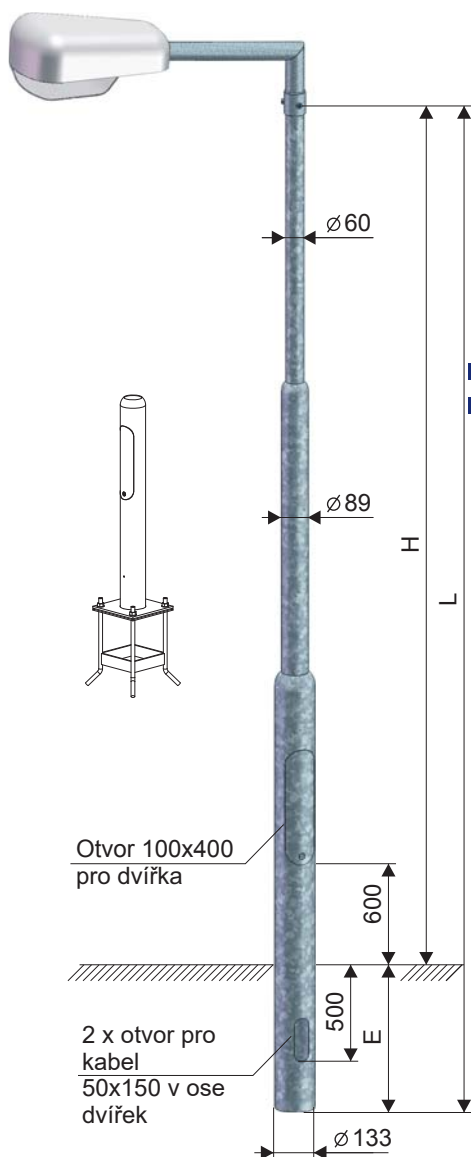


Značka	Termíny a definice	Popis
	Osvětlovací stožár	Podpora s hlavním účelem nésti jedno nebo více svítidel. Může se skládat z několika částí, a to z dřívku, výložníku, příruby, manžety.
	Dříkový stožár	Stožár bez výložníku.
	Stožár s výložníkem	Stožár nesoucí jedno nebo více svítidel prostřednictvím výložníku.
	Výložník	Horní část stožáru nesoucí svítidlo do vzdálenosti od osy dřívku stožáru.
	Spojka výložníku	Spojovací část odjímatelného výložníku ke konci dřívku stožáru.
	Svítidlo	Elektrické zařízení upevněné na konci dřívku nebo výložníku sloužící jako zdroj světla.
	Dvířka	Uzamykatelný ochranný prvek vstupu k elektrovýbavě stožáru.
	Příruba stožáru	Deska s otvorem pro kabel pevně spojená s dřívkem umožňující spojení se základem stožáru.
	Manžeta	Ochrana bránící zvýšené míře koroze v úrovni přechodu rizikových prostředí.
h	Jmenovitá výška	Je součtem výšky dřívku (H) a výšky výložníku (Z).
H	Výška dřívku	Výška dřívku od úrovně terénu.
W	Vyložení	Vodorovná vzdálenost mezi montážním bodem svítidla a osou dřívku stožáru.
Z	Výška výložníku	Svislá vzdálenost mezi spojkou výložníku a montážním bodem svítidla.
E	Hloubka vetknutí	Délka dřívku nutná k uložení v základu.
L	Výrobní délka dřívku	Součet výšky dřívku (H) a hloubky vetknutí (E) - (přepravní délka).

STUPŇOVITÉ OCELOVÉ STOŽÁRY

Osvětlovací stožár bezpaticový – třístupňový

TYPOVÁ
ŘADA
K



Typ	Obj. číslo	H (mm)	L (mm)	E (mm)	Hmotn. (kg)	Plocha (m ²)	Zatížení (kg)
K 3 - 133/89/60	12100-00003	3 000	3 600	600	31	1,20	40
K 3,5 - 133/89/60	12100-00004	3 500	4 100	600	33	1,29	40
K 4 - 133/89/60	12100-00005	4 000	4 600	600	36	1,43	35
K 4,5 - 133/89/60	12100-00006	4 500	5 100	600	40	1,57	35
K 5 - 133/89/60	12100-00007	5 000	5 600	600	42	1,67	30
K 5,5 - 133/89/60	12100-00008	5 500	6 100	600	45	1,81	30
K 6 - 133/89/60	12100-00009	6 000	6 800	800	50	2,03	30
K 7 - 133/89/60	12100-00011	7 000	8 000	1 000	63	2,52	25
K 8 - 133/89/60	12100-00013	8 000	9 000	1 000	67	2,71	25
K 9 - 133/89/60	12100-00015	9 000	10 200	1 200	97	3,21	15
K 10 - 133/89/60	12100-00017	10 000	11 200	1 200	110	3,63	15

■ dělený

Uvedená hmotnost je pouze orientační

TYPY VÝLOŽNÍKŮ:

SK, SD, SKA, SKC, SKD, SKE, DA, DB, DC

1-4 ramenné v závislosti na výšce stožáru, nebo lze instalovat svítidlo přímo na dřík.

Počet ramen výložníku a jejich délka vyložení je stanovena v závislosti na výšce dříku stožáru a jeho celkovém zatížení (hmotnost a plocha vlastního výložníku včetně použitých svítidel).



POUŽITÍ:

Osvětlení sadů, parků, pěších zón a vedlejších komunikací.

POVRCHOVÁ ÚPRAVA:

- žárové zinkování dle normy DIN EN ISO 1461
- žárové zinkování s vrchním nátěrem dle tabulek RAL (DUPLEX SYSTEM)

PROVEDENÍ:

- spodní část dříku nad zemí je opatřena otvorem s dvířky pro montáž elektropříslušenství
- ve spodní části dříku pro vetknutí jsou zhotoveny 2 otvory pro průchod kabelů

VARIANTY STOŽÁRŮ:

- vetknuté provedení
- vetknutý s ochrannou manžetou
- s přírubou

DOPLŇKOVÝ SORTIMENT:

- stožárová výzbroj
- stožárová svítidla
- světelné zdroje

CERTIFIKACE A SHODA:

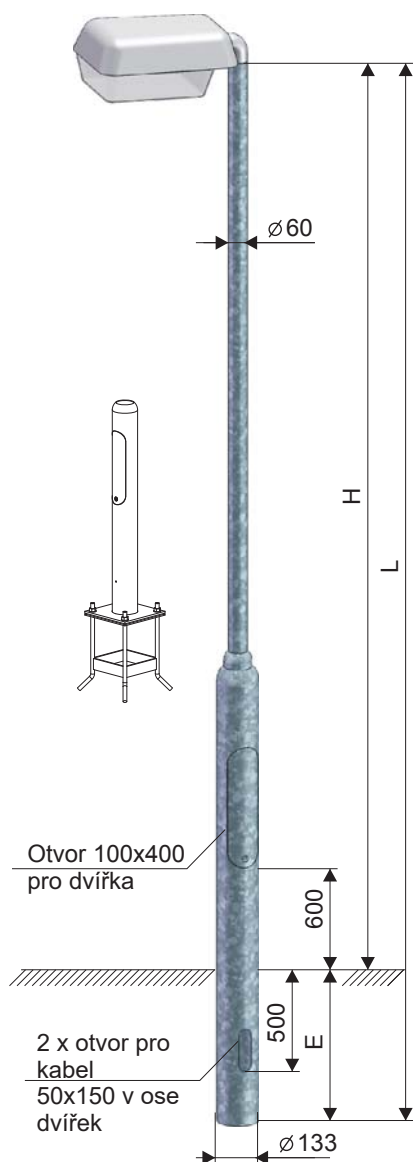
Výrobek svým charakterem odpovídá souboru norem ČSN EN 40 a splňuje požadavky dle ČSN EN ISO 3834, jakost výrobku je řízena dle EN ISO 9001:2015.



STUPŇOVITÉ OCELOVÉ STOŽÁRY

TYPOVÁ
ŘADA
KL

Osvětlovací stožár bezpaticový – sadový, dvoustupňový



Typ	Obj. číslo	H (mm)	L (mm)	E (mm)	Hmotn. (kg)	Plocha (m ²)	Zatížení (kg)
KL 2,5 - 133/60	12100-00019	2 500	3 100	600	26	1,02	35
KL 3 - 133/60	12100-00020	3 000	3 600	600	29	1,12	35
KL 3,5 - 133/60	12100-00021	3 500	4 100	600	31	1,21	30
KL 4 - 133/60	12100-00022	4 000	4 600	600	33	1,31	30
KL 4,5 - 133/60	12100-00023	4 500	5 100	600	35	1,40	30
KL 5 - 133/60	12100-00024	5 000	5 600	600	38	1,49	25
KL 5,5 - 133/60	12100-00025	5 500	6 100	600	40	1,59	25
KL 6 - 133/60	12100-00026	6 000	6 800	800	44	1,77	25

Uvedená hmotnost je pouze orientační

TYPY VÝLOŽNÍKŮ:

SK, SD, SKA, SKC, SKD, SKE, DA, DB, DC

1-4 ramenné v závislosti na výšce stožáru, nebo lze instalovat svítidlo přímo na dřík.

Počet ramen výložníku a jejich délka vyložení je stanovena v závislosti na výšce dříku stožáru a jeho celkovém zatížení (hmotnost a plocha vlastního výložníku včetně použitých svítidel).



POUŽITÍ:

Osvětlení sadů, parků, pěších zón a vedlejších komunikací.

POVRCHOVÁ ÚPRAVA:

- žárové zinkování dle normy DIN EN ISO 1461
- žárové zinkování s vrchním nátěrem dle tabulek RAL (DUPLEX SYSTEM)

PROVEDENÍ:

- spodní část dříku nad zemí je opatřena otvorem s dvířky pro montáž elektropříslušenství
- ve spodní části dříku pro vetknutí jsou zhotoveny 2 otvory pro průchod kabelů

VARIANTY STOŽÁRŮ:

- vetknuté provedení
- vetknutý s ochrannou manžetou
- s přírubou

DOPLŇKOVÝ SORTIMENT:

- stožárová výzbroj
- stožárová svítidla
- světelné zdroje

CERTIFIKACE A SHODA:

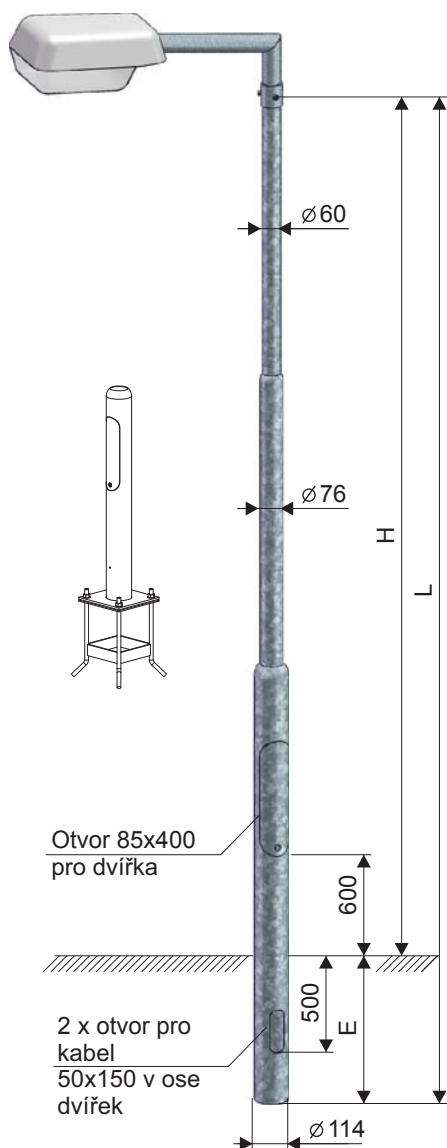
Výrobek svým charakterem odpovídá souboru norem ČSN EN 40 a splňuje požadavky dle ČSN EN ISO 3834, jakost výrobku je řízena dle EN ISO 9001:2015.



STUPŇOVITÉ OCELOVÉ STOŽÁRY

Osvětlovací stožár bezpaticový – sadový, třístepňový

TYPOVÁ
ŘADA
KLL



Typ	Obj. číslo	H (mm)	L (mm)	E (mm)	Hmotn. (kg)	Plocha (m ²)	Zatížení (kg)
KLL 4 - 114/76/60	12100-00031	4 000	4 600	600	32	1,27	35
KLL 4,5 - 114/76/60	12100-00032	4 500	5 100	600	34	1,36	30
KLL 5 - 114/76/60	12100-00033	5 000	5 600	600	37	1,48	30
KLL 5,5 - 114/76/60	12100-00034	5 500	6 100	600	40	1,60	30
KLL 6 - 114/76/60	12100-00035	6 000	6 800	800	45	1,79	25

Uvedená hmotnost je pouze orientační

TYPY VÝLOŽNÍKŮ:

SK, SD

1-4 ramenné s délkou vyložení v závislosti na výšce stožáru, svítidlo lze instalovat také přímo na dřík.

Počet ramen výložníku a jejich délka vyložení je stanovena v závislosti na výšce dřívku stožáru a jeho celkovém zatížení (hmotnost a plocha vlastního výložníku včetně použitých svítidel).



SK - str.41

SD - str.42

POUŽITÍ:

Osvětlení sadů, parků, pěších zón a vedlejších komunikací.

POVRCHOVÁ ÚPRAVA:

- žárové zinkování dle normy DIN EN ISO 1461
- žárové zinkování s vrchním nátěrem dle tabulek RAL (DUPLEX SYSTEM)

PROVEDENÍ:

- spodní část dřívku nad zemí je opatřena otvorem s dvířky pro montáž elektropříslušenství
- ve spodní části dřívku pro vetknutí jsou zhotoveny 2 otvory pro průchod kabelů

VARIANTY STOŽÁRŮ:

- vetknuté provedení
- vetknutý s ochrannou manžetou
- s přírubou

DOPLŇKOVÝ SORTIMENT:

- stožárová výzbroj
- stožárová svítidla
- světelné zdroje

CERTIFIKACE A SHODA:

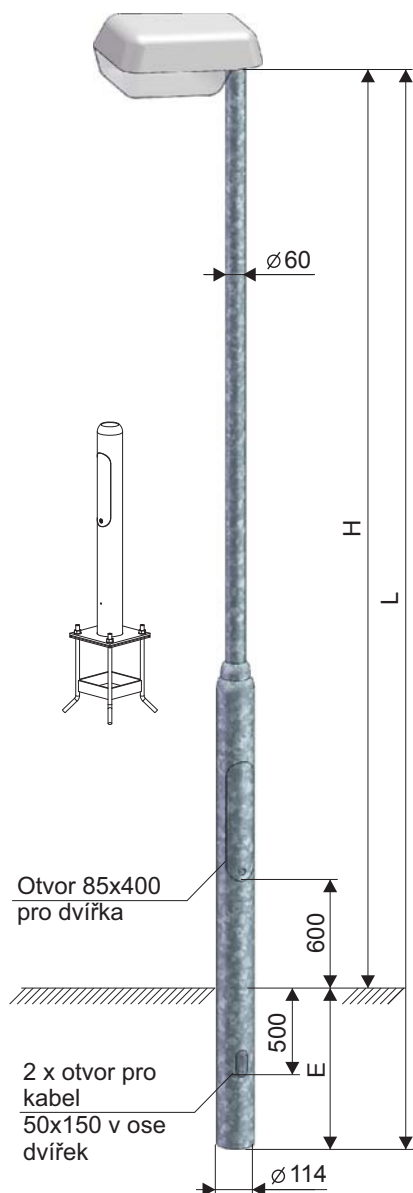
Výrobek svým charakterem odpovídá souboru norem ČSN EN 40 a splňuje požadavky dle ČSN EN ISO 3834, jakost výrobku je řízena dle EN ISO 9001:2015.



STUPŇOVITÉ OCELOVÉ STOŽÁRY

TYPOVÁ
ŘADA
KLA

Osvětlovací stožár bezpaticový – sadový, dvoustupňový



Typ	Obj. číslo	H (mm)	L (mm)	E (mm)	Hmotn. (kg)	Plocha (m ²)	Zatížení (kg)
KLA 2,5 - 114/60	12100-00037	2 500	3 100	600	24	0,92	35
KLA 3 - 114/60	12100-00038	3 000	3 600	600	26	1,01	35
KLA 3,5 - 114/60	12100-00039	3 500	4 100	600	28	1,11	30
KLA 4 - 114/60	12100-00040	4 000	4 600	600	31	1,20	30
KLA 4,5 - 114/60	12100-00041	4 500	5 100	600	33	1,30	30
KLA 5 - 114/60	12100-00042	5 000	5 600	600	35	1,39	25
KLA 5,5 - 114/60	12100-00043	5 500	6 100	600	37	1,48	25
KLA 6 - 114/60	12100-00044	6 000	6 800	800	41	1,65	25

Uvedená hmotnost je pouze orientační

TYPY VÝLOŽNÍKŮ:

SK, SD, SKA, SKC, SKD, SKE, DA, DB, DC

1-4 ramenné v závislosti na výšce stožáru, nebo lze instalovat svítidlo přímo na dřík, u typu KLA 6-114/60 doporučujeme instalovat svítidlo přímo na dřík. Počet ramen výložníku a jejich délka vyložení je stanovena v závislosti na výšce dříku stožáru a jeho celkovém zatížení (hmotnost a plocha vlastního výložníku včetně použitých svítidel).



POUŽITÍ:

Osvětlení sadů, parků, pěších zón a vedlejších komunikací.

POVRCHOVÁ ÚPRAVA:

- žárové zinkování dle normy DIN EN ISO 1461
- žárové zinkování s vrchním nátěrem dle tabulek RAL (DUPLEX SYSTEM)

PROVEDENÍ:

- spodní část dříku nad zemí je opatřena otvorem s dvířky pro montáž elektropříslušenství
- ve spodní části dříku pro vetknutí jsou zhotoveny 2 otvory pro průchod kabelů

VARIANTY STOŽÁRŮ:

- vetknuté provedení
- vetknutý s ochrannou manžetou
- s přírubou

DOPLŇKOVÝ SORTIMENT:

- stožárová výzbroj
- stožárová svítidla
- světelné zdroje

CERTIFIKACE A SHODA:

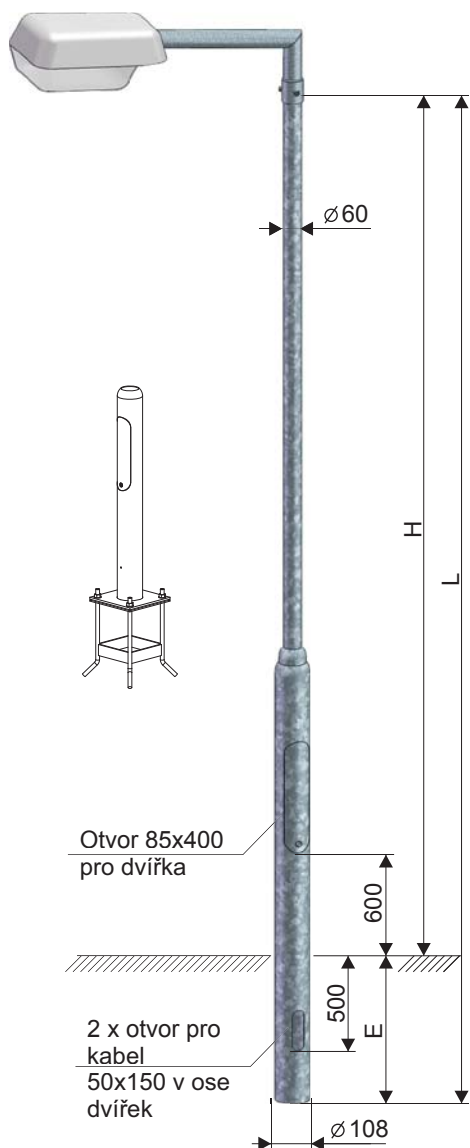
Výrobek svým charakterem odpovídá souboru norem ČSN EN 40 a splňuje požadavky dle ČSN EN ISO 3834, jakost výrobku je řízena dle EN ISO 9001:2015.



STUPŇOVITÉ OCELOVÉ STOŽÁRY

Osvětlovací stožár bezpaticový – sadový, dvoustupňový

TYPOVÁ
ŘADA
KLB



Typ	Obj. číslo	H (mm)	L (mm)	E (mm)	Hmotn. (kg)	Plocha (m ²)	Zatížení (kg)
KLB 2,5 - 108/60	12100-00046	2 500	3 100	600	23	0,89	30
KLB 3 - 108/60	12100-00047	3 000	3 600	600	25	0,98	30
KLB 3,5 - 108/60	12100-00048	3 500	4 100	600	28	1,07	25
KLB 4 - 108/60	12100-00049	4 000	4 600	600	30	1,17	25
KLB 4,5 - 108/60	12100-00050	4 500	5 100	600	32	1,26	25
KLB 5 - 108/60	12100-00051	5 000	5 600	600	34	1,36	20
KLB 5,5 - 108/60	12100-00052	5 500	6 100	600	36	1,45	20
KLB 6 - 108/60	12100-00053	6 000	6 800	800	40	1,61	20

Uvedená hmotnost je pouze orientační

TYPY VÝLOŽNÍKŮ:

SK, SD, SKA, SKC, SKD, SKE, DA, DB, DC

1-4 ramenné v závislosti na výšce stožáru, nebo lze instalovat svítidlo přímo na dřík, u typu KLB 6-108/60 doporučujeme instalovat svítidlo přímo na dřík.

Počet ramen výložníku a jejich délka vyložení je stanovena v závislosti na výšce dříku stožáru a jeho celkovém zatížení (hmotnost a plocha vlastního výložníku včetně použitých svítidel).



POUŽITÍ:

Osvětlení sadů, parků, pěších zón a vedlejších komunikací.

POVRCHOVÁ ÚPRAVA:

- žárové zinkování dle normy DIN EN ISO 1461
- žárové zinkování s vrchním nátěrem dle tabulek RAL (DUPLEX SYSTEM)

PROVEDENÍ:

- spodní část dříku nad zemí je opatřena otvorem s dvířky pro montáž elektropříslušenství
- ve spodní části dříku pro vetknutí jsou zhotoveny 2 otvory pro průchod kabelů

VARIANTY STOŽÁRŮ:

- vetknuté provedení
- vetknutý s ochrannou manžetou
- s přírubou

DOPLŇKOVÝ SORTIMENT:

- stožárová výzbroj
- stožárová svítidla
- světelné zdroje

CERTIFIKACE A SHODA:

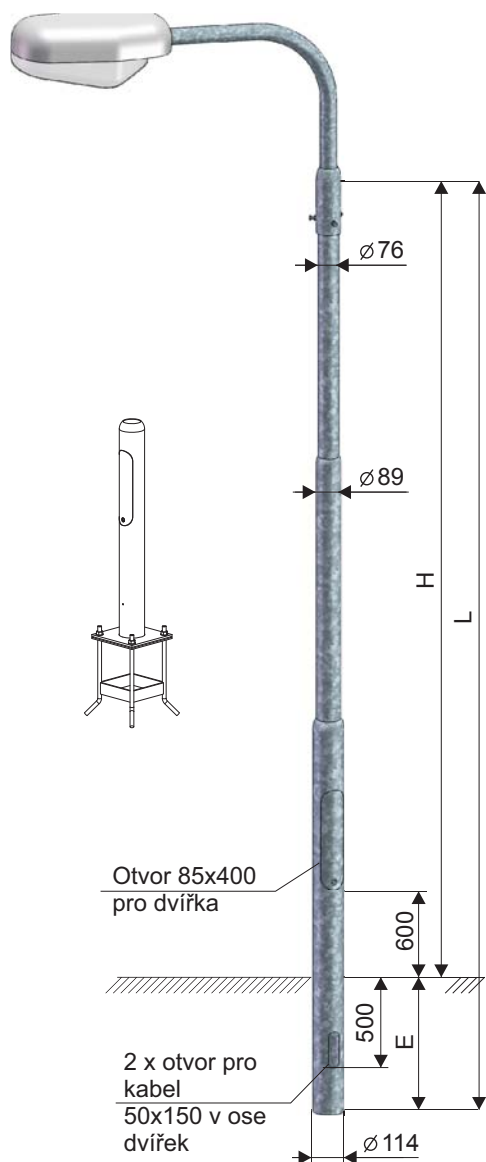
Výrobek svým charakterem odpovídá souboru norem ČSN EN 40 a splňuje požadavky dle ČSN EN ISO 3834, jakost výrobku je řízena dle EN ISO 9001:2015.



STUPŇOVITÉ OCELOVÉ STOŽÁRY

TYPOVÁ
ŘADA
GA

Osvětlovací stožár bezpaticový – třístupňový



Typ	Obj. číslo	H (mm)	L (mm)	E (mm)	Hmotn. (kg)	Plocha (m ²)	Zatížení (kg)
GA 3 - 114/89/76	12100-00055	3 000	3 600	600	29	1,15	40
GA 3,5 - 114/89/76	12100-00056	3 500	4 100	600	32	1,26	40
GA 4 - 114/89/76	12100-00057	4 000	4 600	600	36	1,40	40
GA 4,5 - 114/89/76	12100-00058	4 500	5 100	600	39	1,54	40
GA 5 - 114/89/76	12100-00059	5 000	5 600	600	41	1,66	35
GA 5,5 - 114/89/76	12100-00060	5 500	6 100	600	45	1,80	35
GA 6 - 114/89/76	12100-00061	6 000	6 800	800	50	2,01	35
GA 6,5 - 114/89/76	12100-00062	6 500	7 300	800	68	2,23	30
GA 7 - 114/89/76	12100-00063	7 000	8 000	1 000	74	2,44	30
GA 8 - 114/89/76	12100-00064	8 000	9 000	1 000	81	2,68	25
GA 9 - 114/89/76	12109-00372	9 000	10 200	1 200	94	3,11	25

■ *dělený* Uvedená hmotnost je pouze orientační

TYPY VÝLOŽNÍKŮ:

G, GD

1-4 ramenné v závislosti na výšce stožáru, nebo lze instalovat svítidlo přímo na dřík.

Počet ramen výložníku a jejich délka vyložení je stanovena v závislosti na výšce dříku stožáru a jeho celkovém zatížení (hmotnost a plocha vlastního výložníku včetně použitých svítidel).



POUŽITÍ:

Osvětlení sadů, parků, pěších zón a vedlejších komunikací.

POVRCHOVÁ ÚPRAVA:

- žárové zinkování dle normy DIN EN ISO 1461
- žárové zinkování s vrchním nátěrem dle tabulek RAL (DUPLEX SYSTEM)

PROVEDENÍ:

- spodní část dříku nad zemí je opatřena otvorem s dvířky pro montáž elektropříslušenství
- ve spodní části dříku pro vetknutí jsou zhotoveny 2 otvory pro průchod kabelů

VARIANTY STOŽÁRŮ:

- vetknuté provedení
- vetknutý s ochrannou manžetou
- s přírubou

DOPLŇKOVÝ SORTIMENT:

- stožárová výzbroj
- stožárová svítidla
- světelné zdroje

CERTIFIKACE A SHODA:

Výrobek svým charakterem odpovídá souboru norem ČSN EN 40 a splňuje požadavky dle ČSN EN ISO 3834, jakost výrobku je řízena dle EN ISO 9001:2015.



STUPŇOVITÉ OCELOVÉ STOŽÁRY

Osvětlovací stožár bezpaticový – sadový, dvoustupňový

TYPOVÁ
ŘADA
GLA

Typ	Obj. číslo	H (mm)	L (mm)	E (mm)	Hmotn. (kg)	Plocha (m ²)	Zatížení (kg)
GLA 3 - 114/76	12100-00622	3 000	3 600	600	28	1,11	35
GLA 3,5 - 114/76	12100-00623	3 500	4 100	600	31	1,23	30
GLA 4 - 114/76	12100-00624	4 000	4 600	600	34	1,35	30
GLA 4,5 - 114/76	12100-00625	4 500	5 100	600	37	1,47	30
GLA 5 - 114/76	12100-00626	5 000	5 600	600	40	1,59	25
GLA 5,5 - 114/76	12100-00627	5 500	6 100	600	43	1,71	25
GLA 6 - 114/76	12100-00628	6 000	6 800	800	47	1,90	25

Uvedená hmotnost je pouze orientační

TYPY VÝLOŽNÍKŮ:

G, GD

1-4 ramenné v závislosti na výšce stožáru, nebo lze instalovat svítidlo přímo na dřík. Počet ramen výložníku a jejich délka vyložení je stanovena v závislosti na výšce dřívku stožáru a jeho celkovém zatížení (hmotnost a plocha vlastního výložníku včetně použitých svítidel).



POUŽITÍ:

Osvětlení sadů, parků, pěších zón a vedlejších komunikací.

POVRCHOVÁ ÚPRAVA:

- žárové zinkování dle normy DIN EN ISO 1461
- žárové zinkování s vrchním nátěrem dle tabulek RAL (DUPLEX SYSTEM)

PROVEDENÍ:

- spodní část dřívku nad zemí je opatřena otvorem s dvířky pro montáž elektropříslušenství
- ve spodní části dřívku pro vetknutí jsou zhotoveny 2 otvory pro průchod kabelů

VARIANTY STOŽÁRŮ:

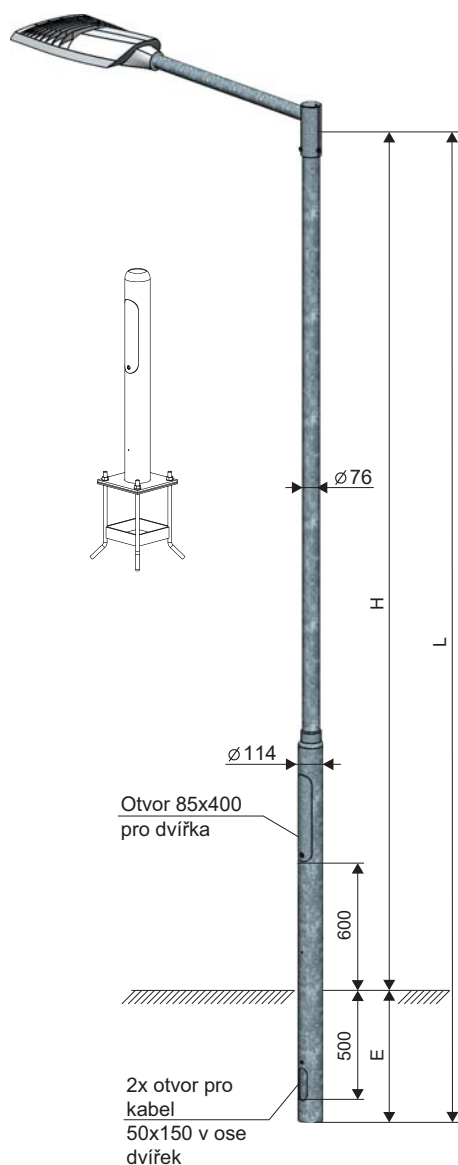
- vetknuté provedení
- vetknutý s ochrannou manžetou
- s přírubou

DOPLŇKOVÝ SORTIMENT:

- stožárová výzbroj
- stožárová svítidla
- světelné zdroje

CERTIFIKACE A SHODA:

Výrobek svým charakterem odpovídá souboru norem ČSN EN 40 a splňuje požadavky dle ČSN EN ISO 3834, jakost výrobku je řízena dle EN ISO 9001:2015.



STUPŇOVITÉ OCELOVÉ STOŽÁRY

TYPOVÁ
ŘADA
GM

Osvětlovací stožár bezpaticový - třístepňový

Typ	Obj. číslo	H (mm)	L (mm)	E (mm)	Hmotn. (kg)	Plocha (m ²)	Zatížení (kg)
GM 5 - 133/108/76	12100-00771	3 200	3 800	600	39	1,31	45
GM 5,5 - 133/108/76	12100-00772	3 700	4 300	600	41	1,42	40
GM 6 - 133/108/76	12100-00773	4 200	5 000	800	48	1,67	40
GM 7 - 133/108/76	12100-00774	5 200	6 200	1 000	59	2,05	35
GM 8 - 133/108/76	12100-00775	6 200	7 200	1 000	67	2,38	35
GM 9 - 133/108/76	12100-00776	7 200	8 400	1 200	75	2,69	25
GM 10 - 133/108/76	12100-00777	8 200	9 400	1 200	84	3,02	25

Uvedená hmotnost je pouze orientační

TYPY VÝLOŽNÍKŮ:

G

1-4 ramenné v závislosti na výšce stožáru, nebo lze instalovat svítidlo přímo na dřík. Počet ramen výložníku a jejich délka vyložení je stanovena v závislosti na výšce dříku stožáru a jeho celkovém zatížení (hmotnost a plocha vlastního výložníku včetně použitých svítidel).



G - str.47

POUŽITÍ:

Osvětlení středně velkých prostorů, vedlejších komunikací a hlavních městských komunikací.

POVRCHOVÁ ÚPRAVA:

- žárové zinkování dle normy DIN EN ISO 1461
- žárové zinkování s vrchním nátěrem dle tabulek RAL (DUPLEX SYSTEM)

PROVEDENÍ:

- spodní část dříku nad zemí je opatřena otvorem s dvířky pro montáž elektropříslušenství
- ve spodní části dříku pro vetknutí jsou zhotoveny 2 otvory pro průchod kabelů

VARIANTY STOŽÁRŮ:

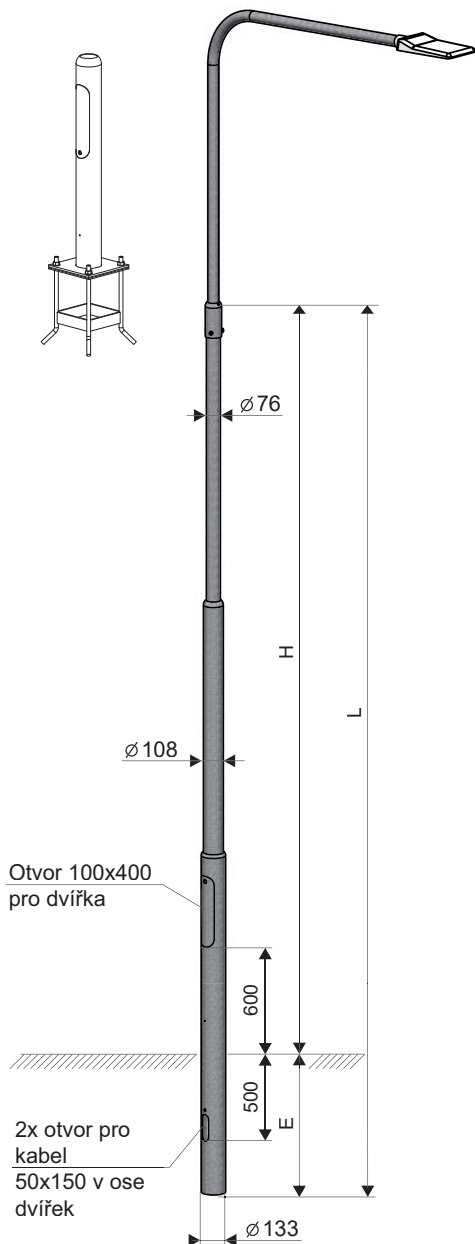
- vetknuté provedení
- vetknuté provedení
- vetknutý s ochrannou manžetou
- s přírubou

DOPLŇKOVÝ SORTIMENT:

- stožárová výzbroj
- stožárová svítidla
- světelné zdroje

CERTIFIKACE A SHODA:

výrobek svým charakterem odpovídá souboru norem ČSN EN 40 a splňuje požadavky dle ČSN EN ISO 3834, jakost výrobku je řízena dle EN ISO 9001:2015



STUPŇOVITÉ OCELOVÉ STOŽÁRY

Osvětlovací stožár bezpaticový - třístupňový

TYPOVÁ
ŘADA
GN

Typ	Obj. číslo	H (mm)	L (mm)	E (mm)	Hmotn. (kg)	Plocha (m ²)	Zatížení (kg)
GN 4 - 133/108/76	12100-00778	4 000	4 600	600	44	1,54	60
GN 4,5 - 133/108/76	12100-00779	4 500	5 100	600	48	1,70	60
GN 5 - 133/108/76	12100-00780	5 000	5 600	600	51	1,82	50
GN 5,5 - 133/108/76	12100-00781	5 500	6 100	600	55	1,98	45
GN 6 - 133/108/76	12100-00782	6 000	6 800	800	62	2,23	45
GN 7 - 133/108/76	12100-00783	7 000	8 000	1 000	78	2,71	40
GN 8 - 133/108/76	12100-00784	8 000	9 000	1 000	84	2,94	35
* GN 9 - 133/108/76	12100-00785	9 000	10 200	1 200	99	3,41	30
* GN 10 - 133/108/76	12100-00786	10 000	11 200	1 200	107	3,74	25

* i dělený

Uvedená hmotnost je pouze orientační

TYPY VÝLOŽNÍKŮ:

GD

1-4 ramenné v závislosti na výšce stožáru, nebo lze instalovat svítidlo přímo na dřík. Počet ramen výložníku a jejich délka vyložení je stanovena v závislosti na výšce dříku stožáru a jeho celkovém zatížení (hmotnost a plocha vlastního výložníku včetně použitých svítidel).



GD - str. 43

POUŽITÍ:

Osvětlení středně velkých prostorů, vedlejších komunikací a hlavních městských komunikací.

POVRCHOVÁ ÚPRAVA:

- žárové zinkování dle normy DIN EN ISO 1461
- žárové zinkování s vrchním nátěrem dle tabulek RAL (DUPLEX SYSTEM)

PROVEDENÍ:

- spodní část dříku nad zemí je opatřena otvorem s dvířky pro montáž elektropříslušenství
- ve spodní části dříku pro vetknutí jsou zhotoveny 2 otvory pro průchod kabelů

VARIANTY STOŽÁRŮ:

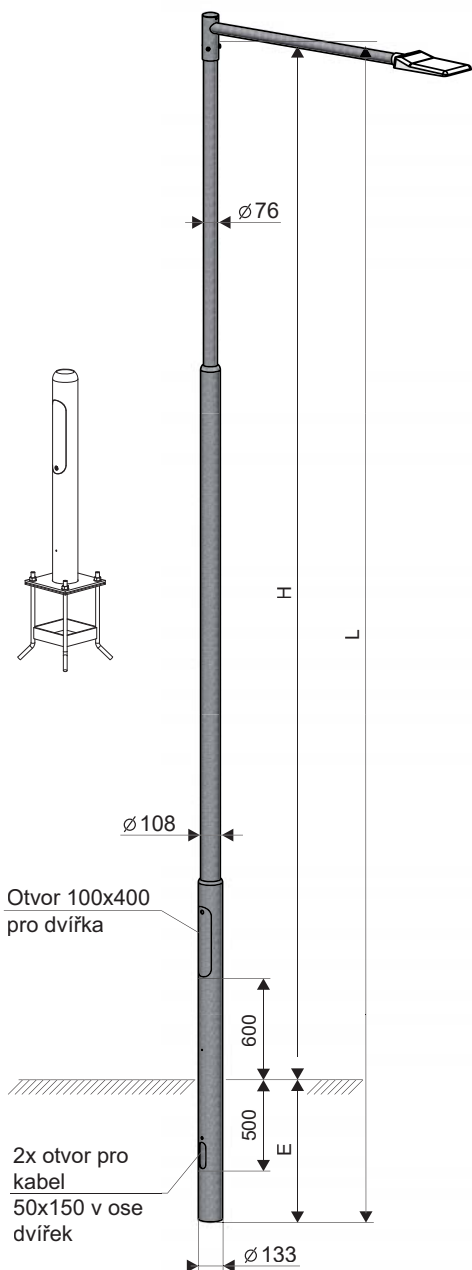
- vetknuté provedení
- vetknutý s ochrannou manžetou
- s přírubou

DOPLŇKOVÝ SORTIMENT:

- stožárová výzbroj
- stožárová svítidla
- světelné zdroje

CERTIFIKACE A SHODA:

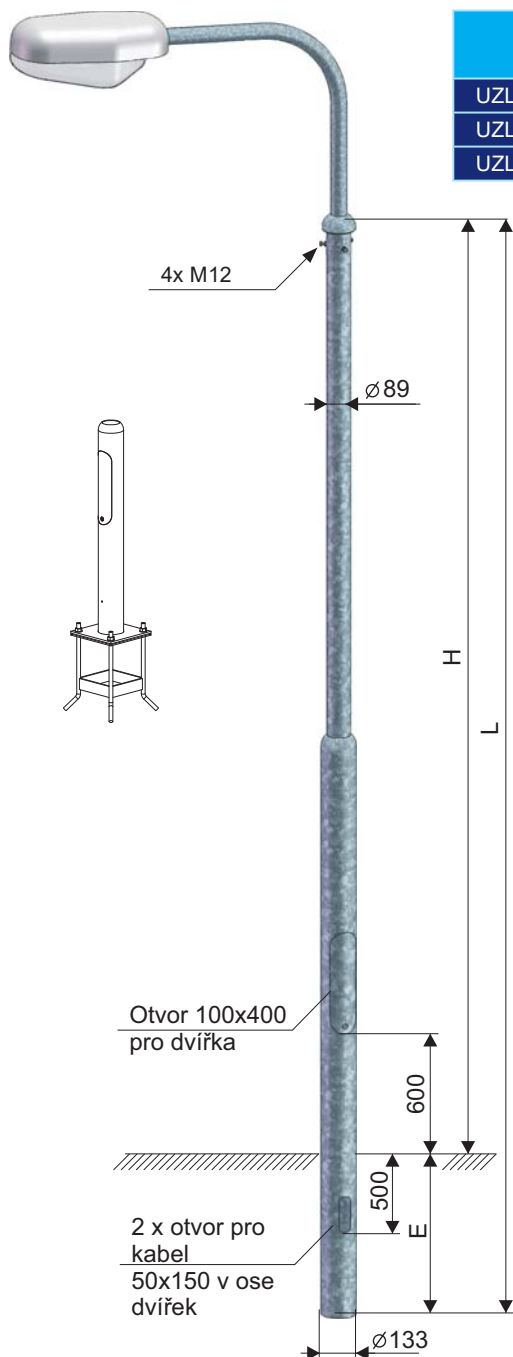
výrobek svým charakterem odpovídá souboru norem ČSN EN 40 a splňuje požadavky dle ČSN EN ISO 3834, jakost výrobku je řízena dle EN ISO 9001:2015



STUPŇOVITÉ OCELOVÉ STOŽÁRY

TYPOVÁ
ŘADA
UZL

Osvětlovací stožár bezpaticový – uliční, dvoustupňový



Typ	Obj. číslo	H (mm)	L (mm)	E (mm)	Hmotn. (kg)	Plocha (m ²)	Zatížení (kg)
UZL 8 - 133/89	12100-00066	6 200	7 200	1 000	62	2,49	50
UZL 9 - 133/89	12100-00067	7 200	8 400	1 200	87	2,99	40
UZL 10 - 133/89	12100-00068	8 200	9 400	1 200	94	3,27	30

Uvedená hmotnost je pouze orientační

TYPY VÝLOŽNÍKŮ:

UZB, UZD

1-4 ramenné v závislosti na výšce stožáru

max. délka vyložení 2 000 mm

Počet ramen výložníku a jejich délka vyložení je stanovena v závislosti na výšce dřívku stožáru a jeho celkovém zatížení (hmotnost a plocha vlastního výložníku včetně použitých svítidel).



UZB - str.49

UZD - str.44

POUŽITÍ:

Osvětlení středně velkých prostorů a hlavních městských komunikací.

POVRCHOVÁ ÚPRAVA:

- žárové zinkování dle normy DIN EN ISO 1461
- žárové zinkování s vrchním nátěrem dle tabulek RAL (DUPLEX SYSTEM)

PROVEDENÍ:

- spodní část dřívku nad zemí je opatřena otvorem s dvířky pro montáž elektro příslušenství
- ve spodní části dřívku pro vetknutí jsou zhotoveny 2 otvory pro průchod kabelů

VARIANTY STOŽÁRŮ:

- vetknuté provedení
- vetknutý s ochrannou manžetou
- s přírubou

DOPLŇKOVÝ SORTIMENT:

- stožárová výzbroj
- stožárová svítidla
- světelné zdroje

CERTIFIKACE A SHODA:

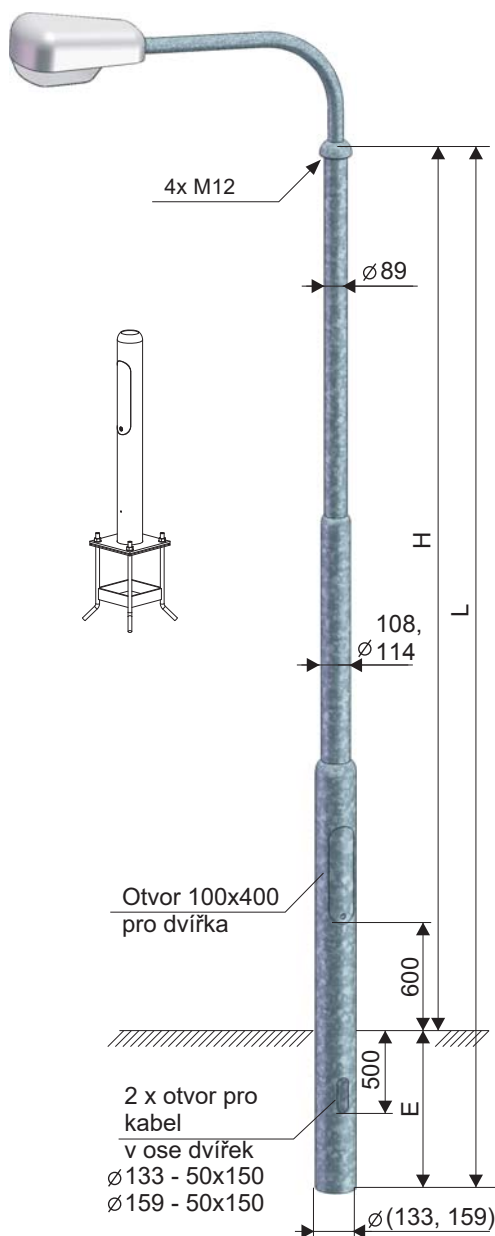
Výrobek svým charakterem odpovídá souboru norem ČSN EN 40 a splňuje požadavky dle ČSN EN ISO 3834, jakost výrobku je řízena dle EN ISO 9001:2015.



STUPŇOVITÉ OCELOVÉ STOŽÁRY

Osvětlovací stožár bezpaticový – uliční, třístupňový

TYPOVÁ
ŘADA
UZM



Typ	Obj. číslo	H (mm)	L (mm)	E (mm)	Hmotn. (kg)	Plocha (m ²)	Zatížení (kg)
UZMA 8 - 133/108/89	12100-00069	6 200	7 200	1 000	67	2,63	50
UZMA 9 - 133/108/89	12100-00070	7 200	8 400	1 200	85	3,05	50
UZMA 10 - 133/108/89	12100-00071	8 200	9 400	1 200	92	3,33	40
UZMB 8 - 159/108/89	12100-00072	6 200	7 200	1 000	72	2,90	50
UZMB 9 - 159/108/89	12100-00073	7 200	8 400	1 200	83	3,34	50
UZMB 10 - 159/114/89	12100-00074	8 200	9 400	1 200	91	3,68	40
* UZM 11 - 159/114/89	12100-00075	9 200	10 400	1 200	111	3,96	30
* UZM 12 - 159/114/89	12100-00076	10 200	11 700	1 500	141	4,46	30
* UZM 13 - 159/114/89	12100-00077	11 200	12 700	1 500	176	4,96	20
■ UZM 14 - 159/114/89	12100-00078	12 200	13 700	1 500	196	5,46	20

* i dělený

■ dělený

Uvedená hmotnost je pouze orientační

TYPY VÝLOŽNÍKŮ:

UZB, UZD

1-4 ramenné v závislosti na výšce stožáru, max. délka vyložení 2 500 mm

Počet ramen výložníku a jejich délka vyložení je stanovena v závislosti na výšce díku stožáru a jeho celkovém zatížení (hmotnost a plocha vlastního výložníku včetně použitých svítidel).



UZB - str.49



UZD - str.44

POUŽITÍ:

Osvětlení větších prostorů a hlavních městských komunikací.

POVRCHOVÁ ÚPRAVA:

- žárové zinkování dle normy DIN EN ISO 1461
- žárové zinkování s vrchním nátěrem dle tabulek RAL (DUPLEX SYSTEM)

PROVEDENÍ:

- spodní část díku nad zemí je opatřena otvorem s dvířky pro montáž elektropříslušenství
- ve spodní části díku pro vetknutí jsou zhotoveny 2 otvory pro průchod kabelů

VARIANTY STOŽÁRŮ:

- vetknuté provedení
- vetknutý s ochrannou manžetou
- s přírubou

DOPLŇKOVÝ SORTIMENT:

- stožárová výzbroj
- stožárová svítidla
- světelné zdroje

CERTIFIKACE A SHODA:

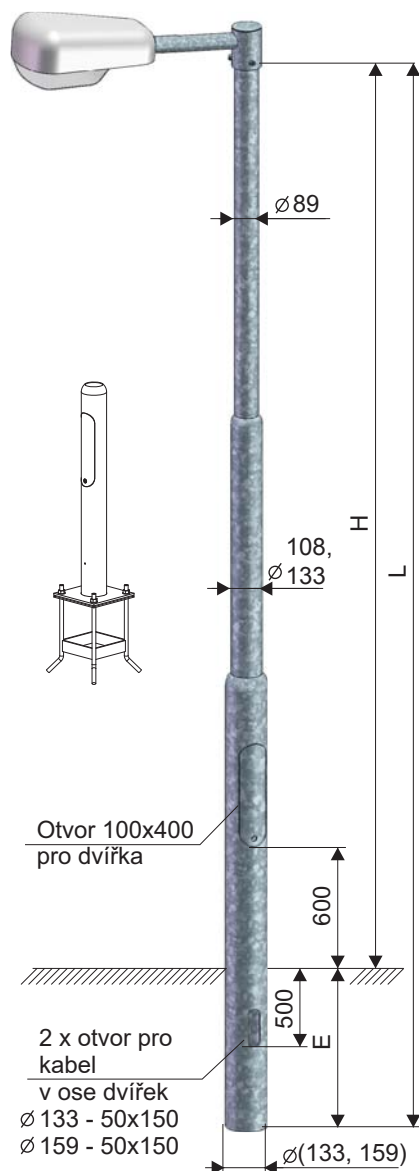
výrobek svým charakterem odpovídá souboru norem ČSN EN 40 a splňuje požadavky dle ČSN EN ISO 3834, jakost výrobku je řízena dle EN ISO 9001:2015.



STUPŇOVITÉ OCELOVÉ STOŽÁRY

TYPOVÁ
ŘADA
UZN

Osvětlovací stožár bezpaticový – uliční, třístepňový



Typ	Obj. číslo	H (mm)	L (mm)	E (mm)	Hmotn. (kg)	Plocha (m ²)	Zatížení (kg)
UZNA 8 - 133/108/89	12100-00081	8 000	9 000	1 000	89	3,17	70
* UZNA 9 - 133/108/89	12100-00082	9 000	10 200	1 200	110	3,53	70
* UZNA 10 - 133/108/89	12100-00083	10 000	11 200	1 200	124	3,95	50
UZNB 8 - 159/108/89	12100-00086	8 000	9 000	1 000	97	3,42	70
* UZNB 9 - 159/108/89	12100-00087	9 000	10 200	1 200	119	3,80	70
* UZNB 10 - 159/108/89	12100-00088	10 000	11 200	1 200	136	4,30	60
* UZN 11 - 159/133/89	12100-00089	11 000	12 200	1 200	144	4,95	50
* UZN 12 - 159/133/89	12100-00090	12 000	13 500	1 500	193	5,52	40
■ UZN 13 - 159/133/89	12100-00091	13 000	14 500	1 500	210	5,98	30
■ UZN 14 - 159/133/89	12100-00092	14 000	15 500	1 500	227	6,44	30

TYPY VÝLOŽNÍKŮ:

* i dělený

■ dělený

Uvedená hmotnost je pouze orientační

UZD

1-4 ramenné v závislosti na výšce stožáru, max. délka vyložení 2 500 mm

Počet ramen výložníku a jejich délka vyložení je stanovena v závislosti na výšce dřívku stožáru a jeho celkovém zatížení (hmotnost a plocha vlastního výložníku včetně použitých svítidel).



UZD - str.44

POUŽITÍ:

Osvětlení větších prostorů a hlavních městských komunikací.

POVRCHOVÁ ÚPRAVA:

- žárové zinkování dle normy DIN EN ISO 1461
- žárové zinkování s vrchním nátěrem dle tabulek RAL (DUPLEX SYSTEM)

PROVEDENÍ:

- spodní část dřívku nad zemí je opatřena otvorem s dvířky pro montáž elektropříslušenství
- ve spodní části dřívku pro vetknutí jsou zhotoveny 2 otvory pro průchod kabelů

VARIANTY STOŽÁRŮ:

- vetknuté provedení
- vetknutý s ochrannou manžetou
- s přírubou

DOPLŇKOVÝ SORTIMENT:

- stožárová výzbroj
- stožárová svítidla
- světelné zdroje

CERTIFIKACE A SHODA:

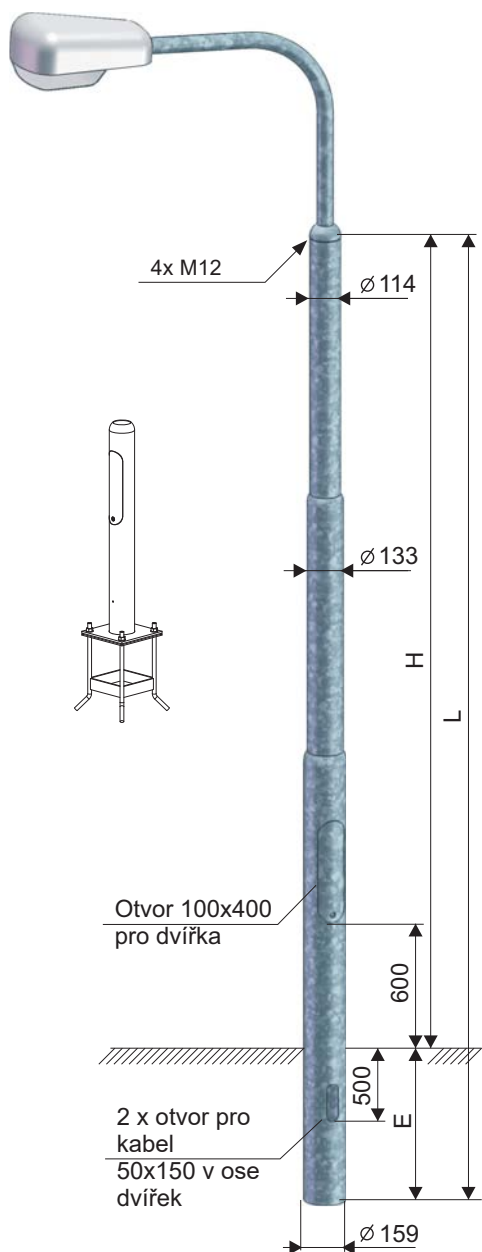
Výrobek svým charakterem odpovídá souboru norem ČSN EN 40 a splňuje požadavky dle ČSN EN ISO 3834, jakost výrobku je řízena dle EN ISO 9001:2015.



STUPŇOVITÉ OCELOVÉ STOŽÁRY

Osvětlovací stožár bezpaticový – uliční, třístepňový

TYPOVÁ
ŘADA
U



Typ	Obj. číslo	H (mm)	L (mm)	E (mm)	Hmotn. (kg)	Plocha (m ²)	Zatížení (kg)
U 8 - 159/133/114	12100-00093	6 200	7 200	1 000	117	3,20	80
U 9 - 159/133/114	12100-00094	7 200	8 400	1 200	133	3,67	80
U 10 - 159/133/114	12100-00095	8 200	9 400	1 200	145	4,06	60
* U 11 - 159/133/114	12100-00096	9 200	10 400	1 200	158	4,45	60
* U 12 - 159/133/114	12100-00097	10 200	11 700	1 500	175	4,99	50
■ U 14 - 159/133/114	12109-00357	12 200	13 700	1 500	201	5,76	50

TYPY VÝLOŽNÍKŮ:

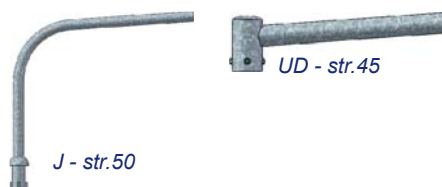
* i dělený ■ dělený

Uvedená hmotnost je pouze orientační

J, UD - jedno a dvojrarmenné s max. délkou vyložení 3 000 mm

J, UD - tři a čtyřramenné s max délkou vyložení do 1 500 mm

Počet ramen výložníku a jejich délka vyložení je stanovena v závislosti na výšce díku stožáru a jeho celkovém zatížení (hmotnost a plocha vlastního výložníku včetně použitých svítidel).



POUŽITÍ:

Osvětlení větších prostorů a hlavních městských komunikací.

POVRCHOVÁ ÚPRAVA:

- žárové zinkování dle normy DIN EN ISO 1461
- žárové zinkování s vrchním nátěrem dle tabulek RAL (DUPLEX SYSTEM)

PROVEDENÍ:

- spodní část díku nad zemí je opatřena otvorem s dvířky pro montáž elektropříslušenství
- ve spodní části díku pro vetknutí jsou zhotoveny 2 otvory pro průchod kabelů

VARIANTY STOŽÁRŮ:

- vetknuté provedení
- vetknutý s ochrannou manžetou
- s přírubou

DOPLŇKOVÝ SORTIMENT:

- stožárová výzbroj
- stožárová svítidla
- světelné zdroje

CERTIFIKACE A SHODA:

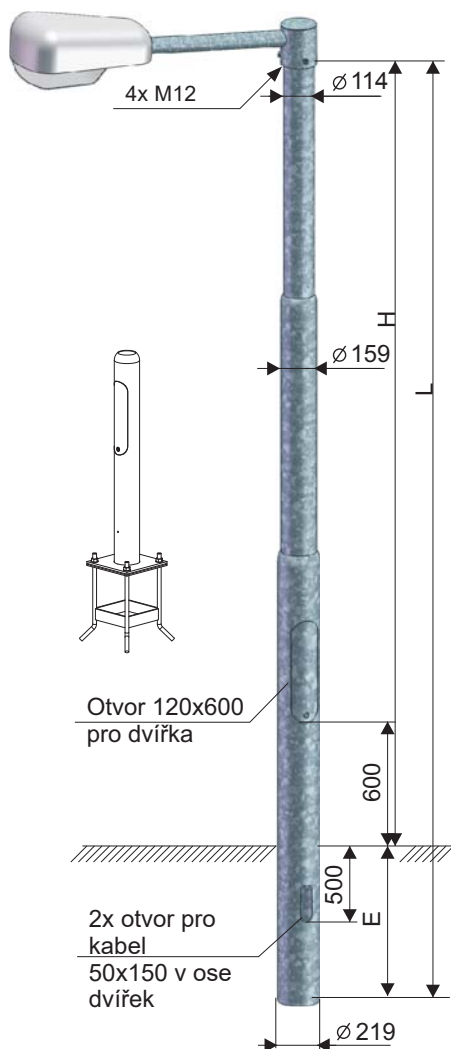
Výrobek svým charakterem odpovídá souboru norem ČSN EN 40 a splňuje požadavky dle ČSN EN ISO 3834, jakost výrobku je řízena dle EN ISO 9001:2015.



STUPŇOVITÉ OCELOVÉ STOŽÁRY

TYPOVÁ
ŘADA
UD

Osvětlovací stožár bezpaticový – dálniční, třístupňový



Typ	Obj. číslo	H (mm)	L (mm)	E (mm)	Hmotn. (kg)	Plocha (m ²)	Zatížení (kg)
UD 8 - 219/159/114	12100-00099	8 000	9 000	1 000	201	4,59	140
* UD 10 - 219/159/114	12100-00100	10 000	11 200	1 200	237	5,54	120
* UD 12 - 219/159/114	12100-00101	12 000	13 500	1 500	288	6,75	100
■ UD 14 - 219/159/114	12100-00102	14 000	15 500	1 500	328	7,75	80
■ UD 16 - 219/159/114	12100-00103	16 000	17 500	1 500	399	9,13	70
■ UD 18 - 219/159/114	12100-00104	18 000	19 500	1 500	469	10,50	60
■ UD 20 - 219/159/114	12100-00105	20 000	21 800	1 800	549	12,08	50

* i dělený

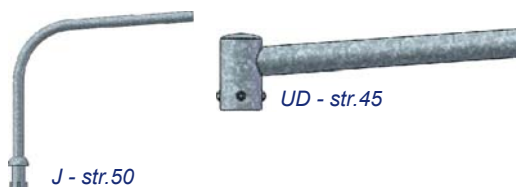
■ dělený

Uvedená hmotnost je pouze orientační

TYPY VÝLOŽNÍKŮ:

J, UD

1-4 ramené v závislosti na výšce stožáru, s max. délkou vyložení 3 000 mm
Počet ramen výložníku a jejich délka vyložení je stanovena v závislosti na výšce dříku stožáru a jeho celkovém zatížení (hmotnost a plocha vlastního výložníku včetně použitých svítidel).



POUŽITÍ:

Osvětlení velkých prostranství, hlavních městských a dálničních komunikací.

POVRCHOVÁ ÚPRAVA:

- žárové zinkování dle normy DIN EN ISO 1461
- žárové zinkování s vrchním nátěrem dle tabulek RAL (DUPLEX SYSTEM)

PROVEDENÍ:

- spodní část dříku nad zemí je opatřena otvorem s dvířky pro montáž elektropříslušenství
- ve spodní části dříku pro vetknutí jsou zhotoveny 2 otvory pro průchod kabelů

VARIANTY STOŽÁRŮ:

- vetknuté provedení
- vetknutý s ochrannou manžetou
- s přírubou

DOPLŇKOVÝ SORTIMENT:

- stožárová výzbroj
- stožárová svítidla
- světelné zdroje

CERTIFIKACE A SHODA:

Výrobek svým charakterem odpovídá souboru norem ČSN EN 40 a splňuje požadavky dle ČSN EN ISO 3834, jakost výrobku je řízena dle EN ISO 9001:2015.



STUPŇOVITÉ OCELOVÉ STOŽÁRY

Osvětlovací stožár bezpaticový – čtyřstupňový

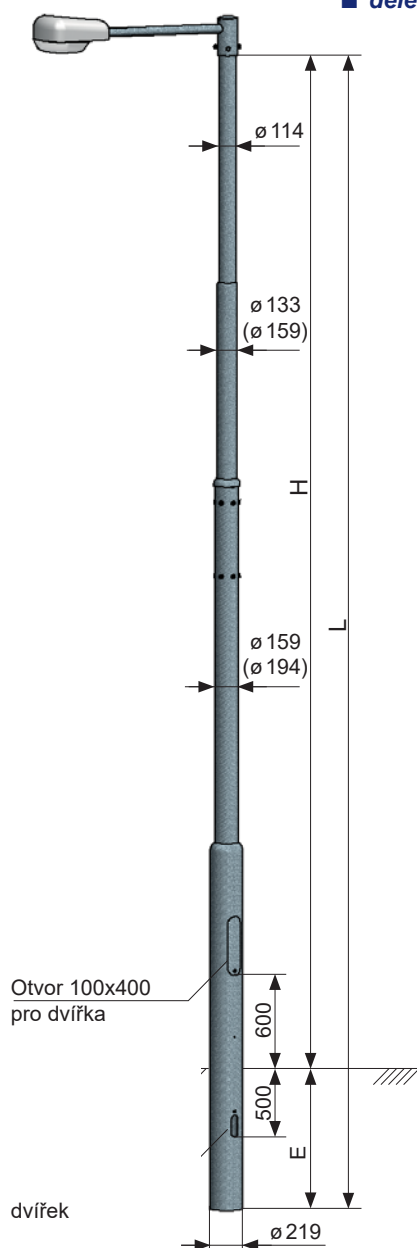
TYPOVÁ ŘADA

UDM
UDN

Typ	Obj. číslo	H (mm)	L (mm)	E (mm)	Hmotn. (kg)	Plocha (m ²)	Zatížení (kg)	Typ výložníku
■ UDM 12 - 219/159/133/114	12100-00741	10 200	11 700	1 500	199	6,25	110	J
■ UDM 14 - 219/159/133/114	12100-00742	12 200	13 700	1 500	235	7,36	90	J
■ UDM 16 - 219/159/133/114	12100-00743	14 200	15 700	1 500	305	8,59	80	J
■ UDM 18 - 219/159/133/114	12100-00744	16 200	17 700	1 500	376	9,73	70	J
■ UDM 20 - 219/194/159/114	12100-00745	18 200	20 000	1 800	501	11,73	60	J
■ UDN 12 - 219/159/133/114	12100-00746	12 000	13 500	1 500	215	6,89	100	UD
■ UDN 14 - 219/159/133/114	12100-00747	14 000	15 500	1 500	251	8,00	80	UD
■ UDN 16 - 219/159/133/114	12100-00748	16 000	17 500	1 500	325	9,23	70	UD
■ UDN 18 - 219/159/133/114	12100-00749	18 000	19 500	1 500	396	10,38	60	UD
■ UDN 20 - 219/194/159/114	12100-00750	20 000	21 800	1 800	521	12,37	50	UD

■ dělený

Uvedená hmotnost je pouze orientační



TYPY VÝLOŽNÍKŮ:

J pro stožáry UDM – str.50

UD pro stožáry UDN – str.45

1–4 ramenné v závislosti na výšce stožáru, s max. délkou vyložení 3 000 mm.

Počet ramen výložníku a jejich délka vyložení je stanovena v závislosti na výšce díku stožáru a jeho celkovém zatížení (hmotnost a plocha vlastního výložníku včetně použitých svítidel).

POUŽITÍ:

Osvětlení velkých prostranství, hlavních městských a dálničních komunikací.

POVRCHOVÁ ÚPRAVA:

- žárové zinkování dle normy DIN EN ISO 1461

- žárové zinkování s vrchním nátěrem dle tabulek RAL (DUPLEX SYSTEM)

PROVEDENÍ:

- spodní část díku nad zemí je opatřena otvorem s dvířky pro montáž elektropříslušenství

- ve spodní části díku pro vetknutí jsou zhotoveny 2 otvory pro průchod kabelů

- dělené – spojení nasunutím vrchní části do spodní

VARIANTY STOŽÁRŮ:

- vetknuté provedení

- vetknutý s ochrannou manžetou

- s přírubou

DOPLŇKOVÝ SORTIMENT:

- stožárová výzbroj

- stožárová svítidla

- světelné zdroje

CERTIFIKACE A SHODA:

výrobek svým charakterem odpovídá souboru norem ČSN EN 40 a splňuje požadavky dle ČSN EN ISO 3834, jakost výrobku je řízena dle EN ISO 9001:2015.

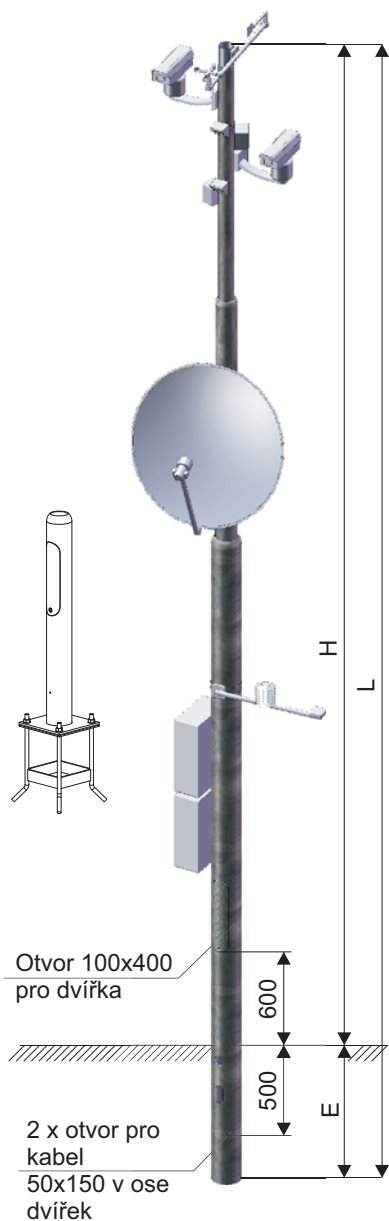


23

STUPŇOVITÉ OCELOVÉ STOŽÁRY

TYPOVÁ
ŘADA
KAM

Stožáry pro kamerové systémy



Typ	Obj. číslo	H (mm)	L (mm)	E (mm)	Hmotn. (kg)	Plocha (m ²)
KAM 3 - 159/114/89	12100-00150	3 000	3 600	600	48	1,51
KAM 4 - 159/114/89	12100-00151	4 000	4 800	800	62	1,93
KAM 5 - 159/114/89	12100-00152	5 000	6 000	1 000	87	2,41
KAM 6 - 159/114/89	12100-00153	6 000	7 000	1 000	95	2,69
KAM 7 - 159/133/114	12100-00154	7 000	8 000	1 000	115	3,49
KAM 8 - 159/133/114	12100-00155	8 000	9 000	1 000	127	3,88
* KAM 9 - 159/133/114	12100-00156	9 000	10 200	1 200	156	4,40
* KAM 10 - 219/159/114	12100-00157	10 000	11 200	1 200	242	5,69
* KAM 11 - 219/159/114	12100-00158	11 000	12 200	1 200	273	6,39
* KAM 12 - 219/159/114	12100-00159	12 000	13 500	1 500	284	6,75

* *i dělený*

Uvedená hmotnost je pouze orientační

POUŽITÍ:

- kamerové systémy
- radarové systémy
- satelitní systémy
- meteo stanice
- rozhlasové systémy

POVRCHOVÁ ÚPRAVA:

- žárové zinkování dle normy DIN EN ISO 1461
- žárové zinkování s vrchním nátěrem dle tabulek RAL (DUPLEX SYSTEM)

PROVEDENÍ:

- spodní část dřívku nad zemí je opatřena otvorem s dřívky pro montáž elektropříslušenství
- ve spodní části dřívku pro vetknutí jsou zhotoveny 2 otvory pro průchod kabelů
- dle požadavků zákazníka je stožár doplněn o další otvory na průchod kabelů

VARIANTY STOŽÁRŮ:

- vetknuté provedení
- vetknutý s ochrannou manžetou
- s přírubou

DOPLŇKOVÝ SORTIMENT:

- stožárová výzbroj
- stožárová svítidla
- světelné zdroje

CERTIFIKACE A SHODA:

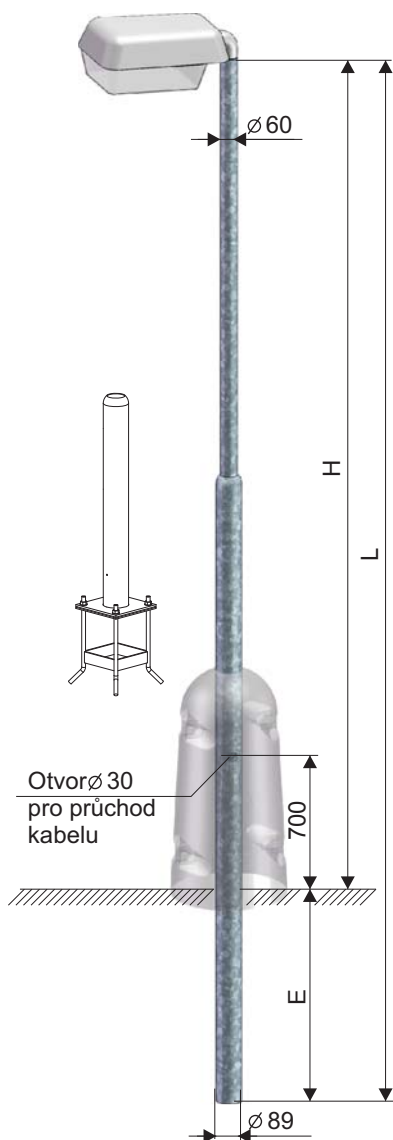
Výrobek svým charakterem odpovídá souboru norem ČSN EN 40 a splňuje požadavky dle ČSN EN ISO 3834, jakost výrobku je řízena dle EN ISO 9001:2015.



STUPŇOVITÉ OCELOVÉ STOŽÁRY

Osvětlovací stožár paticový – sadový, dvoustupňový

TYPOVÁ
ŘADA
S



Typ	Obj. číslo	H (mm)	L (mm)	E (mm)	Hmotn. (kg)	Plocha (m ²)	Zatížení (kg)
S 3,5 - 89/60	12100-00106	3 500	4 100	600	26	1,03	40
S 4 - 89/60	12100-00107	4 000	4 600	600	28	1,13	40
S 4,5 - 89/60	12100-00108	4 500	5 100	600	32	1,31	40
S 5 - 89/60	12100-00109	5 000	5 600	600	35	1,41	30
S 5,5 - 89/60	12100-00110	5 500	6 300	800	41	1,65	30
S 6 - 89/60	12100-00111	6 000	6 800	800	43	1,74	30

Uvedená hmotnost je pouze orientační

TYPY VÝLOŽNÍKŮ:

SK, SKA, SKC, SKD, SKE, DA, DB, DC, SD

1-4 ramenné v závislosti na výšce stožáru,

nebo lze instalovat svítidlo přímo na dřík

Počet ramen výložníku a jejich délka vyložení je stanovena v závislosti

na výšce dříku stožáru a jeho celkovém zatížení (hmotnost a plocha vlastního výložníku včetně použitých svítidel).



POUŽITÍ:

Osvětlení sadů, parků, pěších zón a vedlejších komunikací.

POVRCHOVÁ ÚPRAVA:

- žárové zinkování dle normy DIN EN ISO 1461

- žárové zinkování s vrchním nátěrem dle tabulek RAL (DUPLEX SYSTEM)

PROVEDENÍ:

- spodní část dříku nad zemí je opatřena otvorem pro vstup kabelů

- svorkovnice se osazuje na vnější stranu dříku

- ochranu proti vniknutí do elektroinstalace zajišťuje stožárová patice

VARIANTY STOŽÁRŮ:

- vetknuté provedení

- vetknutý s ochrannou manžetou

- s přírubou

DOPLŇKOVÝ SORTIMENT:

- stožárová výzbroj

- stožárová svítidla

- světelné zdroje

- stožárová patice PP 95/900

CERTIFIKACE A SHODA:

Výrobek svým charakterem odpovídá souboru norem ČSN EN 40

a splňuje požadavky dle ČSN EN ISO 3834,

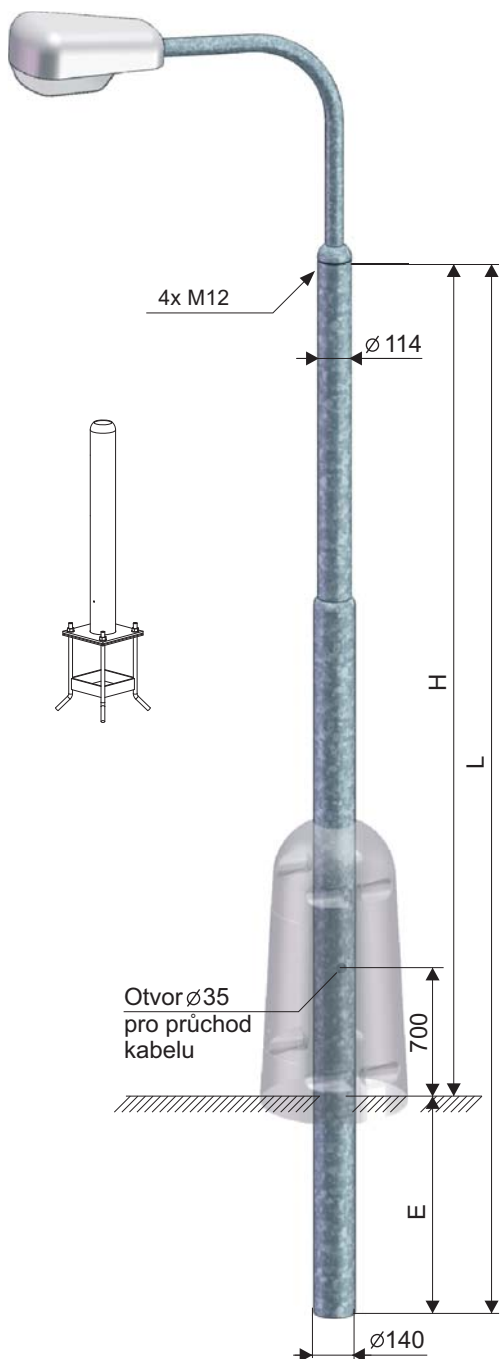
jakost výrobku je řízena dle EN ISO 9001:2015.



STUPŇOVITÉ OCELOVÉ STOŽÁRY

TYPOVÁ
ŘADA
J

Osvětlovací stožár paticový – uliční, dvoustupňový



Typ	Obj. číslo	H (mm)	L (mm)	E (mm)	Hmotn. (kg)	Plocha (m ²)	Zatížení (kg)
J 8 - 140/114	12100-00112	6 200	7 200	1 000	73	2,97	80
J 10 - 140/114	12100-00113	8 200	9 400	1 200	95	3,85	70
J 12 - 140/114	12100-00114	10 200	11 700	1 500	141	4,78	60

*

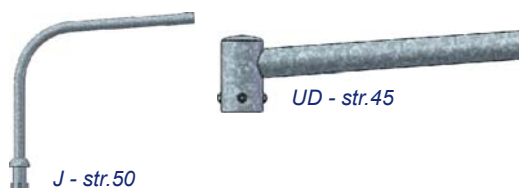
TYPY VÝLOŽNÍKŮ:

* *i dělený*

Uvedená hmotnost je pouze orientační

J, UD - jedno a dvojranné s max. délkou vyložení 3 000 mm

J, UD - tři a čtyřramenné s max. délkou vyložení do 2 000 mm



Počet ramen výložníku a jejich délka vyložení je stanovena v závislosti na výšce díku stožáru a jeho celkovém zatížení (hmotnost a plocha vlastního výložníku včetně použitých svítidel).

POUŽITÍ:

Osvětlení středně velkých prostorů a hlavních městských komunikací.

POVRCHOVÁ ÚPRAVA:

- žárové zinkování dle normy DIN EN ISO 1461
- žárové zinkování s vrchním nátěrem dle tabulek RAL (DUPLEX SYSTEM)

PROVEDENÍ:

- spodní část díku nad zemí je opatřena otvorem pro vstup kabelů
- svorkovnice se osazuje na vnější stranu díku
- ochranu proti vniknutí do elektroinstalace zajišťuje stožárová patice

VARIANTY STOŽÁRŮ:

- vetknuté provedení
- vetknutý s ochrannou manžetou
- s přírubou

DOPLŇKOVÝ SORTIMENT:

- stožárová výzbroj
- stožárová svítidla
- světelné zdroje
- stožárová patice PP 145/1000, PP 145/1200

CERTIFIKACE A SHODA:

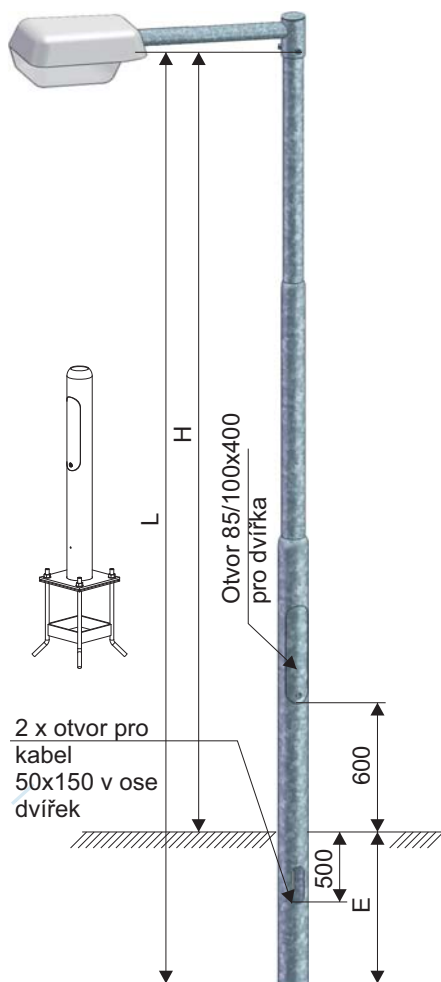
Výrobek svým charakterem odpovídá souboru norem ČSN EN 40 a splňuje požadavky dle ČSN EN ISO 3834, jakost výrobku je řízena dle EN ISO 9001:2015.



STUPŇOVITÉ OCELOVÉ STOŽÁRY

Osvětlovací stožár bezpaticový – k přechodům pro chodce

TYPOVÁ
ŘADA
P



Stožár							
Typ	Obj. číslo	H (mm)	L (mm)	E (mm)	Hmotn. (kg)	Plocha (m ²)	Zatížení (kg)
PA 6 - 114/89/76	12100-00115	6 000	6 800	800	56	2,01	30
PB 6 - 133/108/89	12100-00116	6 000	6 800	800	64	2,39	40
PC 6 - 159/133/114	12100-00117	6 000	7 000	1 000	82	3,04	50

Výložník							
Typ	Obj. číslo	Z (mm)	W (mm)	Ø Ramen (mm)	Hmotn. (kg)	Plocha (m ²)	Zatížení
PDA 1 - 1000/76	12200-00346	250	1 000	60	6,44	0,25	Svítilno
PDA 1 - 1500/76	12200-00347	250	1 500	60	8,66	0,34	
PDB 1 - 2000/89	12200-00348	250	2 000	60	11,29	0,46	
PDC 1 - 2500/114	12200-00349	350	2 500	89/60	20,42	0,79	Svítilno + Tabule + Kabel
PDC 1 - 3000/114	12200-00350	350	3 000	89/60	22,88	0,88	
PDC 1 - 3500/114	12200-00085	350	3 500	89/60	25,02	0,97	Svítilno + Tabule
PDC 1 - 4000/114	12200-00086	350	4 000	89/60	29,50	1,15	
PDC 1 - 4500/114	12200-00087	350	4 500	89/60	31,93	1,24	

Uvedená hmotnost je pouze orientační

POUŽITÍ:

Osvětlení přechodů pro chodce na hlavních a vedlejších komunikacích. Na stožár se montuje jednoramenný výložník PD. Jehož provedení je stanoveno v závislosti na výšce díku stožáru a jeho celkovém zatížení (hmotnost a plocha vlastního výložníku včetně použitých svítidel).

POVRCHOVÁ ÚPRAVA:

- žárové zinkování dle normy DIN EN ISO 1461
- žárové zinkování s vrchním nátěrem dle tabulek RAL (DUPLEX SYSTEM)

PROVEDENÍ:

- spodní část díku nad zemí je opatřena otvorem s dvířky pro montáž elektropříslušenství
- ve spodní části díku pro vetknutí jsou zhotoveny 2 otvory pro průchod kabelů

VARIANTY STOŽÁRŮ:

- vetknuté provedení
- vetknutý s ochrannou manžetou
- s přírubou

DOPLŇKOVÝ SORTIMENT:

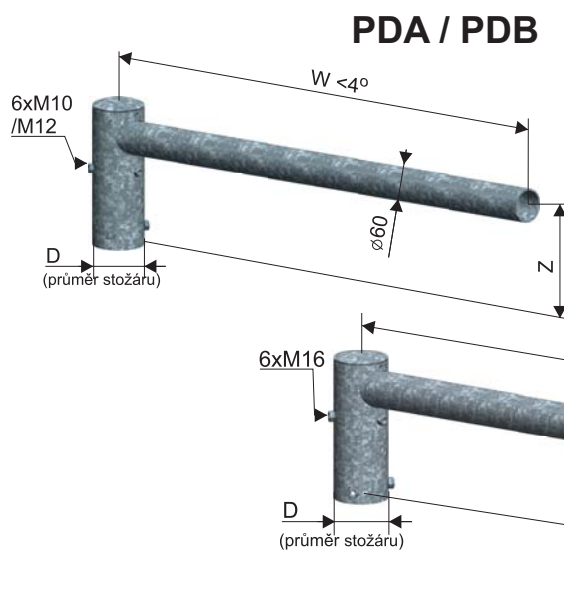
- stožárová výzbroj
- stožárová svítidla
- světelné zdroje

ZATÍŽENÍ:

- svítidlo (do 0,15 m² ; do 14 kg)
- tabule (do 0,55 m² ; do 21 kg)
- kabel (hmotnost do 0,3 kg/m; průvės min. 0,5 m; mezisloupová vzdálenost do 12 m)

CERTIFIKACE A SHODA:

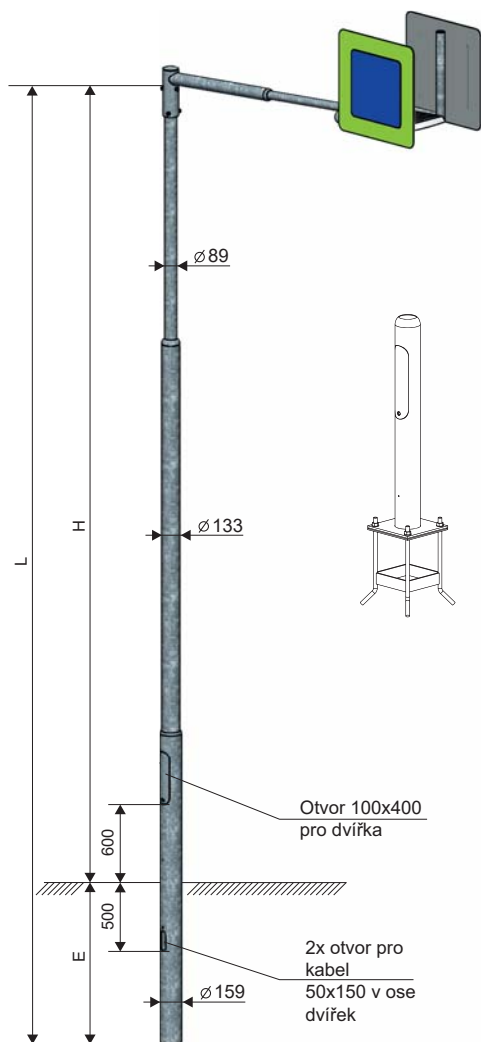
Výrobek svým charakterem odpovídá souboru norem ČSN EN 40 a splňuje požadavky dle ČSN EN ISO 3834, jakost výrobku je řízena dle EN ISO 9001:2015.



STUPŇOVITÉ OCELOVÉ STOŽÁRY

TYPOVÁ
ŘADA
PDZ

Osvětlovací stožár bezpaticový – k přechodům pro chodce



Stožár							
Typ	Obj. číslo	H (mm)	L (mm)	E (mm)	Hmotn. (kg)	Plocha (m ²)	Zatížení (kg)
PDZ 6 - 159/133/89	12100-00118	6 000	7 200	1 200	84	2,99	80

Výložník								
Varianta	Typ	Obj. číslo	Z (mm)	W (mm)	Ø Ramen (mm)	Hmotn. (kg)	Plocha (m ²)	Zatížení
Bez úchytu tabulí	PDV 1 - 1000	12200-00356	350	1 000	60	9,7	0,36	Svítidlo
	PDV 1 - 1500	12200-00357	350	1 500	60	13,1	0,45	
	PDV 1 - 2000	12200-00358	350	2 000	60	15,3	0,58	
	PDV 1 - 2500	12200-00359	350	2 500	89/60	18,6	0,72	
	PDV 1 - 3000	12200-00360	350	3 000	89/60	22,0	0,85	

Typ	Obj. číslo	Hmotn. (kg)	Plocha (m ²)
šroubovací úchyt tabulí	12200-00088	15,90	0,62

Uvedená hmotnost je pouze orientační

POUŽITÍ:

Osvětlovací stožár přechodový se používá pro osvětlení přechodů pro chodce ve zvláště nebezpečných úsecích komunikací, kde je třeba výrazně osvětlit vlastní přechod a upoutat pozornost řidiče na toto dopravní značení. Na stožár se montuje výložník typu PDV a šroubovací úchyt tabulí, který se skládá ze dvou ramen.

PROVEDENÍ:

- spodní část díku nad zemí je opatřena otvorem s dvířky pro montáž elektropříslušenství
- ve spodní části díku pro vetknutí jsou zhotoveny 2 otvory pro průchod kabelů

POVRCHOVÁ ÚPRAVA:

- žárové zinkování dle normy DIN EN ISO 1461
- žárové zinkování s vrchním nátěrem dle tabulek RAL (DUPLEX SYSTEM)

VARIANTY STOŽÁRŮ:

- vetknuté provedení
- vetknutý s ochrannou manžetou
- s přírubou

DOPLŇKOVÝ SORTIMENT:

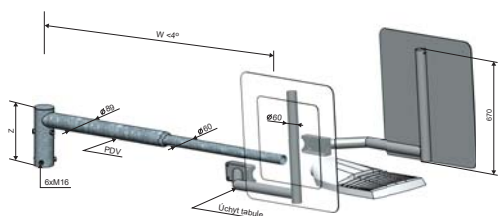
- stožárová výzbroj
- stožárová svítidla
- dopravní značka
- světelné zdroje

ZATÍŽENÍ:

- svítidlo (do 0,15 m² ; do 14 kg)
- tabule (do 0,55 m² ; do 21 kg)

CERTIFIKACE A SHODA:

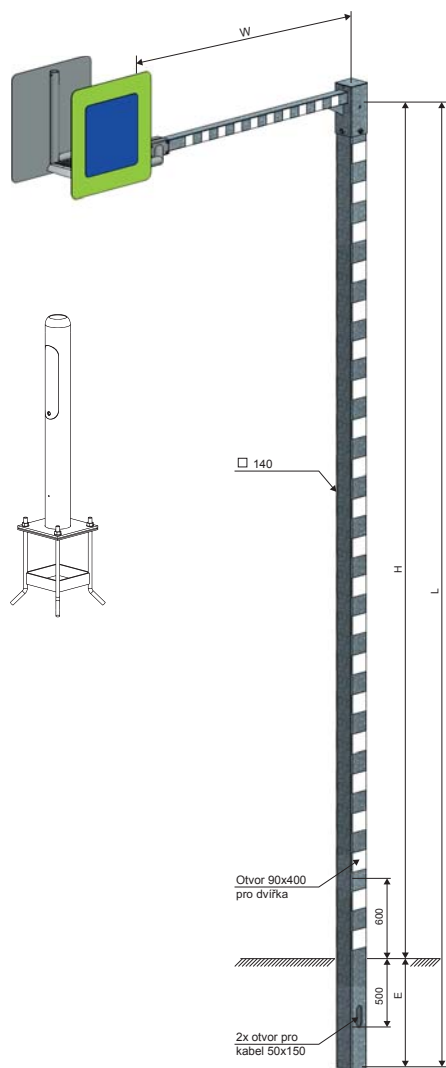
Výrobek svým charakterem odpovídá souboru norem ČSN EN 40 a splňuje požadavky dle ČSN EN ISO 3834, jakost výrobku je řízena dle EN ISO 9001:2015.



STUPŇOVITÉ OCELOVÉ STOŽÁRY

Osvětlovací stožár bezpaticový – k přechodům pro chodce

TYPOVÁ
ŘADA
PHZ



Stožár							
Typ	Obj. číslo	H (mm)	L (mm)	E (mm)	Hmotn. (kg)	Plocha (m ²)	Zatížení (kg)
PHZ 5 - 140	12100-00612	5 200	6 000	800	107	3,2	50
PHZ 6 - 140	12100-00582	6 000	7 000	1 000	125	3,8	50

Výložník								
Varianta	Typ	Obj. číslo	Z (mm)	W (mm)	Ø Ramen (mm)	Hmotn. (kg)	Plocha (m ²)	Zatížení
Bez úchytu tabulí	PHV 1 - 1000	12200-00525	350	1 000	□ 80	14,0	0,50	Svítidlo
	PHV 1 - 1500	12200-00526	350	1 500	□ 80	18,0	0,60	
	PHV 1 - 2000	12200-00527	350	2 000	□ 80	21,0	0,80	
	PHV 1 - 2500	12200-00528	350	2 500	□ 80	25	1,00	

Typ	Obj. číslo	Hmotn. (kg)	Plocha (m ²)
šroubovací úchyt tabulí	12200-00088	15,90	0,62

Uvedená hmotnost je pouze orientační

POUŽITÍ:

Přechodový stožár polepený reflexní páskou slouží pro osvětlení přechodů pro chodce ve zvláště nebezpečných úsecích komunikací. Na tento stožár se montuje výložník typu PHV ve stejném reflexním provedení a šroubovací úchyt tabulí, který se skládá ze dvou ramen.

PROVEDENÍ:

- spodní část dířku nad zemí je opatřena otvorem s dvířky pro montáž elektropříslušenství
- ve spodní části dířku pro vetknutí jsou zhotoveny 2 otvory pro průchod kabelů

POVRCHOVÁ ÚPRAVA:

- žárové zinkování dle normy DIN EN ISO 1461
- reflexní fólie z dvou bočních stran (po směru jízdy)

VARIANTY STOŽÁRŮ:

- vetknuté provedení
- vetknutý s ochrannou manžetou
- s přírubou

DOPLŇKOVÝ SORTIMENT:

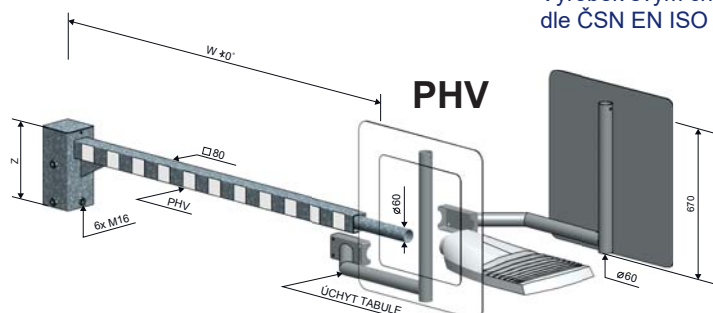
- stožárová výzbroj
- stožárová svítidla
- dopravní značka
- světelné zdroje

ZATÍŽENÍ:

- svítidlo (do 0,15 m² ; do 14 kg)
- tabule (do 0,55 m² ; do 21 kg)

CERTIFIKACE A SHODA:

Výrobek svým charakterem odpovídá souboru norem ČSN EN 40 a splňuje požadavky dle ČSN EN ISO 3834, jakost výrobku je řízena dle EN ISO 9001:2015.



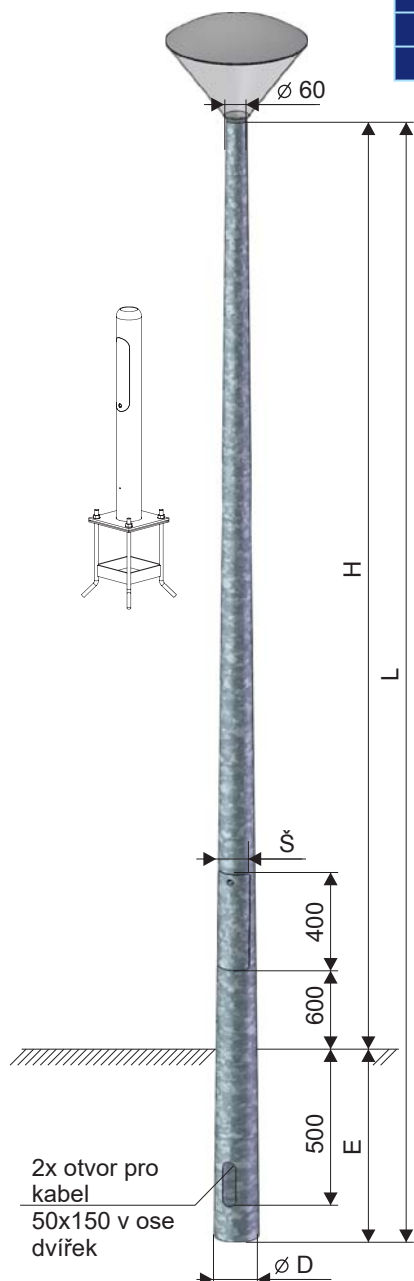
KUŽELOVÉ OCELOVÉ STOŽÁRY

TYPOVÁ ŘADA
STILET
60

Osvětlovací stožár kuželový

Typ	Obj. číslo	H (mm)	L (mm)	E (mm)	Š (mm)	D (mm)	Hmotn. (kg)	Plocha (m ²)	Zatížení (kg)
STILET STK 60/40/3	12100-00719	4 000	4 800	800	70	114	32	1,32	40
STILET STK 60/50/3	12100-00720	5 000	5 800	800	85	125	41	1,69	40
STILET STK 60/60/3	12100-00721	6 000	7 000	1 000	85	138	53	2,18	40
STILET STK 60/70/3	12100-00722	7 000	8 200	1 200	85	152	67	2,74	40
STILET STK 60/80/3	12100-00723	8 000	9 200	1 200	85	163	79	3,23	40
STILET STK 60/100/3	12100-00724	10 000	11 500	1 500	85	188	110	4,48	40

Uvedená hmotnost je pouze orientační



TYPY VÝLOŽNÍKŮ:

SK, SD

Jedno a dvouramenné s max. délkou vyložení 1000 mm nebo lze instalovat svítidlo přímo na dřík.

Počet ramen výložníku a jejich délka vyložení je stanovena v závislosti na výšce dříku stožáru a jeho celkovém zatížení (hmotnost a plocha vlastního výložníku včetně použitých svítidel).



SK -str.41



SD -str.42

POUŽITÍ:

Osvětlení sadů, parků, pěších zón, komunikací a parkovišť.

POVRCHOVÁ ÚPRAVA:

- žárové zinkování podle normy DIN EN ISO 1461
- žárové zinkování s vrchním nátěrem dle tabulek RAL (DUPLEX SYSTEM)

PROVEDENÍ:

- spodní část dříku nad zemí je opatřena otvorem s dvířky pro montáž elektropříslušenství
- ve spodní části dříku pro vetknutí jsou zhotoveny 2 otvory pro průchod kabelů

VARIANTY STOŽÁRŮ:

- vetknuté provedení
- s přírubou

DOPLŇKOVÝ SORTIMENT:

- stožárová výzbroj
- stožárová svítidla
- světelné zdroje

CERTIFIKACE A SHODA:

Výrobek svým charakterem odpovídá souboru norem ČSN EN 40 a splňuje požadavky dle ČSN EN ISO 3834, jakost výrobku je řízena dle EN ISO 9001:2015.



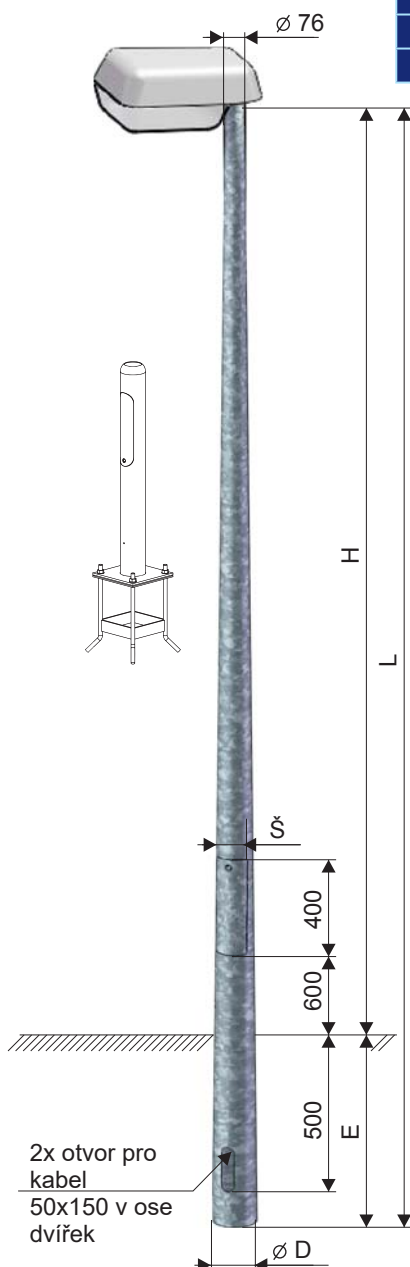
KUŽELOVÉ OCELOVÉ STOŽÁRY

Osvětlovací stožár kuželový

TYPOVÁ ŘADA
FLERET
76

Typ	Obj. číslo	H (mm)	L (mm)	E (mm)	Š (mm)	D (mm)	Hmotn. (kg)	Plocha (m ²)	Zatížení (kg)
FLERET STK 76/40/3	12100-00726	4 000	4 800	800	85	130	38	1,56	40
FLERET STK 76/50/3	12100-00727	5 000	5 800	800	85	141	49	1,98	40
FLERET STK 76/60/3	12100-00728	6 000	7 000	1 000	85	154	62	2,53	40
FLERET STK 76/80/3	12100-00729	8 000	9 200	1 200	100	179	91	3,69	40
FLERET STK 76/90/3	12100-00730	9 000	10 500	1 500	100	193	109	4,44	40
FLERET STK 76/100/3	12100-00731	10 000	11 500	1 500	100	204	124	5,06	40

Uvedená hmotnost je pouze orientační



TYPY VÝLOŽNÍKŮ:

GD

1–4 ramenné s max. délkou vyložení 1 500 mm nebo lze instalovat svítidlo přímo na dřík.

Počet ramen výložníku a jejich délka vyložení je stanovena v závislosti na výšce dříku stožáru a jeho celkovém zatížení (hmotnost a plocha vlastního výložníku včetně použitých svítidel).



GD -str.43

POUŽITÍ:

Osvětlení sadů, parků, pěších zón, komunikací a parkovišť.

POVRCHOVÁ ÚPRAVA:

- žárové zinkování podle normy DIN EN ISO 1461
- žárové zinkování s vrchním nátěrem dle tabulek RAL (DUPLEX SYSTEM)

PROVEDENÍ:

- spodní část dříku nad zemí je opatřena otvorem s dvířky pro montáž elektropříslušenství
- ve spodní části dříku pro vetknutí jsou zhotoveny 2 otvory pro průchod kabelů

VARIANTY STOŽÁRŮ:

- vetknuté provedení
- s přírubou

DOPLŇKOVÝ SORTIMENT:

- stožárová výzbroj
- stožárová svítidla
- světelné zdroje

CERTIFIKACE A SHODA:

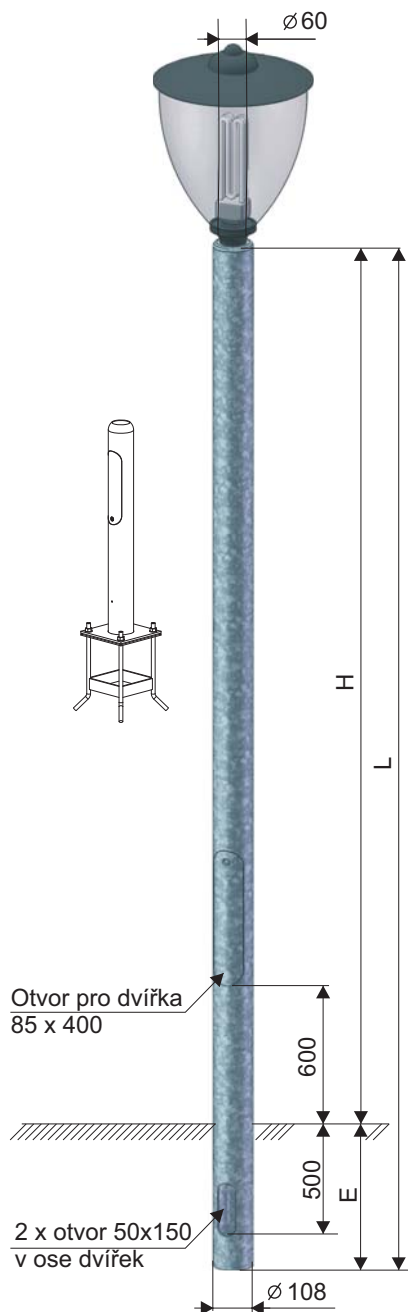
Výrobek svým charakterem odpovídá souboru norem ČSN EN 40 a splňuje požadavky dle ČSN EN ISO 3834, jakost výrobku je řízena dle EN ISO 9001:2015.



DEKORATIVNÍ OCELOVÉ STOŽÁRY

TYPOVÁ
ŘADA
KB

Osvětlovací stožár bezpaticový – dekorativní



Typ	Obj. číslo	H (mm)	L (mm)	E (mm)	Hmotn. (kg)	Plocha (m ²)	Zatížení (kg)
KB 2,5 - 108/60	12100-00131	2 500	3 100	600	28	1,07	30
KB 3 - 108/60	12100-00132	3 000	3 600	600	32	1,24	30
KB 3,5 - 108/60	12100-00133	3 500	4 100	600	36	1,41	25
KB 4 - 108/60	12100-00134	4 000	4 600	600	37	1,58	25
KB 4,5 - 108/60	12100-00135	4 500	5 100	600	44	1,75	20
KB 5 - 108/60	12100-00136	5 000	5 600	600	48	1,92	20

Uvedená hmotnost je pouze orientační

TYPY VÝLOŽNÍKŮ:

Svítilno se instaluje přímo na dřív stožáru.

POUŽITÍ:

Osvětlení sadů, parků, pěších zón a vedlejších komunikací.

POVRCHOVÁ ÚPRAVA:

- žárové zinkování dle normy DIN EN ISO 1461
- žárové zinkování s vrchním nátěrem dle tabulek RAL (DUPLEX SYSTEM)

PROVEDENÍ:

- spodní část dřívku nad zemí je opatřena otvorem s dvířky pro montáž elektropříslušenství
- ve spodní části dřívku pro vetknutí jsou zhotoveny 2 otvory pro průchod kabelů

VARIANTY STOŽÁRŮ:

- vetknuté provedení
- vetknutý s ochrannou manžetou
- s přírubou

DOPLŇKOVÝ SORTIMENT:

- stožárová výzbroj
- stožárová svítidla
- světelné zdroje

CERTIFIKACE A SHODA:

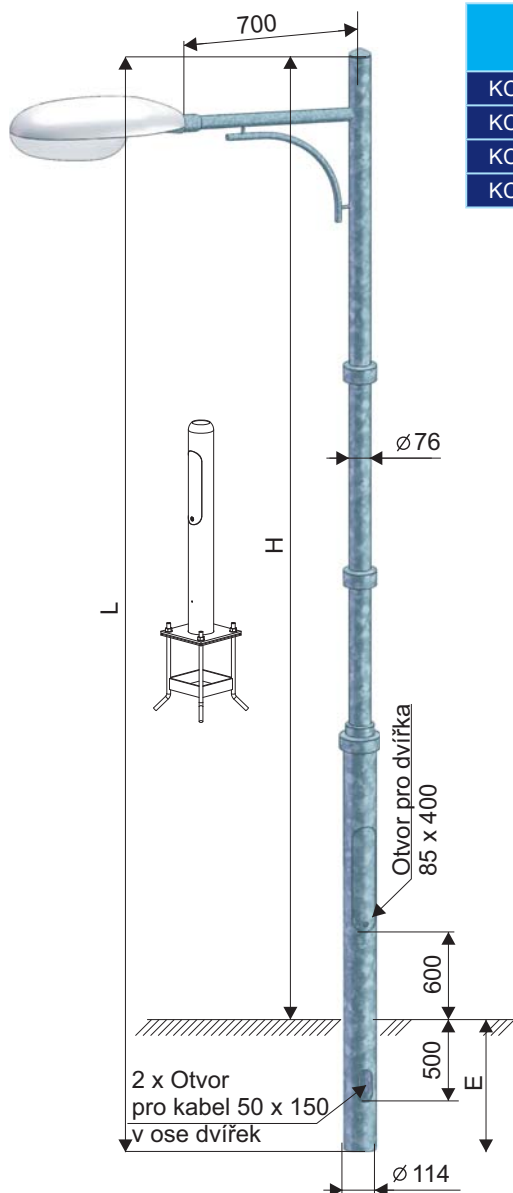
Výrobek svým charakterem odpovídá souboru norem ČSN EN 40 a splňuje požadavky dle ČSN EN ISO 3834, jakost výrobku je řízena dle EN ISO 9001:2015.



DEKORATIVNÍ OCELOVÉ STOŽÁRY

Osvětlovací stožár bezpaticový – dekorativní

TYPOVÁ
ŘADA
KC



Typ	Obj. číslo	H (mm)	L (mm)	E (mm)	Hmotn. (kg)	Plocha (m ²)	Zatížení (kg)
KC 5 - 114/76	12100-00137	5 000	5 600	600	62	1,77	45
KC 6 - 114/76	12100-00138	6 000	6 800	800	74	2,08	45
KC 7 - 114/76	12100-00139	7 000	8 000	1 000	85	2,39	40
KC 8 - 114/76	12100-00140	8 000	9 000	1 000	95	2,63	40

Uvedená hmotnost je pouze orientační

TYPY VÝLOŽNÍKŮ:

Jednoramenný výložník je součástí stožáru dle vyobrazení.

POUŽITÍ:

Osvětlení sadů, parků, pěších zón a vedlejších komunikací.

POVRCHOVÁ ÚPRAVA:

- žárové zinkování dle normy DIN EN ISO 1461
- žárové zinkování s vrchním nátěrem dle tabulek RAL (DUPLEX SYSTEM)

PROVEDENÍ:

- spodní část díčku nad zemí je opatřena otvorem s dvířky pro montáž elektropříslušenství
- ve spodní části díčku pro vetknutí jsou zhotoveny 2 otvory pro průchod kabelů

VARIANTY STOŽÁRŮ:

- vetknuté provedení
- vetknutý s ochrannou manžetou
- s přírubou

DOPLŇKOVÝ SORTIMENT:

- stožárová výzbroj
- stožárová svítidla
- světelné zdroje

CERTIFIKACE A SHODA:

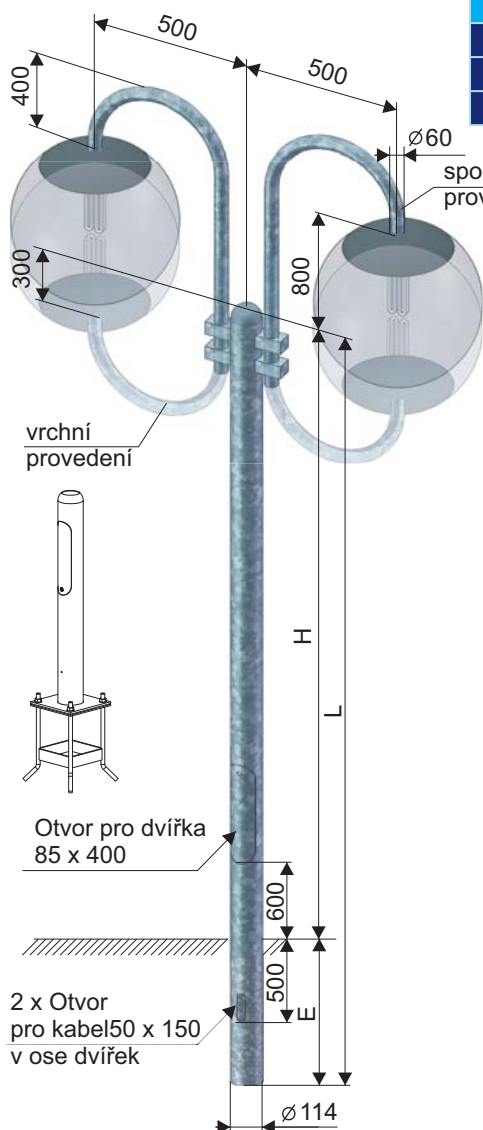
Výrobek svým charakterem odpovídá souboru norem ČSN EN 40 a splňuje požadavky dle ČSN EN ISO 3834, jakost výrobku je řízena dle EN ISO 9001:2015.



DEKORATIVNÍ OCELOVÉ STOŽÁRY

TYPOVÁ
ŘADA
KD

Osvětlovací stožár bezpaticový – dekorativní



Typ	Obj. číslo	H (mm)	L (mm)	E (mm)	Hmotn. (kg)	Plocha (m ²)	Zatížení (kg)
KD 4 - 114/60	12100-00122	4 000	4 600	600	68	2,30	50
KD 5 - 114/60	12100-00123	5 000	5 600	600	80	2,66	50
KD 6 - 114/60	12100-00124	6 000	6 800	800	93	3,09	45

Uvedená hmotnost je pouze orientační

TYPY VÝLOŽNÍKŮ:

Dvouramenný výložník je součástí stožáru - dle vyobrazení s možností horního a dolního provedení. Dále lze použít 1-4 ramenný výložník.

POUŽITÍ:

Osvětlení sadů, parků, pěších zón a vedlejších komunikací v nové zástavbě.

POVRCHOVÁ ÚPRAVA:

- žárové zinkování dle normy DIN EN ISO 1461
- žárové zinkování s vrchním nátěrem dle tabulek RAL (DUPLEX SYSTEM)

PROVEDENÍ:

- spodní část dřívku nad zemí je opatřena otvorem s dvířky pro montáž elektropříslušenství
- ve spodní části dřívku pro vetknutí jsou zhotoveny 2 otvory pro průchod kabelů

VARIANTY STOŽÁRŮ:

- vetknuté provedení
- vetknutý s ochrannou manžetou
- s přírubou

DOPLŇKOVÝ SORTIMENT:

- stožárová výzbroj
- stožárová svítidla
- světelné zdroje

CERTIFIKACE A SHODA:

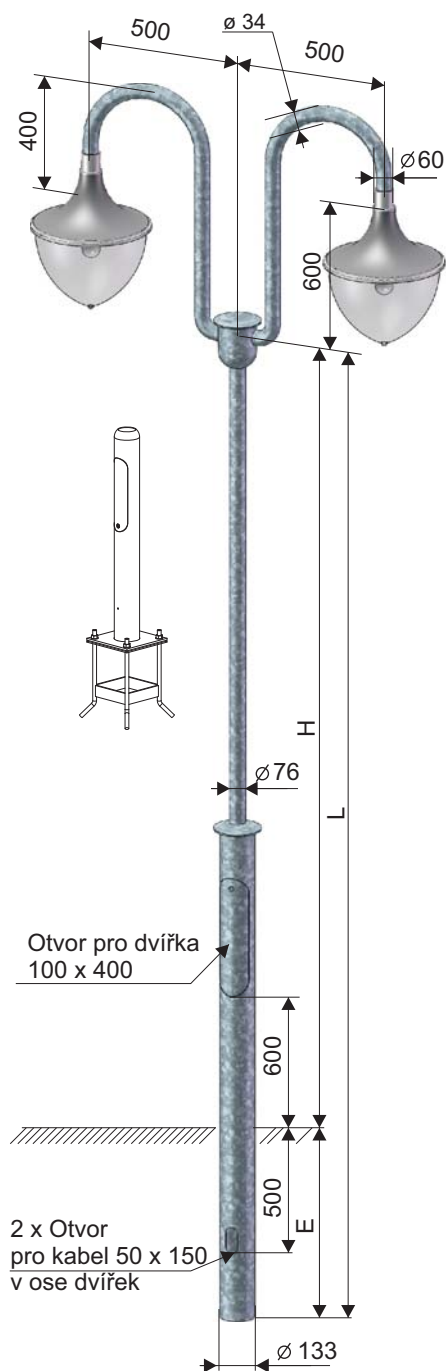
Výrobek svým charakterem odpovídá souboru norem ČSN EN 40 a splňuje požadavky dle ČSN EN ISO 3834, jakost výrobku je řízena dle EN ISO 9001:2015.



DEKORATIVNÍ OCELOVÉ STOŽÁRY

Osvětlovací stožár bezpaticový – dekorativní

TYPOVÁ
ŘADA
KN



Typ	Obj. číslo	H (mm)	L (mm)	E (mm)	Hmotn. (kg)	Plocha (m ²)	Zatížení (kg)
KN 4 - 133/76/60	12100-00119	4 000	4 600	600	53	1,95	50
KN 5 - 133/76/60	12100-00120	5 000	5 600	600	59	2,19	50
KN 6 - 133/76/60	12100-00121	6 000	6 800	800	68	2,52	45

Uvedená hmotnost je pouze orientační

TYPY VÝLOŽNÍKŮ:

Dvouramenný výložník je součástí stožáru - dle vyobrazení, dodává se pro svítidlo s uchycením o \varnothing 60 mm nebo 43 mm.

POUŽITÍ:

Osvětlení sadů, parků, pěších zón a vedlejších komunikací v historické zástavbě.

POVRCHOVÁ ÚPRAVA:

- žárové zinkování dle normy DIN EN ISO 1461
- žárové zinkování s vrchním nátěrem dle tabulek RAL (DUPLEX SYSTEM)

PROVEDENÍ:

- spodní část dřívku nad zemí je opatřena otvorem s dvířky pro montáž elektropříslušenství
- ve spodní části dřívku pro větknutí jsou zhotoveny 2 otvory pro průchod kabelů

VARIANTY STOŽÁRŮ:

- větknuté provedení
- větknutý s ochrannou manžetou
- s přírubou

DOPLŇKOVÝ SORTIMENT:

- stožárová výzbroj
- stožárová svítidla
- světelné zdroje

CERTIFIKACE A SHODA:

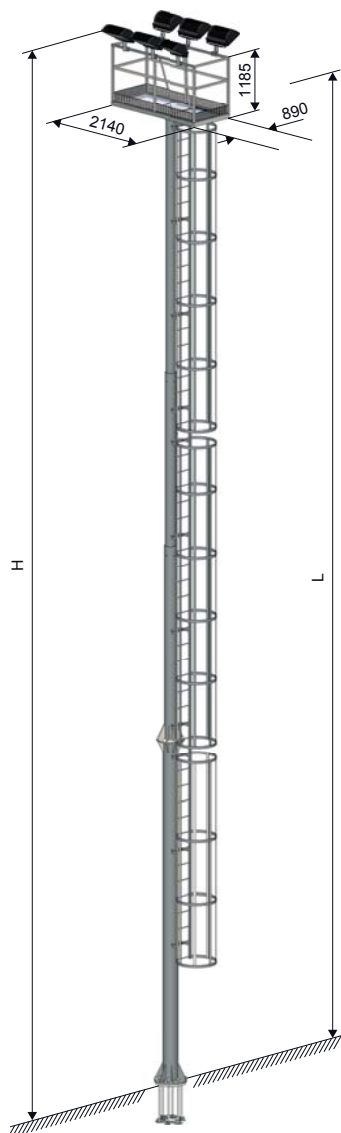
Výrobek svým charakterem odpovídá souboru norem ČSN EN 40 a splňuje požadavky dle ČSN EN ISO 3834, jakost výrobku je řízena dle EN ISO 9001:2015.



ŽELEZNIČNÍ OCELOVÉ STOŽÁRY

TYPOVÁ
ŘADA
OSŽ

Osvětlovací stožár železniční



Úchyt konzole DPZ



Osvětlovací věže určené pro II. větrovou oblast

Typ	Obj. číslo	H (mm)	L (mm)	Hmotn. (kg)	Plocha (m ²)
OSŽ 18 P	12100-00147	18 000	16 500	1922	40
OSŽ 20 P	12100-00148	20 000	18 500	2194	50
OSŽ 22 P	12100-00593	22 000	20 500	2655	54
OSŽ 25 P	12100-00149	25 000	23 500	3121	60
OSŽ 30 P	12100-00674	30 000	28 500	4989	73

Osvětlovací věže určené pro III. větrovou oblast

Typ	Obj. číslo	H (mm)	L (mm)	Hmotn. (kg)	Plocha (m ²)
OSŽ 20 P	12100-00675	20 000	18 500	3299	52
OSŽ 25 P	12100-00676	25 000	23 500	4687	64

Doplňkový sortiment

Typ	Obj. číslo	Hmotn. (kg)	Plocha (m ²)
Úchyt konzole DPZ pro stožár OSŽ	12209-00038	1,2	0,05

Uvedená hmotnost je pouze orientační

POUŽITÍ:

Osvětlení nádražních prostor, odstavných ploch a překladů, osvětlení železničních tratí, stavebních objektů.

POVRCHOVÁ ÚPRAVA:

- žárové zinkování dle normy DIN EN ISO 1461
- žárové zinkování s vrchním nátěrem dle tabulek RAL (DUPLEX SYSTEM)

PROVEDENÍ:

Stožár je osazen:

- obslužnou plošinou 2140x890 mm
- výstupným žebříkem s ochranným košem
- základovým kotevním roštem

VARIANTY STOŽÁRŮ:

- s přírubou
- vetknuté provedení
- pro II. větrovou oblast
- pro III. větrovou oblast

DOPLŇKOVÝ SORTIMENT:

- konzolová svítidla
- světelné zdroje
- úchyt konzole DPZ pro stožár OSŽ

POUŽITÉ MATERIÁLY:

Výrobek odpovídá normě ČSN EN 1090-2+A1

TECHNICKÝ LIST:

Technický list se dodává na vyžádání ke každému typu stožáru OSŽ

- zástavbové rozměry
- doporučené utahovací momenty
- orientace příruby vzhledem k pochozí plošině
- kotevní rošt

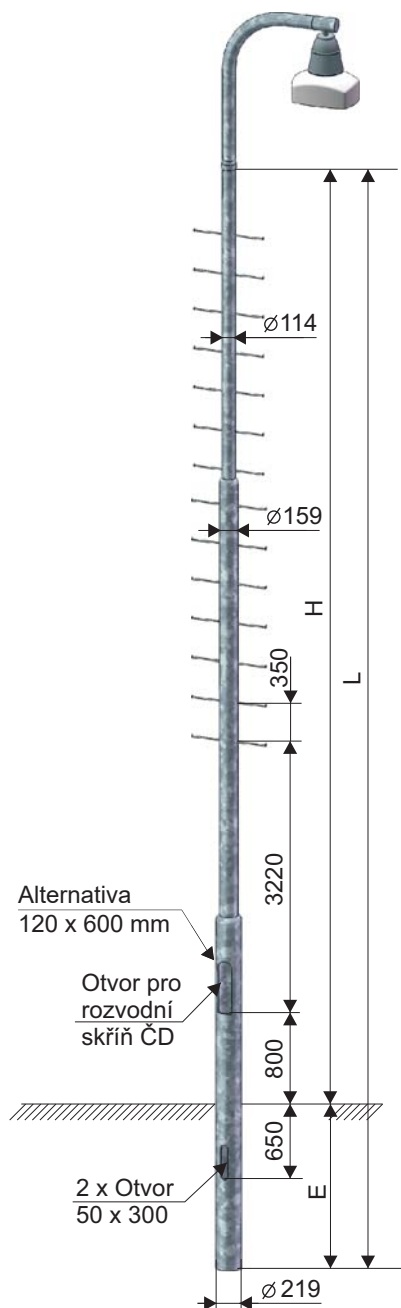
CERTIFIKACE A SHODA:

- výrobek splňuje požadavky dle ČSN EN ISO 3834, ČSN EN 1090-1+A1
- jakost výrobku je řízena dle EN ISO 9001:2015

ŽELEZNIČNÍ OCELOVÉ STOŽÁRY

Osvětlovací stožár železniční

TYPOVÁ ŘADA
JŽ, JŽD



Stožár						
Typ	Obj. číslo	H (mm)	L (mm)	E (mm)	Hmotn. (kg)	Plocha (m ²)
JŽ 10	12100-00141	9 200	10 700	1 500	293	6,40
JŽ 12	12100-00142	11 200	12 700	1 500	335	7,60
JŽ 14	12100-00143	13 200	14 700	1 500	410	8,60
* JŽD 10	12100-00144	9 200	10 700	1 500	216	6,40
* JŽD 12	12100-00145	11 200	12 700	1 500	256	7,60
* JŽD 14	12100-00146	13 200	14 700	1 500	318	8,70

Výložník							
Typ	Obj. číslo	Z (mm)	W (mm)	D1 (mm)	D2 (mm)	Hmotn. (kg)	Plocha (m ²)
JŽ 1 - 900	12200-00399	1 200	960	60	200	16	0,46

Uvedená hmotnost je pouze orientační

TYPY VÝLOŽNÍKŮ:

Výhradně se používá výložník JŽ 1-900.

POUŽITÍ:

Osvětlení nádražních prostor odstavných ploch a překladišť, osvětlení železničních tratí, stavebních objektů.

POVRCHOVÁ ÚPRAVA:

- žárové zinkování dle normy DIN EN ISO 1461
- žárové zinkování s vrchním nátěrem dle tabulek RAL (DUPLEX SYSTEM)

PROVEDENÍ:

- spodní část dřívku nad zemí je opatřena otvorem pro rozvodní skříň ČD
- do otvoru z druhé strany se osazuje spouštěcí zařízení svítidla
- ve spodní části dřívku pro vetknutí jsou zhotoveny 2 otvory pro průchod kabelů

* - schváleno pro České dráhy

- lze objednávat stožár JŽ se standardními dvířky 120 x 600 mm

VARIANTY STOŽÁRŮ:

- vetknuté provedení
- vetknutý s ochrannou manžetou

DOPLŇKOVÝ SORTIMENT:

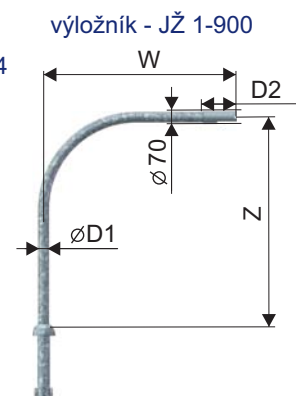
- naviják
- mísa
- klíka
- stožárová rozvodnice SŽRP
- svítidlo 449 06 0

CERTIFIKACE A SHODA:

Výrobek splňuje požadavky dle ČSN EN ISO 3834 a obecné předpisy Českých drah, jakost výrobku je řízena dle EN ISO 9001:2015.

stožárová rozvodnice
SŽRP

svítidlo 449 06 0

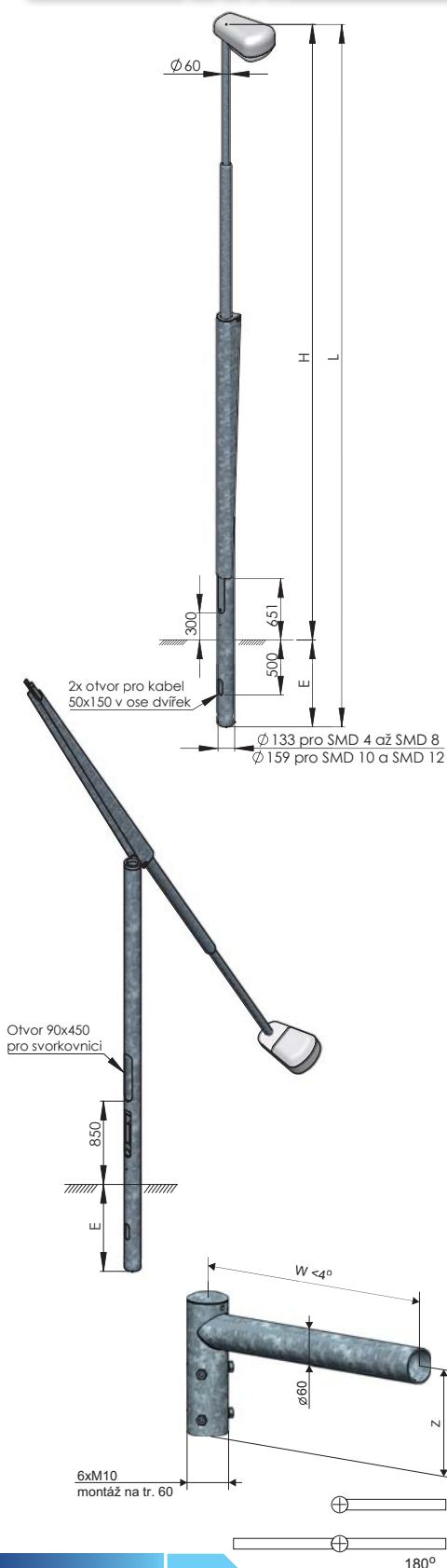


37

SKLOPNÉ OCELOVÉ STOŽÁRY

TYPOVÁ
ŘADA
SMD

Osvětlovací stožár sklopný



Sklopné stožáry SMD

Typ	Obj. číslo	H (mm)	L (mm)	E (mm)	Hmotn. (kg)	Plocha (m ²)	Minimální zatížení (kg)	Maximální zatížení (kg)
SMD 4 V	12100-00706	4000	4800	800	61	2,8	5	30
SMD 5 V	12100-00707	5000	5800	800	72	3,4	5	30
SMD 6 V	12100-00708	6000	6800	800	84	4	5	30
SMD 8 V	12100-00709	8000	9000	1000	136	5,5	8	36
SMD 10 V	12100-00710	10000	11200	1200	201	8,2	10	40
SMD 12 V	12100-00711	12000	13500	1500	278	9,7	10	40
SMD 4 P	12100-00712	4000	4000	KR 240	62	2,6	5	30
SMD 5 P	12100-00713	5000	5000	KR 240	73	3,2	5	30
SMD 6 P	12100-00714	6000	6000	KR 240	85	3,8	5	30
SMD 8 P	12100-00715	8000	8000	KR 300	147	5,4	8	36
SMD 10 P	12100-00716	10000	10000	KR 300	205	7,9	10	40
SMD 12 P	12100-00717	12000	12000	KR 400	295	9,5	10	40

Sklopné zařízení SMD

Typ	Obj. číslo	Hmotn. (kg)
Lanové sklopné zařízení pro SMD 4, SMD 5 a SMD 6	12109-00843	1
Lanové sklopné zařízení pro SMD 8, SMD 10 a SMD 12	12109-00844	2

Výložníky SV

Typ	Obj. číslo	Z (mm)	W (mm)	Hmotn. (kg)	Plocha (m ²)
SV 1 - 300	12200-00530	150	300	2,5	0,11
SV 1 - 500	12200-00531	150	500	3,4	0,16
SV 1 - 750	12200-00532	150	750	4,5	0,21
SV 1 - 1000	12200-00533	150	1000	5,7	0,26
SV 2 - 300	12200-00534	150	300	3,7	0,17
SV 2 - 500	12200-00535	150	500	5,5	0,24
SV 2 - 750	12200-00536	150	750	7,7	0,31
SV 2 - 1000	12200-00537	150	1000	10	0,38

Uvedená hmotnost je pouze orientační

TYPY VÝLOŽNÍKŮ:

SV 1 a 2 ramenné, vyložení maximálně 1000 mm, nebo lze instalovat svítidlo přímo na dřív

POUŽITÍ:

Osvětlení nástupišť železničních stanic a zastávek, nádražních prostor, železničních tratí, stavebních objektů, veřejných komunikací, chodníků a jiných míst většinou nedostupných pro manipulační techniku. Sklápění stožáru jednou osobou pomocí lanového sklopného zařízení.

POVRCHOVÁ ÚPRAVA:

- Žárové zinkování dle normy DIN EN ISO 1461
- Žárové zinkování s vrchním nátěrem dle tabulek RAL (DUPLEX SYSTEM)
- části vyrobené z nerezů bez povrchové úpravy

CERTIFIKACE A SHODA:

- výrobek splňuje požadavky dle ČSN EN ISO 3834, ČSN EN 1090-1+A1
- jakost výrobku je řízena dle EN ISO 9001:2015
- výrobek odpovídá normě ČSN EN 1090-2+A1

SKLOPNÉ OCELOVÉ STOŽÁRY

Osvětlovací stožár ručně sklopný

TYPOVÁ
ŘADA
SRA

Sklopné stožáry SRA

Typ	Obj. číslo	H (mm)	L (mm)	E (mm)	Hmotn. (kg)	Plocha (m ²)	Zatížení (kg)
SRA 4 - 140/60	12100-00640	4000	4600	600	32	1,3	12
SRA 4,5 - 140/60	12100-00760	4500	5100	600	34	1,4	10
SRA 5 - 140/60	12100-00641	5000	5600	600	37	1,5	8

Výložníky SV hliníkové

Typ	Obj. číslo	Z (mm)	W (mm)	Hmotn. (kg)	Plocha (m ²)
SV 1 - 300 hliníkový	12209-00747	200	300	0,9	0,1
SV 1 - 500 hliníkový	12209-00748	200	500	1,2	0,15
SV 2 - 300 hliníkový	12209-00749	200	300	1,3	0,16
SV 2 - 500 hliníkový	12209-00750	200	500	1,9	0,23

Uvedená hmotnost je pouze orientační

TYPY VÝLOŽNÍKŮ:

SV hliníkové 1 a 2 ramenné, vyložení maximálně 500mm, nebo lze instalovat svítidlo přímo na dřívko stožáru DPZ 1/60

POUŽITÍ:

Osvětlení nástupišť, stavebních objektů, veřejných komunikací, chodníků a jiných míst většinou nedostupných pro manipulační techniku

POVRCHOVÁ ÚPRAVA:

- žárové zinkování dle normy DIN EN ISO 1461
- žárové zinkování s vrchním nátěrem dle tabulek RAL (DUPLEX SYSTEM)
- výložníky SV hliníkové bez povrchové úpravy

PROVEDENÍ:

- spodní část dřívku nad zemí je opatřena otvorem s dvířky pro montáž elektropříslušenství
- ve spodní části dřívku pro vetknutí jsou zhotoveny 2 otvory pro průchod kabelů
- sklápění stožáru ručně 1 osobou bez sklopného zařízení

VARIANTY STOŽÁRŮ:

- vetknuté provedení
- vetknutý s ochrannou manžetou
- s přírubou

DOPLŇKOVÝ SORTIMENT:

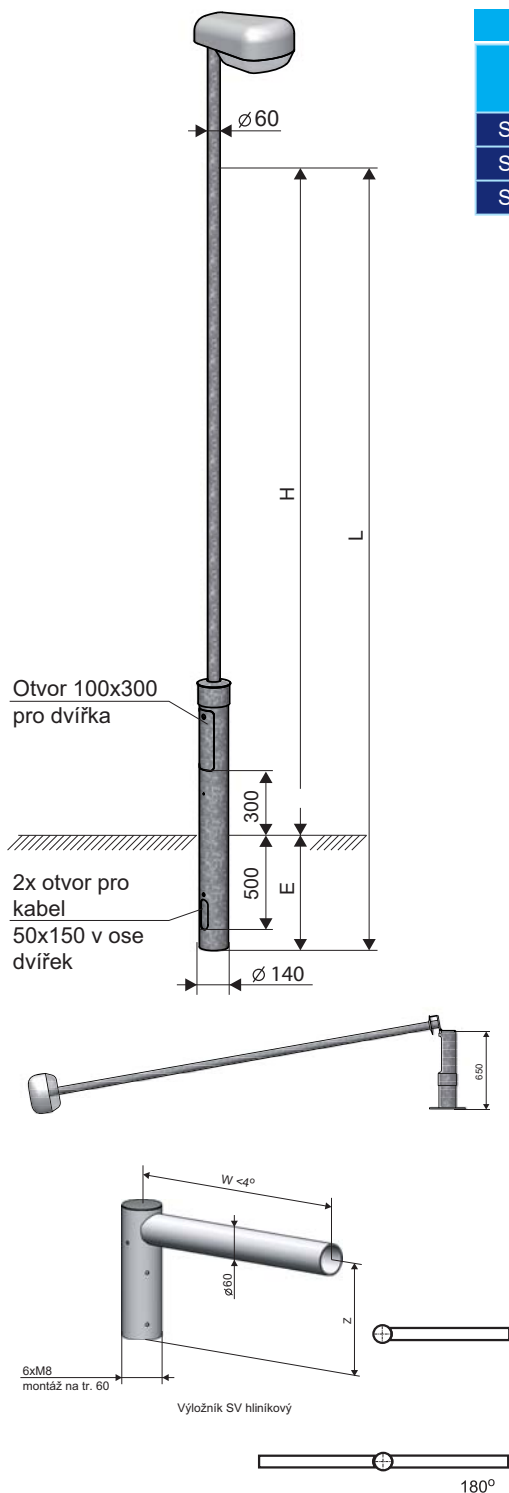
- stožárová výzbroj
- stožárová svítidla
- světelné zdroje

CERTIFIKACE A SHODA:

- výrobek splňuje požadavky dle ČSN EN ISO 3834, ČSN EN 1090-1+A1
- jakost výrobku je řízena dle EN ISO 9001:2015

POUŽITÉ MATERIÁLY:

- výrobek odpovídá normě ČSN EN 1090-2+A1

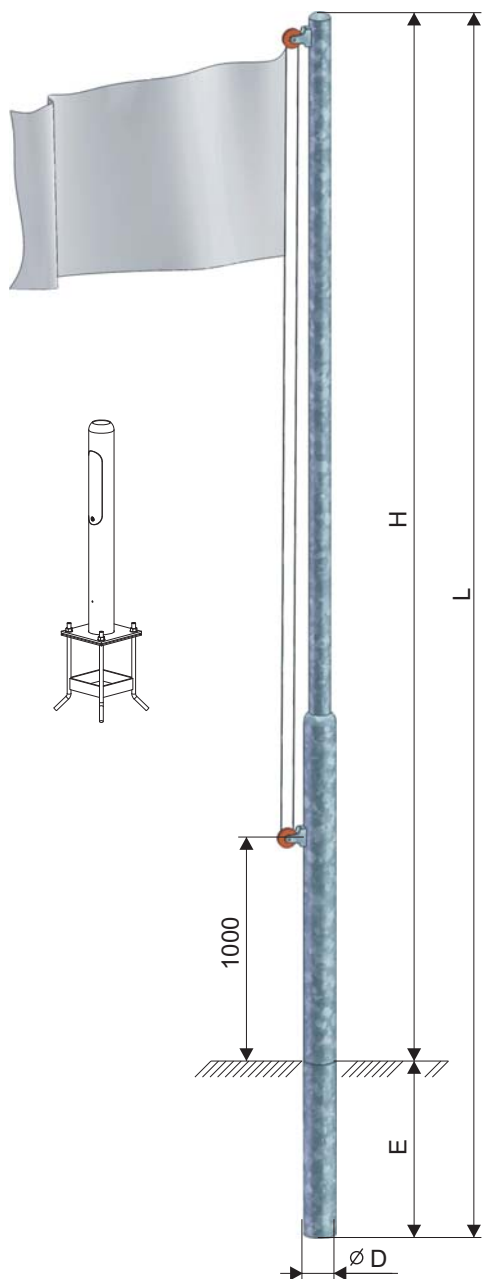


39

VLAJKOVÉ OCELOVÉ STOŽÁRY

TYPOVÁ ŘADA
VK, VKL

Vlajkový stožár



Typ	Obj. číslo	H (mm)	L (mm)	E (mm)	Hmotn. (kg)	Plocha (m ²)	Vlajka max. (m ²)
VK							
VK 6 - 114/76	12100-00227	6 000	6 800	800	63	2,00	10
VK 7 - 114/76	12100-00228	7 000	8 000	1 000	76	2,43	10
VK 8 - 133/89	12100-00229	8 000	9 000	1 000	103	3,26	10
VK 9 - 133/89	12100-00230	9 000	10 200	1 200	113	3,61	10
VK 10 - 133/89	12100-00231	10 000	11 200	1 200	126	4,02	10
VK 11 - 140/114	12100-00232	11 000	12 200	1 200	164	5,00	10
VK 12 - 140/114	12100-00233	12 000	13 500	1 500	179	5,49	10
VKL							
VKL 2 - 108/60	12100-00234	2 000	2 600	600	17	0,82	15
VKL 2,5 - 108/60	12100-00235	2 500	3 100	600	21	0,93	15
VKL 3 - 108/60	12100-00236	3 000	3 600	600	24	1,04	15
VKL 3,5 - 108/60	12100-00237	3 500	4 100	600	28	1,12	15
VKL 4 - 114/76	12100-00238	4 000	4 600	600	44	1,39	10
VKL 4,5 - 114/76	12100-00239	4 500	5 100	600	49	1,52	10
VKL 5 - 114/76	12100-00240	5 000	5 600	600	55	1,75	10

Uvedená hmotnost je pouze orientační

POUŽITÍ:

- reklamní vlajky
- obecní a městské prapory
- znaky sportovních klubů

POVRCHOVÁ ÚPRAVA:

- žárové zinkování dle normy DIN EN ISO 1461
- žárové zinkování s vrchním nátěrem dle tabulek RAL (DUPLEX SYSTEM)

PROVEDENÍ:

- dvoustupňový vlajkový stožár
- napínací kladky na boku stožáru

VARIANTY STOŽÁRŮ:

- větknuté provedení
- s přírubou

UPOZORNĚNÍ:

výběr stožáru závisí na rozměrech vlajky a větrové oblasti

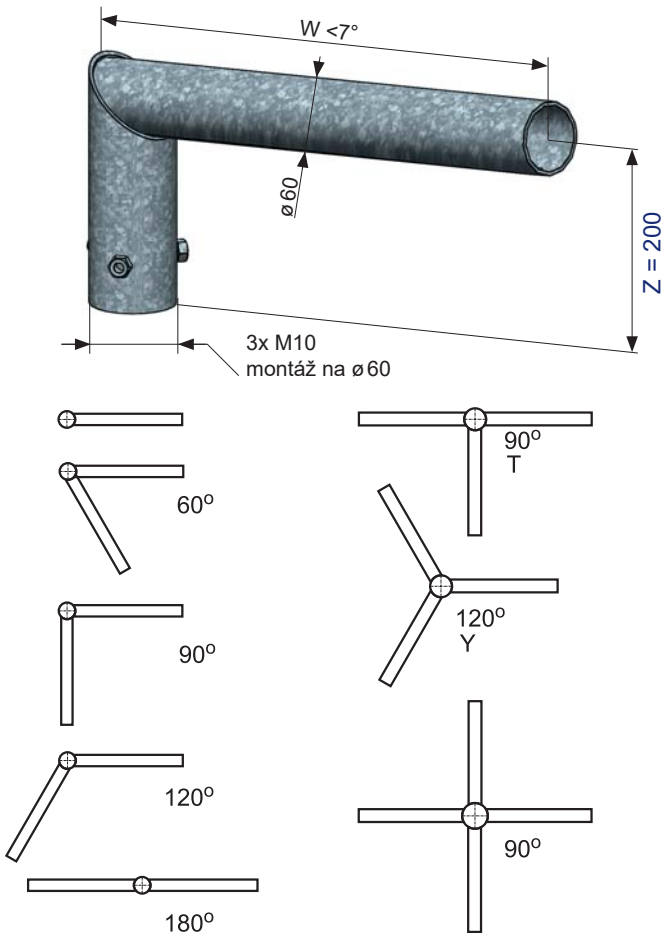
PŘÍSLUŠENSTVÍ:

- ocelové lanko
- lanová svorka

CERTIFIKACE A SHODA:

- výrobek splňuje požadavky dle ČSN EN ISO 3834
- jakost výrobku je řízena dle EN ISO 9001:2015





TYPY STOŽÁRŮ:

- výložník typu SK se používá pro stožáry typu S, K, KL, KLA, KLB, KA, KLL, kuželové a osmihřanné $\varnothing 60$.

POVRCHOVÁ ÚPRAVA:

- žárové zinkování dle normy DIN EN ISO 1461
- žárové zinkování s vrchním nátěrem dle tabulek RAL

PROVEDENÍ:

- jedná se o jednoduchý lomený výložník, který se nasazuje na vrchní stupeň dřívku a fixuje pomocí 3 šroubů M10
- 1-4 ramenné, délka vyložení v závislosti na výšce stožáru

CERTIFIKACE A SHODA:

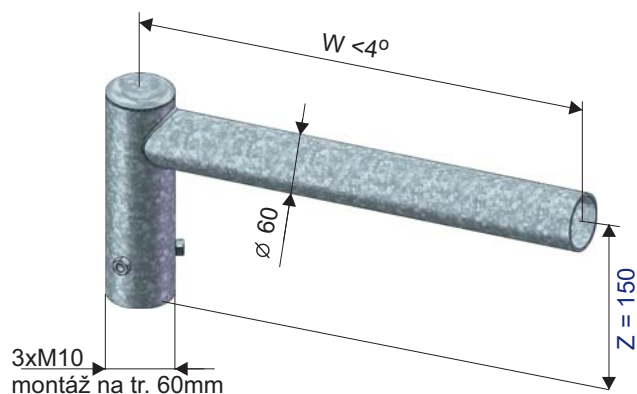
výrobek svým charakterem odpovídá souboru norem ČSN EN 40 a splňuje požadavky dle ČSN EN ISO 3834, jakost výrobku je řízena dle EN ISO 9001:2015.

Typ	Obj. číslo	W (mm)	Hmotn. (kg)	Plocha (m ²)
SK 1 - 300	12200-00001	300	2,1	0,09
SK 1 - 500	12200-00002	500	3,0	0,13
SK 1 - 750	12200-00003	750	4,1	0,17
SK 1 - 1000	12200-00004	1 000	5,3	0,22
SK 1 - 1250	12200-00005	1 250	6,4	0,26
SK 1 - 1500	12200-00006	1 500	7,5	0,31
SK 2 - 300/60	12200-00008	300	3,5	0,15
SK 2 - 300/90	12200-00009	300	3,5	0,15
SK 2 - 300/120	12200-00010	300	3,5	0,15
SK 2 - 300/180	12200-00011	300	3,5	0,15
SK 2 - 500/60	12200-00012	500	5,3	0,22
SK 2 - 500/90	12200-00013	500	5,3	0,22
SK 2 - 500/120	12200-00014	500	5,3	0,22
SK 2 - 500/180	12200-00015	500	5,3	0,22
SK 2 - 750/60	12200-00016	750	7,4	0,31
SK 2 - 750/90	12200-00017	750	7,4	0,31
SK 2 - 750/120	12200-00018	750	7,4	0,31
SK 2 - 750/180	12200-00019	750	7,4	0,31
SK 2 - 1000/60	12200-00020	1 000	9,6	0,40
SK 2 - 1000/90	12200-00021	1 000	9,6	0,40
SK 2 - 1000/120	12200-00022	1 000	9,6	0,40
SK 2 - 1000/180	12200-00023	1 000	9,6	0,40
SK 2 - 1250/60	12200-00024	1 250	11,9	0,49
SK 2 - 1250/90	12200-00025	1 250	11,9	0,49
SK 2 - 1250/120	12200-00026	1 250	11,9	0,49
SK 2 - 1250/180	12200-00027	1 250	11,9	0,49
SK 2 - 1500/60	12200-00028	1 500	14,1	0,58
SK 2 - 1500/90	12200-00029	1 500	14,1	0,58
SK 2 - 1500/120	12200-00030	1 500	14,1	0,58
SK 2 - 1500/180	12200-00031	1 500	14,1	0,58
SK 3 - 300/90	12200-00038	300	5,9	0,26
SK 3 - 300/120	12200-00032	300	5,9	0,26
SK 3 - 500/90	12200-00039	500	7,2	0,32
SK 3 - 500/120	12200-00033	500	7,2	0,32
SK 3 - 750/90	12200-00040	750	10,3	0,46
SK 3 - 750/120	12200-00034	750	10,3	0,46
SK 3 - 1000/90	12200-00041	1 000	13,5	0,61
SK 3 - 1000/120	12200-00035	1 000	13,5	0,61
SK 3 - 1250/90	12200-00042	1 250	16,8	0,74
SK 3 - 1250/120	12200-00036	1 250	16,8	0,74
SK 3 - 1500/90	12200-00043	1 500	19,8	0,88
SK 3 - 1500/120	12200-00037	1 500	19,8	0,88
SK 4 - 300	12200-00044	300	7,4	0,33
SK 4 - 500	12200-00045	500	9,1	0,40
SK 4 - 750	12200-00046	750	13,4	0,59
SK 4 - 1000	12200-00047	1 000	17,6	0,78
SK 4 - 1250	12200-00048	1 250	22,0	0,98
SK 4 - 1500	12200-00049	1 500	26,0	1,16

VÝLOŽNÍKY

TYPOVÁ
ŘADA
SD

Výložníky k osvětlovacím stožárům



Typ	Obj. číslo	W (mm)	Hmotn. (kg)	Plocha (m ²)
SD 1 - 300	12200-00050	300	2,4	0,11
SD 1 - 500	12200-00051	500	3,3	0,16
SD 1 - 750	12200-00052	750	4,8	0,21
SD 1 - 1000	12200-00053	1 000	5,9	0,26
SD 1 - 1250	12200-00054	1 250	6,9	0,31
SD 1 - 1500	12200-00055	1 500	8,0	0,36
SD 2 - 300/180	12200-00057	300	3,8	0,17
SD 2 - 500/180	12200-00058	500	6,5	0,24
SD 2 - 750/180	12200-00059	750	8,6	0,31
SD 2 - 1000/180	12200-00060	1 000	10,7	0,38
SD 2 - 1250/180	12200-00061	1 250	12,8	0,45
SD 2 - 1500/180	12200-00062	1 500	14,9	0,52

TYPY STOŽÁRŮ:

Výložník typu SD se používá pro stožáry typu S, K, KL, KLA, KLB, KA, KLL, kuželové a osmihřanné ø 60.

POVRCHOVÁ ÚPRAVA:

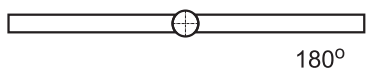
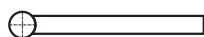
- žárové zinkování dle normy DIN EN ISO 1461
- žárové zinkování s vrchním nátěrem dle tabulek RAL

PROVEDENÍ:

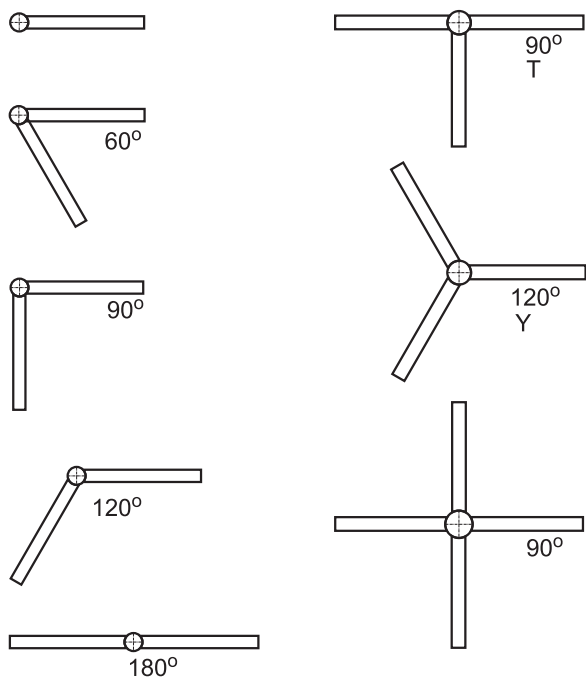
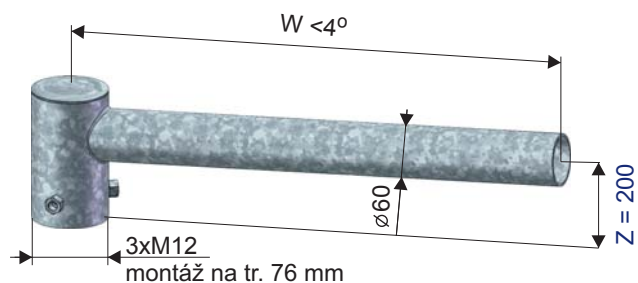
- jedná se o jednoduchý výložník, který se nasazuje na vrchní stupeň dřívku a fixuje pomocí 3 šroubů M10
- 1-2 ramenné, délka vyložení v závislosti na výšce stožáru

CERTIFIKACE A SHODA:

Výrobek svým charakterem odpovídá souboru norem ČSN EN 40 a splňuje požadavky dle ČSN EN ISO 3834, jakost výrobku je řízena dle EN ISO 9001:2015.



Výložníky k osvětlovacím stožárům



Typ	Obj. číslo	W (mm)	Hmotn. (kg)	Plocha (m ²)
GD 1 - 500	12200-00121	500	3,9	0,17
GD 1 - 1000	12200-00122	1 000	6,0	0,26
GD 1 - 1500	12200-00123	1 500	8,2	0,36
GD 2 - 500/60	12200-00125	500	5,9	0,26
GD 2 - 500/90	12200-00126	500	5,9	0,26
GD 2 - 500/120	12200-00127	500	5,9	0,26
GD 2 - 500/180	12200-00128	500	5,9	0,26
GD 2 - 1000/60	12200-00129	1 000	10,1	0,44
GD 2 - 1000/90	12200-00130	1 000	10,1	0,44
GD 2 - 1000/120	12200-00131	1 000	10,1	0,44
GD 2 - 1000/180	12200-00132	1 000	10,1	0,44
GD 2 - 1500/60	12200-00133	1 500	14,4	0,63
GD 2 - 1500/90	12200-00134	1 500	14,4	0,63
GD 2 - 1500/120	12200-00135	1 500	14,4	0,63
GD 2 - 1500/180	12200-00136	1 500	14,4	0,63
GD 3 - 500/90	12200-00429	500	7,9	0,34
GD 3 - 500/120	12200-00137	500	7,9	0,34
GD 3 - 1000/90	12200-00431	1 000	14,2	0,63
GD 3 - 1000/120	12200-00138	1 000	14,2	0,63
GD 3 - 1500/90	12200-00432	1 500	20,6	0,91
GD 3 - 1500/120	12200-00139	1 500	20,6	0,91
GD 4 - 500	12200-00140	500	9,9	0,43
GD 4 - 1000	12200-00141	1 000	18,3	0,81
* GD 4 - 1500	12200-00142	1 500	26,8	1,18

* rozebíratelný

TYPY STOŽÁRŮ:

Výložník typu GD se používá pro stožáry typu GA, GL, GLA, GLB, kuželové a osmihenné ø76 mm.

POVRCHOVÁ ÚPRAVA:

- žárové zinkování dle normy DIN EN ISO 1461
- žárové zinkování s vrchním nátěrem dle tabulek RAL

PROVEDENÍ:

- jedná se o jednoduchý výložník, který se nasazuje na vrchní stupeň dřívku a fixuje se pomocí 3 šroubů M12
- 1-4 ramenné, délka vyložení v závislosti na výšce stožáru
- v rozebíratelném stavu podle délky a úhlu vyložení

CERTIFIKACE A SHODA:

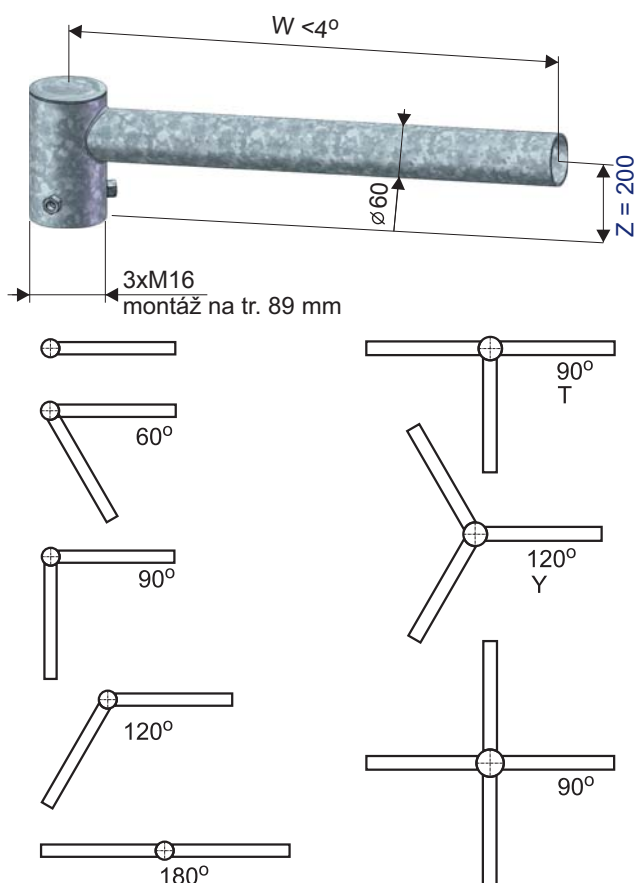
Výrobek svým charakterem odpovídá souboru norem ČSN EN 40 a splňuje požadavky dle ČSN EN ISO 3834, jakost výrobku je řízena dle EN ISO 9001:2015.



VÝLOŽNÍKY

TYPOVÁ
ŘADA
UZD

Výložníky k osvětlovacím stožárům



TYPY STOŽÁRŮ:

Výložníky typu UZD se používají pro stožáry typu UZL, UZM, UZN a kuželové $\varnothing 89$ mm.

POVRCHOVÁ ÚPRAVA:

- žárové zinkování dle normy DIN EN ISO 1461
- žárové zinkování s vrchním nátěrem dle tabulek RAL

PROVEDENÍ:

- jedná se o jednoduchý výložník, který se nasazuje na vrchní stupeň dřívku a fixuje pomocí 3 šroubu M16
- 1-4 ramenné, délka vyložení v závislosti na výšce stožáru
- v rozebíratelném stavu podle délky a úhlu vyložení

CERTIFIKACE A SHODA:

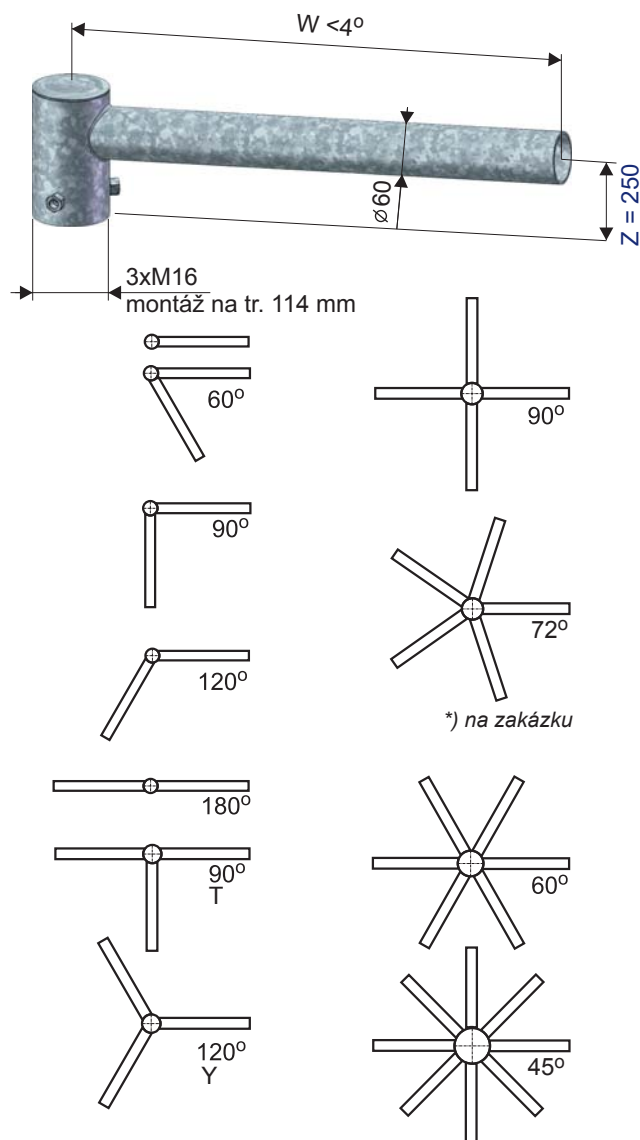
Výrobek svým charakterem odpovídá souboru norem ČSN EN 40 a splňuje požadavky dle ČSN EN ISO 3834, jakost výrobku je řízena dle EN ISO 9001:2015.

Typ	Obj. číslo	W (mm)	Hmotn. (kg)	Plocha (m ²)
UZD 1 - 500	12200-00209	500	4,7	0,2
UZD 1 - 1000	12200-00210	1 000	6,8	0,3
UZD 1 - 1500	12200-00211	1 500	8,9	0,4
UZD 1 - 2000	12200-00212	2 000	11,0	0,5
UZD 1 - 2500	12200-00213	2 500	12,1	0,6
UZD 2 - 500/60	12200-00214	500	6,7	0,3
UZD 2 - 500/90	12200-00215	500	6,7	0,3
UZD 2 - 500/120	12200-00216	500	6,7	0,3
UZD 2 - 500/180	12200-00217	500	6,7	0,3
UZD 2 - 1000/60	12200-00218	1 000	10,9	0,5
UZD 2 - 1000/90	12200-00219	1 000	10,9	0,5
UZD 2 - 1000/120	12200-00220	1 000	10,9	0,5
UZD 2 - 1000/180	12200-00221	1 000	10,9	0,5
UZD 2 - 1500/60	12200-00222	1 500	15,1	0,6
UZD 2 - 1500/90	12200-00223	1 500	15,1	0,6
UZD 2 - 1500/120	12200-00224	1 500	15,1	0,6
UZD 2 - 1500/180	12200-00225	1 500	15,1	0,6
UZD 2 - 2000/60	12200-00226	2 000	20,4	0,8
UZD 2 - 2000/90	12200-00227	2 000	20,4	0,8
UZD 2 - 2000/120	12200-00228	2 000	20,4	0,8
UZD 2 - 2000/180	12200-00229	2 000	20,4	0,8
UZD 2 - 2500/60	12200-00230	2 500	25,7	1,0
UZD 2 - 2500/90	12200-00231	2 500	25,7	1,0
UZD 2 - 2500/120	12200-00232	2 500	25,7	1,0
UZD 2 - 2500/180	12200-00233	2 500	25,7	1,0
UZD 3 - 500/90	12200-00437	500	8,7	0,4
UZD 3 - 500/120	12200-00234	500	8,7	0,4
UZD 3 - 1000/90	12200-00438	1 000	15,0	0,6
UZD 3 - 1000/120	12200-00235	1 000	15,0	0,6
UZD 3 - 1500/90	12200-00439	1 500	21,3	0,9
UZD 3 - 1500/120	12200-00236	1 500	21,3	0,9
* UZD 3 - 2000/90	12200-00440	2 000	27,6	1,2
* UZD 3 - 2000/120	12200-00237	2 000	27,6	1,2
* UZD 3 - 2500/90	12200-00441	2 500	34,9	1,5
* UZD 3 - 2500/120	12200-00238	2 500	34,9	1,5
UZD 4 - 500	12200-00239	500	10,7	0,4
UZD 4 - 1000	12200-00240	1 000	19,1	0,8
* UZD 4 - 1500	12200-00241	1 500	27,5	1,2
* UZD 4 - 2000	12200-00242	2 000	35,9	1,6
* UZD 4 - 2500	12200-00243	2 500	43,4	2,2

* rozebíratelný



Výložníky k osvětlovacím stožárům



TYPY STOŽÁRŮ:

Výložníky typu UD se používají pro stožáry typu J, U, UD.

POVRCHOVÁ ÚPRAVA:

- žárové zinkování dle normy DIN EN ISO 1461
- žárové zinkování s vrchním nátěrem dle tabulek RAL

PROVEDENÍ:

- jedná se o výložník, který se nasazuje na vrchní stupeň dřívku a fixuje se ve zvolené pozici pomocí 3 šroubu M16
- 1-8 ramenné, délka vyložení v závislosti na výšce stožáru
- v rozebíratelném stavu podle délky a úhlu vyložení

CERTIFIKACE A SHODA:

Výrobek svým charakterem odpovídá souboru norem ČSN EN 40 a splňuje požadavky dle ČSN EN ISO 3834, jakost výrobku je řízena dle EN ISO 9001:2015.

Typ	Obj. číslo	W (mm)	Hmotn. (kg)	Plocha (m ²)
UD 1 - 500	12200-00272	500	5,8	0,2
UD 1 - 1000	12200-00273	1 000	8,0	0,3
UD 1 - 1500	12200-00274	1 500	10,5	0,4
UD 1 - 2000	12200-00275	2 000	12,8	0,5
UD 1 - 2500	12200-00276	2 500	15,0	0,6
UD 1 - 3000	12200-00277	3 000	17,3	0,7
UD 2 - 500/60	12200-00278	500	7,6	0,3
UD 2 - 500/90	12200-00279	500	7,6	0,3
UD 2 - 500/120	12200-00280	500	7,6	0,3
UD 2 - 500/180	12200-00281	500	7,6	0,3
UD 2 - 1000/60	12200-00282	1 000	12,2	0,5
UD 2 - 1000/90	12200-00283	1 000	12,2	0,5
UD 2 - 1000/120	12200-00284	1 000	12,2	0,5
UD 2 - 1000/180	12200-00285	1 000	12,2	0,5
UD 2 - 1500/60	12200-00286	1 500	17,1	0,7
UD 2 - 1500/90	12200-00287	1 500	17,1	0,7
UD 2 - 1500/120	12200-00288	1 500	17,1	0,7
UD 2 - 1500/180	12200-00289	1 500	17,1	0,7
UD 2 - 2000/60	12200-00290	2 000	21,6	0,9
UD 2 - 2000/90	12200-00291	2 000	21,6	0,9
UD 2 - 2000/120	12200-00292	2 000	21,6	0,9
UD 2 - 2000/180	12200-00293	2 000	21,6	0,9
UD 2 - 2500/60	12200-00294	2 500	26,1	1,1
UD 2 - 2500/90	12200-00295	2 500	26,1	1,1
UD 2 - 2500/120	12200-00296	2 500	26,1	1,1
UD 2 - 2500/180	12200-00297	2 500	26,1	1,1
UD 2 - 3000/60	12200-00298	3 000	28,6	1,3
UD 2 - 3000/90	12200-00299	3 000	28,6	1,3
UD 2 - 3000/120	12200-00300	3 000	28,6	1,3
UD 2 - 3000/180	12200-00301	3 000	28,6	1,3
UD 3 - 500/90	12200-00416	500	9,1	0,5
UD 3 - 500/120	12200-00302	500	9,1	0,5
UD 3 - 1000/90	12200-00417	1 000	16,4	0,7
UD 3 - 1000/120	12200-00303	1 000	16,4	0,7
UD 3 - 1500/90	12200-00418	1 500	23,7	1,0
UD 3 - 1500/120	12200-00304	1 500	23,7	1,0
* UD 3 - 2000/90	12200-00419	2 000	30,5	1,3
* UD 3 - 2000/120	12200-00305	2 000	30,5	1,3
* UD 3 - 2500/90	12200-00420	2 500	37,2	1,6
* UD 3 - 2500/120	12200-00306	2 500	37,2	1,6
* UD 3 - 3000/90	12200-00421	3 000	44,0	1,8
* UD 3 - 3000/120	12200-00307	3 000	44,0	1,8
UD 4 - 500	12200-00308	500	10,8	0,6
UD 4 - 1000	12200-00309	1 000	20,5	0,9
* UD 4 - 1500	12200-00310	1 500	30,3	1,3
* UD 4 - 2000	12200-00311	2 000	39,3	1,6
* UD 4 - 2500	12200-00312	2 500	48,3	2,1
* UD 4 - 3000	12200-00313	3 000	57,4	2,4
UD 6 - 500	12200-00314	500	15,6	0,8
UD 6 - 1000	12200-00315	1 000	30,3	1,3
UD 8 - 500	12200-00316	500	20,5	0,9
UD 8 - 1000	12200-00317	1 000	40,0	1,8

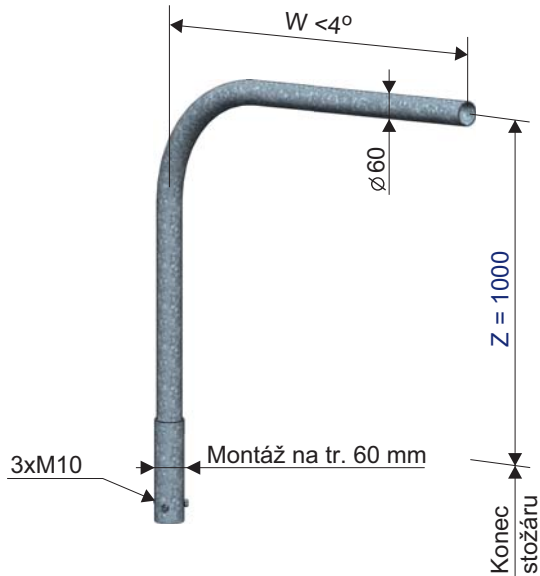
* rozebíratelný



VÝLOŽNÍKY

TYPOVÁ
ŘADA
SKO

Výložníky k osvětlovacím stožárům



Typ	Obj. číslo	W (mm)	Hmotn. (kg)	Plocha (m ²)
SKO 1 - 500	12209-00645	500	7,4	0,28
SKO 1 - 750	12209-00651	750	8,1	0,33
SKO 1 - 1000	12209-00343	1 000	9,2	0,38
SKO 1 - 1250	12209-00652	1 250	10,3	0,43
SKO 1 - 1500	12209-00623	1 500	11,5	0,48

TYPY STOŽÁRŮ:

Výložník typu SKO se používá pro stožáry typu S, K, KL, KLA, KLB, KA, KLL.

POVRCHOVÁ ÚPRAVA:

- žárové zinkování dle normy din EN ISO 1461
- žárové zinkování s vrchním nátěrem dle tabulek RAL

PROVEDENÍ:

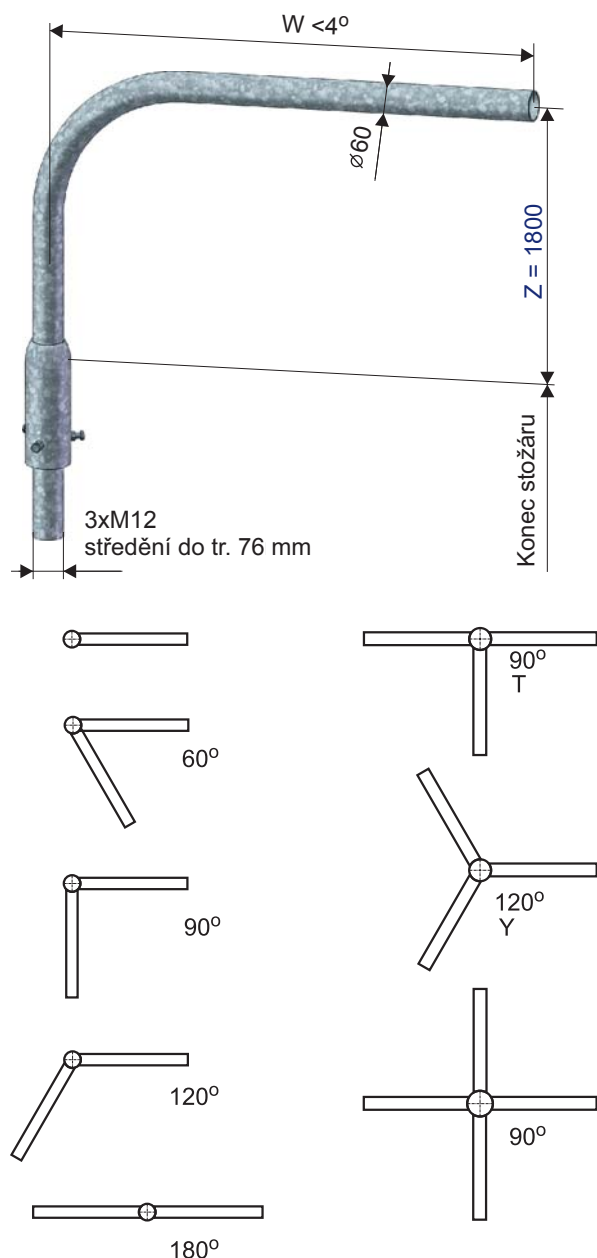
- jedná se o jednoduchý obloukový výložník, který se nasazuje na vrchní stupeň dřívku a fixuje pomocí 3 šroubů M10
- 1 ramenné, délka vyložení v závislosti na výšce stožáru

CERTIFIKACE A SHODA:

Výrobek svým charakterem odpovídá souboru norem ČSN EN 40 a splňuje požadavky dle ČSN EN ISO 3834, jakost výrobku je řízena dle EN ISO 9001:2015.



Výložníky k osvětlovacím stožárům



Typ	Obj. číslo	W (mm)	Hmotn. (kg)	Plocha (m ²)
G 1 - 1000	12200-00100	1 000	12,6	0,56
G 1 - 1500	12200-00101	1 500	14,7	0,66
G 1 - 2000	12200-00102	2 000	16,8	0,75
G 2 - 1000/60	12200-00103	1 000	18,2	1,31
G 2 - 1000/90	12200-00104	1 000	18,2	1,31
G 2 - 1000/120	12200-00105	1 000	18,2	1,31
G 2 - 1000/180	12200-00106	1 000	18,2	1,31
G 2 - 1500/60	12200-00107	1 500	22,4	1,50
G 2 - 1500/90	12200-00108	1 500	22,4	1,50
G 2 - 1500/120	12200-00109	1 500	22,4	1,50
G 2 - 1500/180	12200-00110	1 500	22,4	1,50
G 2 - 2000/60	12200-00111	2 000	26,6	1,69
G 2 - 2000/90	12200-00112	2 000	26,6	1,69
G 2 - 2000/120	12200-00113	2 000	26,6	1,69
G 2 - 2000/180	12200-00114	2 000	26,6	1,69
G 3 - 1000/90	12200-00426	1 000	24,0	1,57
G 3 - 1000/120	12200-00115	1 000	24,0	1,57
G 3 - 1500/90	12200-00427	1 500	30,3	1,85
* G 3 - 1500/120	12200-00116	1 500	30,3	1,85
* G 3 - 2000/90	12200-00428	2 000	36,7	2,13
* G 3 - 2000/120	12200-00117	2 000	36,7	2,13
G 4 - 1000	12200-00118	1 000	29,8	1,83
* G 4 - 1500	12200-00119	1 500	38,2	2,21
* G 4 - 2000	12200-00120	2 000	46,7	2,58

* rozebíratelný

TYPY STOŽÁRŮ:

Výložník typu G se používá pro stožáry typu GA, GL, GLA, GLB.

POVRCHOVÁ ÚPRAVA:

- žárové zinkování dle normy DIN EN ISO 1461
- žárové zinkování s vrchním nátěrem dle tabulek RAL

PROVEDENÍ:

- jedná se o obloukový výložník, který se vsazuje dovnitř vrchního stupně dřívku a fixuje se ve zvolené pozici pomocí 3 šroubů M12
- 1-4 ramenné, délka vyložení v závislosti na výšce stožáru
- v rozebíratelném stavu podle délky a úhlu vyložení

CERTIFIKACE A SHODA:

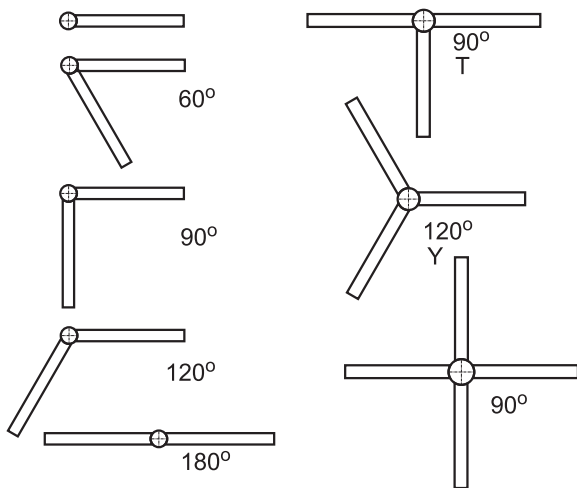
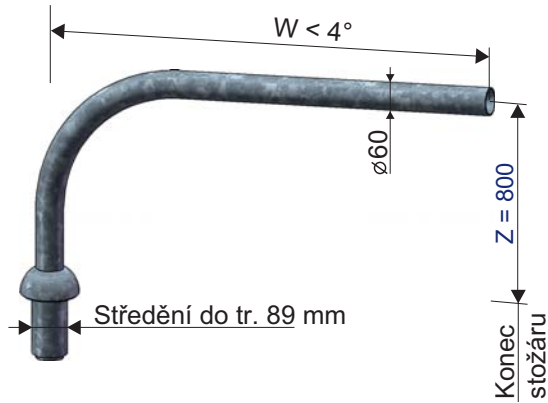
Výrobek svým charakterem odpovídá souboru norem ČSN EN 40 a splňuje požadavky dle ČSN EN ISO 3834, jakost výrobku je řízena dle EN ISO 9001:2015.



VÝLOŽNÍKY

TYPOVÁ
ŘADA
UZA

Výložníky k osvětlovacím stožárům



TYPY STOŽÁRŮ:

Výložník typu UZA se používá pro stožáry typu UZL, UZM.

POVRCHOVÁ ÚPRAVA:

- žárové zinkování dle normy DIN EN ISO 1461
- žárové zinkování s vrchním nátěrem dle tabulek RAL

Typ	Obj. číslo	W (mm)	Hmotn. (kg)	Plocha (m ²)
UZA 1 - 1000	12200-00143	1 000	11,1	0,4
UZA 1 - 1500	12200-00144	1 500	13,6	0,5
UZA 1 - 2000	12200-00145	2 000	15,8	0,6
UZA 1 - 2500	12200-00146	2 500	19,3	0,7
UZA 1 - 3000	12200-00147	3 000	20,8	0,8
UZA 2 - 1000/60	12200-00148	1 000	17,0	0,5
UZA 2 - 1000/90	12200-00149	1 000	17,0	0,5
UZA 2 - 1000/120	12200-00150	1 000	17,0	0,5
UZA 2 - 1000/180	12200-00151	1 000	17,0	0,7
UZA 2 - 1500/60	12200-00152	1 500	22,0	0,7
UZA 2 - 1500/90	12200-00153	1 500	22,0	0,7
UZA 2 - 1500/120	12200-00154	1 500	22,0	0,7
UZA 2 - 1500/180	12200-00155	1 500	22,0	0,7
UZA 2 - 2000/60	12200-00156	2 000	27,0	0,9
UZA 2 - 2000/90	12200-00157	2 000	27,0	0,9
UZA 2 - 2000/120	12200-00158	2 000	27,0	0,9
UZA 2 - 2000/180	12200-00159	2 000	27,0	0,9
* UZA 2 - 2500/60	12200-00160	2 500	32,0	1,1
* UZA 2 - 2500/90	12200-00161	2 500	32,0	1,1
* UZA 2 - 2500/120	12200-00162	2 500	32,0	1,1
UZA 2 - 2500/180	12200-00163	2 500	32,0	1,1
* UZA 2 - 3000/60	12200-00164	3 000	36,5	1,3
* UZA 2 - 3000/90	12200-00165	3 000	36,5	1,3
* UZA 2 - 3000/120	12200-00166	3 000	36,5	1,3
UZA 2 - 3000/180	12200-00167	3 000	36,5	1,3
UZA 3 - 1000/120	12200-00168	1 000	22,0	0,7
* UZA 3 - 1500/120	12200-00169	1 500	27,0	0,9
* UZA 3 - 2000/120	12200-00170	2 000	32,0	1,1
* UZA 3 - 2500/120	12200-00171	2 500	37,0	1,3
UZA 4 - 1000	12200-00172	1 000	27,5	1,0
* UZA 4 - 1500	12200-00173	1 500	37,0	1,3
* UZA 4 - 2000	12200-00174	2 000	46,5	1,6
* UZA 4 - 2500	12200-00175	2 500	57,5	2,2

* rozebíratelný

PROVEDENÍ:

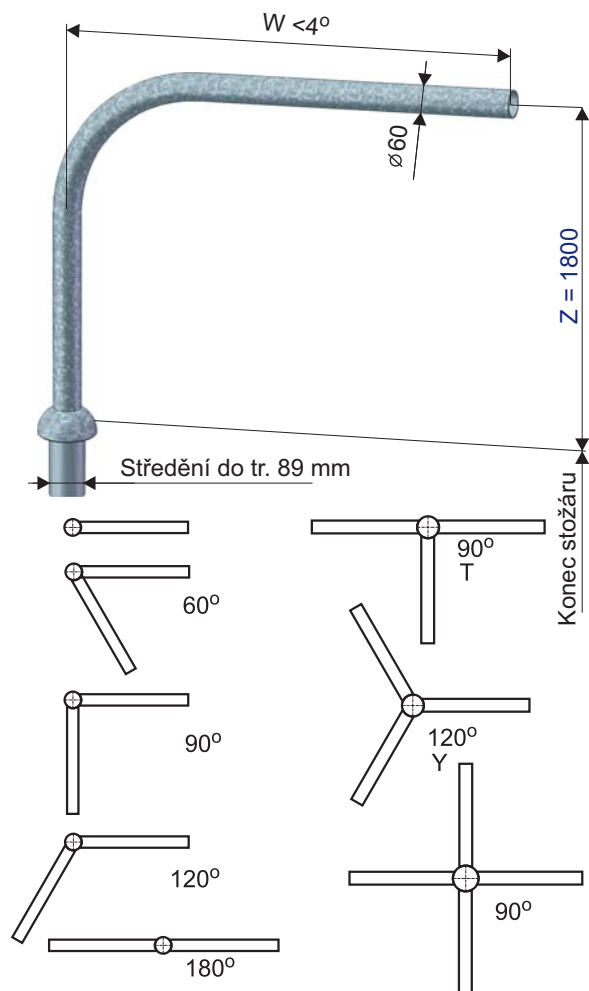
- jedná se o obloukový výložník, který se vsazuje dovnitř vrchního stupně dřívku a fixuje se ve zvolené pozici pomocí 4 šroubů M12 na vrchním stupni dřívku stožáru
- 1-4 ramenné, délka vyložení v závislosti na výšce stožáru
- v rozebíratelném stavu podle délky a úhlu vyložení

CERTIFIKACE A SHODA:

Výrobek svým charakterem odpovídá souboru norem ČSN EN 40 a splňuje požadavky dle ČSN EN ISO 3834, jakost výrobku je řízena dle EN ISO 9001:2015.



Výložníky k osvětlovacím stožárům



TYPY STOŽÁRŮ:

Výložník typu UZB se používá pro stožáry typu UZL, UZM.

POVRCHOVÁ ÚPRAVA:

- žárové zinkování dle normy DIN EN ISO 1461
- žárové zinkování s vrchním nátěrem dle tabulek RAL

PROVEDENÍ:

- jedná se o obloukový výložník, který se vsazuje dovnitř vrchního stupně dřívku a fixuje se ve zvolené pozici pomocí 4 šroubů M12 na vrchním stupni dřívku stožáru
- 1-4 ramenné, délka vyložení v závislosti na výšce stožáru
- v rozebíratelném stavu podle délky a úhlu vyložení

CERTIFIKACE A SHODA:

Výrobek svým charakterem odpovídá souboru norem ČSN EN 40 a splňuje požadavky dle ČSN EN ISO 3834, jakost výrobku je řízena dle EN ISO 9001:2015.

Typ	Obj. číslo	W (mm)	Hmotn. (kg)	Plocha (m ²)
UZB 1 - 1000	12200-00176	1 000	15,6	0,5
UZB 1 - 1500	12200-00177	1 500	18,1	0,6
UZB 1 - 2000	12200-00208	2 000	20,3	0,7
UZB 1 - 2500	12200-00178	2 500	23,8	0,8
UZB 1 - 3000	12200-00179	3 000	25,3	0,9
UZB 2 - 1000/60	12200-00180	1 000	21,5	0,6
UZB 2 - 1000/90	12200-00181	1 000	21,5	0,6
UZB 2 - 1000/120	12200-00182	1 000	21,5	0,6
UZB 2 - 1000/180	12200-00183	1 000	21,5	0,8
UZB 2 - 1500/60	12200-00184	1 500	26,5	0,8
UZB 2 - 1500/90	12200-00185	1 500	26,5	0,8
UZB 2 - 1500/120	12200-00186	1 500	26,5	0,8
UZB 2 - 1500/180	12200-00187	1 500	26,5	0,8
UZB 2 - 2000/60	12200-00188	2 000	31,5	1,0
UZB 2 - 2000/90	12200-00189	2 000	31,5	1,0
UZB 2 - 2000/120	12200-00190	2 000	31,5	1,0
UZB 2 - 2000/180	12200-00191	2 000	31,5	1,0
* UZB 2 - 2500/60	12200-00192	2 500	36,5	1,2
* UZB 2 - 2500/90	12200-00193	2 500	36,5	1,2
* UZB 2 - 2500/120	12200-00194	2 500	36,5	1,2
UZB 2 - 2500/180	12200-00195	2 500	36,5	1,2
* UZB 2 - 3000/60	12200-00196	3 000	41,0	1,4
* UZB 2 - 3000/90	12200-00197	3 000	41,0	1,4
* UZB 2 - 3000/120	12200-00198	3 000	41,0	1,4
UZB 2 - 3000/180	12200-00199	3 000	41,0	1,4
UZB 3 - 1000/90	12200-00433	1 000	26,5	0,8
UZB 3 - 1000/120	12200-00200	1 000	26,5	0,8
* UZB 3 - 1500/90	12200-00434	1 500	31,5	1,0
* UZB 3 - 1500/120	12200-00201	1 500	31,5	1,0
* UZB 3 - 2000/90	12200-00435	2 000	36,5	1,2
* UZB 3 - 2000/120	12200-00202	2 000	36,5	1,2
* UZB 3 - 2500/90	12200-00436	2 500	41,5	1,4
* UZB 3 - 2500/120	12200-00203	2 500	41,5	1,4
UZB 4 - 1000	12200-00204	1 000	32,0	1,1
* UZB 4 - 1500	12200-00205	1 500	41,5	1,4
* UZB 4 - 2000	12200-00206	2 000	51,0	1,7
* UZB 4 - 2500	12200-00207	2 500	62,0	2,3

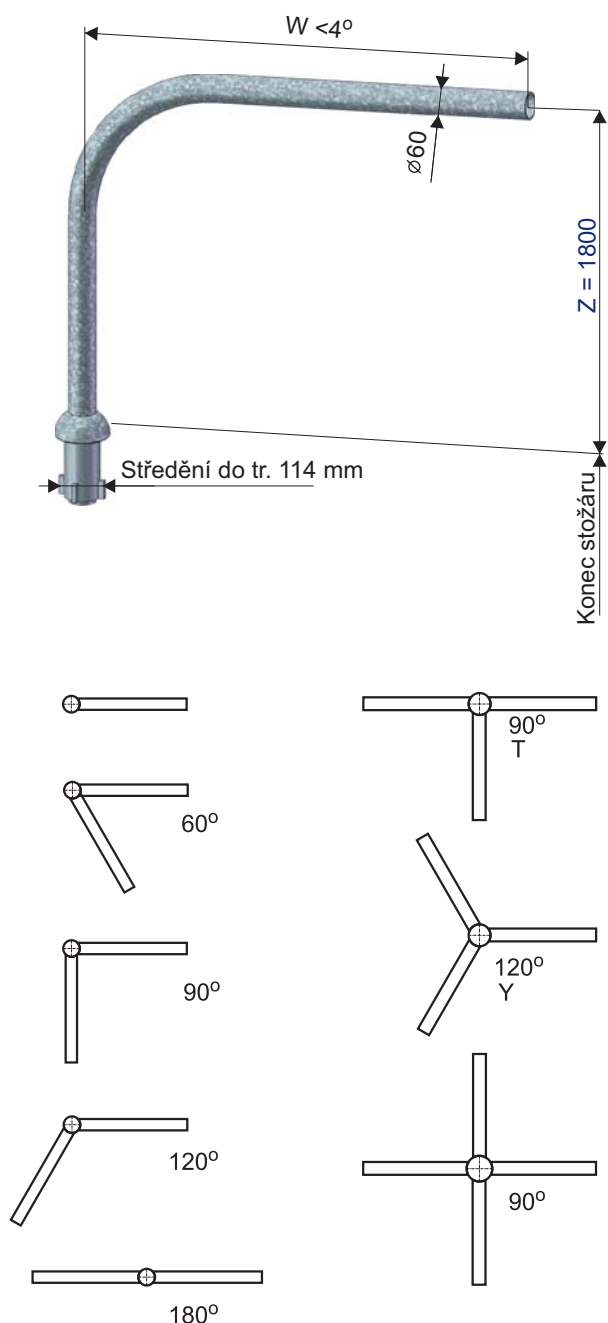
* rozebíratelný



VÝLOŽNÍKY

TYPOVÁ
ŘADA
J

Výložníky k osvětlovacím stožárům



Typ	Obj. číslo	W (mm)	Hmotn. (kg)	Plocha (m ²)
J 1 - 1500	12200-00244	1 500	18,5	0,5
J 1 - 2000	12200-00245	2 000	21,0	0,6
J 1 - 2500	12200-00246	2 500	22,7	0,7
J 1 - 3000	12200-00247	3 000	24,5	0,8
J 2 - 1500/60	12200-00248	1 500	23,8	0,7
J 2 - 1500/90	12200-00249	1 500	23,8	0,7
J 2 - 1500/120	12200-00250	1 500	23,8	0,7
J 2 - 1500/180	12200-00251	1 500	23,8	0,7
J 2 - 2000/60	12200-00252	2 000	28,7	0,9
J 2 - 2000/90	12200-00253	2 000	28,7	0,9
J 2 - 2000/120	12200-00254	2 000	28,7	0,9
J 2 - 2000/180	12200-00255	2 000	28,7	0,9
* J 2 - 2500/60	12200-00256	2 500	32,8	1,1
* J 2 - 2500/90	12200-00257	2 500	32,8	1,1
* J 2 - 2500/120	12200-00258	2 500	32,8	1,1
J 2 - 2500/180	12200-00259	2 500	32,8	1,1
* J 2 - 3000/60	12200-00260	3 000	36,9	1,3
* J 2 - 3000/90	12200-00261	3 000	36,9	1,3
* J 2 - 3000/120	12200-00262	3 000	36,9	1,3
J 2 - 3000/180	12200-00263	3 000	36,9	1,3
J 3 - 1500/90	12200-00442	1 500	28,7	0,9
* J 3 - 1500/120	12200-00264	1 500	28,7	0,9
* J 3 - 2000/90	12200-00443	2 000	36,0	1,2
* J 3 - 2000/120	12200-00265	2 000	36,0	1,2
* J 3 - 2500/90	12200-00444	2 500	42,5	1,5
* J 3 - 2500/120	12200-00266	2 500	42,5	1,5
* J 3 - 3000/90	12200-00445	3 000	48,9	1,8
* J 3 - 3000/120	12200-00267	3 000	48,9	1,8
* J 4 - 1500	12200-00268	1 500	33,5	1,2
* J 4 - 2000	12200-00269	2 000	43,3	1,5
* J 4 - 2500	12200-00270	2 500	50,1	1,9
* J 4 - 3000	12200-00271	3 000	60,9	2,2

* rozebíratelný

TYPY STOŽÁRŮ:

Výložníky typu J se používají pro stožáry typu J, U, UD.

POVRCHOVÁ ÚPRAVA:

- žárové zinkování dle normy DIN EN ISO 1461
- žárové zinkování s vrchním nátěrem dle tabulek RAL

PROVEDENÍ:

- jedná se o obloukový výložník, který se vsazuje dovnitř vrchního stupně díku a fixuje se ve zvolené pozici - pomocí 4 šroubů M12 na vrchním stupni díku stožáru
- 1-4 ramenné, délka vyložení v závislosti na výšce stožáru
- v rozebíratelném stavu podle délky a úhlu vyložení

CERTIFIKACE A SHODA:

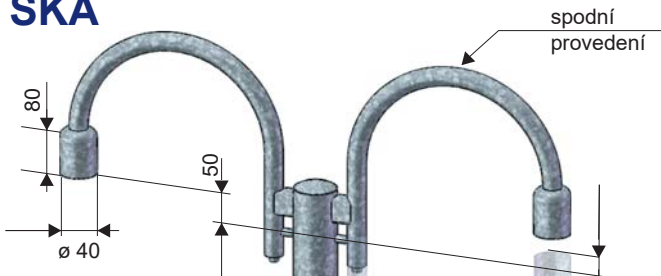
Výrobek svým charakterem odpovídá souboru norem ČSN EN 40 a splňuje požadavky dle ČSN EN ISO 3834, jakost výrobku je řízena dle EN ISO 9001:2015.



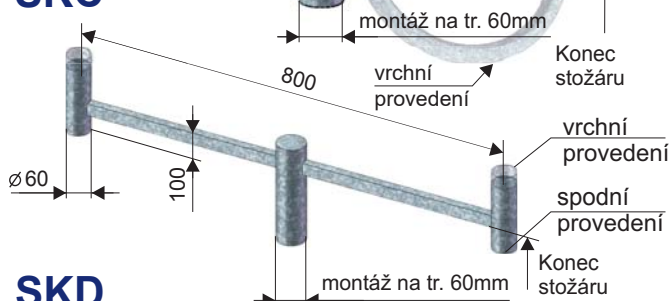
50

Výložníky k osvětlovacím stožárům

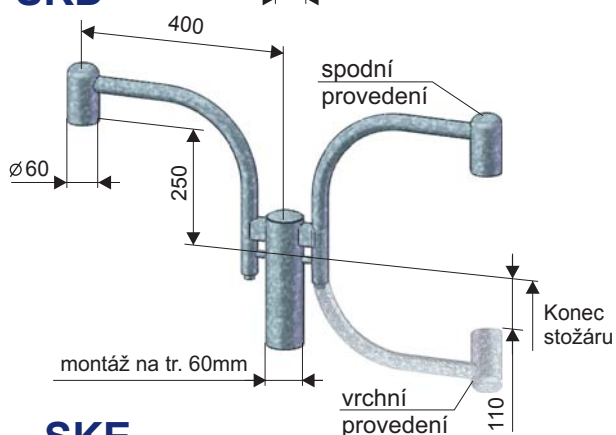
SKA



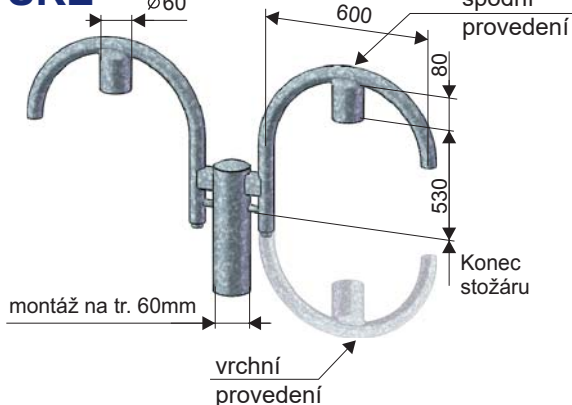
SKC



SKD



SKE



Typ	Obj. číslo	D (mm)	Hmotn. (kg)	Plocha (m²)
výložníky pro svítidla o prům. 300 mm (na trubku ø 40 mm)				
SKA 1 - 300/40 Z spodní	12200-00565	40	5,4	0,22
SKA 2 - 300/180/40 spodní	12200-00566	40	8,9	0,37
SKA 3 - 300/120/40 spodní	12200-00567	40	12,4	0,51
SKA 4 - 300/40 Z spodní	12200-00568	40	15,7	0,65
výložníky pro svítidla o prům. 400 mm (na trubku ø 40 mm)				
SKA 1 - 400/40 Z spodní	12200-00569	40	5,8	0,24
SKA 2 - 400/180/40 spodní	12200-00570	40	9,7	0,40
SKA 3 - 400/120/40 spodní	12200-00571	40	13,5	0,56
SKA 4 - 400/40 Z spodní	12200-00572	40	17,3	0,72
SKC 2 - 400/180 vrchní	12200-00071	60	4,7	0,20
SKC 2 - 400/180 spodní	12200-00072	60	4,7	0,20
SKD 1 - 400 spodní	12200-00073	60	4,4	0,19
SKD 2 - 400/180 spodní	12200-00074	60	6,9	0,29
SKD 3 - 400/120 spodní	12200-00075	60	9,3	0,40
SKD 4 - 400 spodní	12200-00076	60	11,7	0,51
SKE 1 - 600 spodní	12200-00077	60	5,8	0,34
SKE 2 - 600/180 spodní	12200-00078	60	9,5	0,50
SKE 3 - 600/120 spodní	12200-00079	60	13,1	0,66
SKE 4 - 600 spodní	12200-00080	60	16,7	0,82



TYPY STOŽÁRŮ:

výložníky typu SK... se používají pro stožáry typu S, K, KA, KL, KLA, KLB, kuželové a osmihřanné ø60 mm.

POVRCHOVÁ ÚPRAVA:

- žárové zinkování dle normy din EN ISO 1461
- žárové zinkování s vrchním nátěrem dle tabulek RAL

PROVEDENÍ:

- 1-4 ramenné výložníky SKA, SKD, SKE se skládají z několika samostatných částí, které jsou spojeny pomocí pokovených šroubů M8. Výložníky jsou dodávány ve smontovaném stavu
- výložník SKC je svařen, konce výložníků jsou opatřeny plastovými krytkami a vstup kabelů do výložníku je chráněn plastovou průchodkou, vyrábí se pouze v provedení dvouramenném 180 stupňů
- dle orientace svítidla  vrchní  spodní

CERTIFIKACE A SHODA:

Výrobek svým charakterem odpovídá souboru norem ČSN EN 40 a splňuje požadavky dle ČSN EN ISO 3834, jakost výrobku je řízena dle EN ISO 9001:2015.

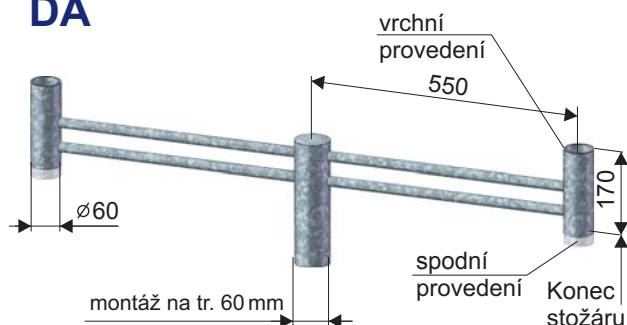


VÝLOŽNÍKY

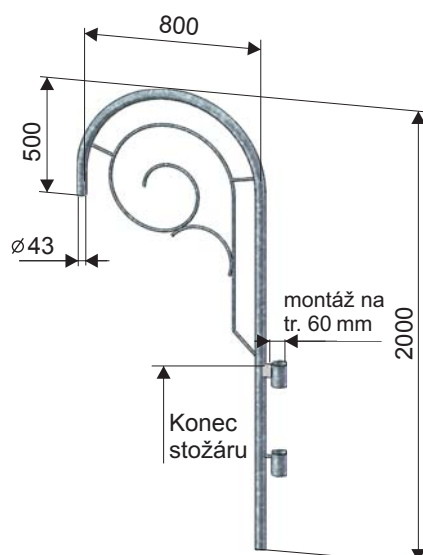
TYPOVÁ ŘADA
DA, DB,
DC

Výložníky k osvětlovacím stožárům – dekorativní

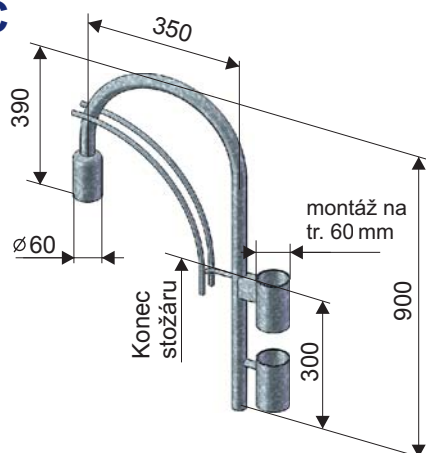
DA



DB



DC



Typ	Obj. číslo	D (mm)	Hmotn. (kg)	Plocha (m ²)
DA 1 - 550 vrchní	12200-00081	60	3,7	0,17
DA 1 - 550 spodní	12200-00422	60	3,7	0,17
DA 2 - 550/180 vrchní	12200-00082	60	5,6	0,27
DA 2 - 550/180 spodní	12200-00423	60	5,6	0,27
DA 3 - 550/120 vrchní	12200-00083	60	7,6	0,37
DA 3 - 550/120 spodní	12200-00424	60	7,6	0,37
DA 4 - 550 vrchní	12200-00084	60	9,5	2,03
DA 4 - 550 spodní	12200-00425	60	9,5	2,03
<hr/>				
DB 1 - 800	12200-00089	43	11,8	0,54
DB 2 - 800/180	12200-00090	43	22,5	1,04
DB 3 - 800/120	12200-00091	43	33,2	1,53
DB 4 - 800	12200-00092	43	43,4	2,03
<hr/>				
DC 1 - 350	12200-00093	60	5,8	0,26
DC 2 - 350/180	12200-00094	60	10,5	0,48
DC 3 - 350/120	12200-00095	60	15,1	0,70
DC 4 - 350	12200-00096	60	20,8	0,92

TYPY STOŽÁRŮ:

Výložník typu D se používá pro stožáry typu S, K, KA, KL, KLA, KLB.

POVRCHOVÁ ÚPRAVA:

- žárové zinkování dle normy DIN EN ISO 1461
- žárové zinkování s vrchním nátěrem dle tabulek RAL

PROVEDENÍ:

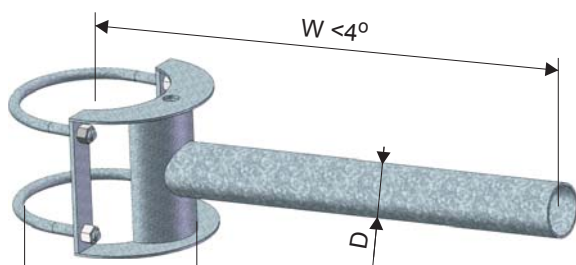
- výložník DA je možný ve spodním a vrchním provedení
- 1 až 4-ramenném
- výložníky se dodávají ve smontovaném stavu

CERTIFIKACE A SHODA:

Výrobek svým charakterem odpovídá souboru norem ČSN EN 40 a splňuje požadavky dle ČSN EN ISO 3834, jakost výrobku je řízena dle EN ISO 9001:2015.



TRBC



Typ	W (mm)	D (mm)	Hmotn. (kg)	Plocha (m ²)	Zatížení (kg)
TRBC 159 / 500	500	60	4,1	0,3	30
TRBC 159 / 1000	1 000	60	6,1	0,5	30
TRBC 159 / 1500	1 500	60	8,2	0,6	30
TRBC 159 / 2000	2 000	60	10,2	0,7	25
TRBC 159 / 2500	2 500	60	12,1	0,9	15
TRBC 159 / 3000	3 000	60	14,0	1,0	10

Pozn.: Hmotnost a plocha jsou vypočítány pro $\varnothing 159$ mm

Typ	Objednací číslo:						
	Délka ramene W (mm)	W = 500	W = 1 000	W = 1 500	W = 2 000	W = 2 500	W = 3 000
TRBC 60 / W		12209-00434	12209-00663	12209-00475	-	-	-
TRBC 76 / W		12209-00438	12209-00664	12209-00677	-	-	-
TRBC 89 / W		12209-00176	12209-00128	12209-00002	12209-00086	12209-00269	12209-00270
TRBC 102 / W		12209-00445	12209-00615	12209-00482	12209-00686	12209-00698	12209-00716
TRBC 108 / W		12209-00653	12209-00665	12209-00678	12209-00687	12209-00699	12209-00717
TRBC 114 / W		12209-00178	12209-00099	12209-00121	12209-00023	12209-00226	12209-00119
TRBC 133 / W		12209-00098	12209-00115	12209-00679	12209-00688	12209-00700	12209-00718
TRBC 140 / W		12209-00654	12209-00666	12209-00680	12209-00689	12209-00701	12209-00719
TRBC 159 / W		12209-00655	12209-00218	12209-00143	12209-00105	12209-00702	12209-00720
TRBC 170 / W		12209-00656	12209-00667	12209-00681	12209-00690	12209-00703	12209-00721
TRBC 180 / W		12209-00327	12209-00031	12209-00025	12209-00229	12209-00704	12209-00722
TRBC 190 / W		12209-00657	12209-00668	12209-00682	12209-00691	12209-00705	12209-00723
TRBC 200 / W		12209-00280	12209-00669	12209-00234	12209-00238	12209-00156	12209-00102
TRBC 220 / W		12209-00160	12209-00670	12209-00162	12209-00161	12209-00706	12209-00371
TRBC 230 / W		12209-00534	12209-00420	12209-00233	12209-00692	12209-00707	12209-00724
TRBC 240 / W		12209-00135	12209-00179	12209-00250	12209-00136	12209-00579	12209-00137
TRBC 245 / W		12209-00658	12209-00173	12209-00169	12209-00172	12209-00708	12209-00174
TRBC 250 / W		12209-00220	12209-00112	12209-00683	12209-00693	12209-00709	12209-00268
TRBC 260 / W		12209-00533	12209-00671	12209-00358	12209-00694	12209-00710	12209-00725
TRBC 270 / W		12209-00540	12209-00672	12209-00684	12209-00147	12209-00711	12209-00389
TRBC 280 / W		12209-00659	12209-00673	12209-00685	12209-00613	12209-00712	12209-00726
TRBC 290 / W		12209-00660	12209-00674	12209-00525	12209-00695	12209-00713	12209-00727
TRBC 300 / W		12209-00661	12209-00675	12209-00480	12209-00696	12209-00714	12209-00728
TRBC 320 / W		12209-00662	12209-00676	12209-00570	12209-00697	12209-00715	12209-00729

POUŽITÍ:

Výložník typu TRBC se používá pro osazení svítidel na betonových, trakčních nebo dřevěných stožárech.

PROVEDENÍ:

- jedná se o jednoduchý výložník, připevňuje se libovolně na dřík stožáru
- fixace se provádí pomocí dvou ocelových třmenů, které jsou jeho součástí
- vhodná délka vyložení je závislá na výšce stožáru

POVRCHOVÁ ÚPRAVA:

- žárové zinkování dle normy DIN EN ISO 1461
- žárové zinkování s vrchním nátěrem dle tabulek RAL

CERTIFIKACE A SHODA:

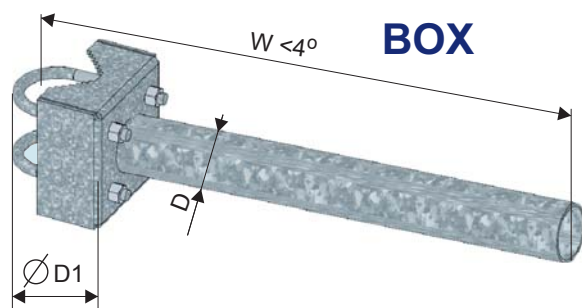
Výrobek svým charakterem odpovídá souboru norem ČSN EN 40 a splňuje požadavky dle ČSN EN ISO 3834, jakost výrobku je řízena dle EN ISO 9001:2015.



VÝLOŽNÍKY

TYPOVÁ ŘADA
BOX
BDX

Třmenové a bandimex výložníky



TYPY STOŽÁRŮ BOX:

Výložník typu BOX se používá pro osazení svítidel na různých typech stožárů.

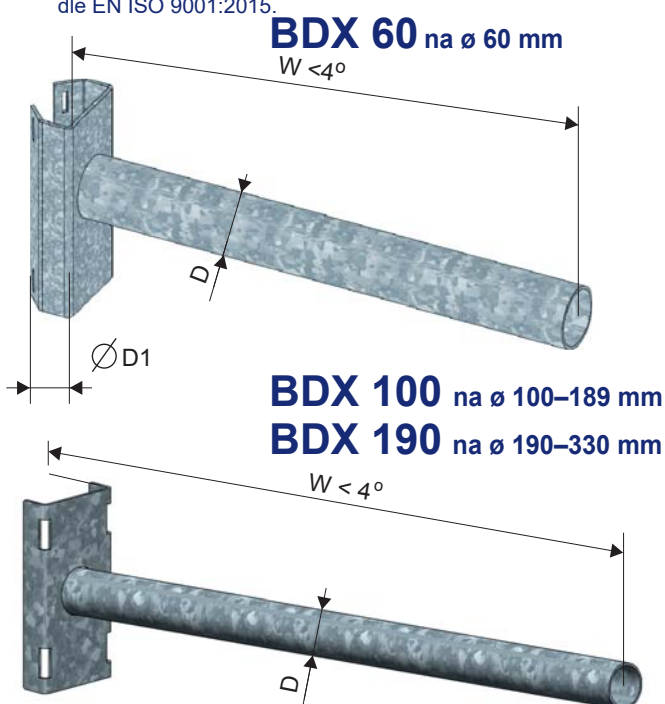
PROVEDENÍ:

- tento výložník se libovolně připevňuje na dřík o průměru 60-89 mm
- fixace se provádí pomocí dvou ocelových třmenů, které jsou jeho součástí

CERTIFIKACE A SHODA:

Výrobek svým charakterem odpovídá souboru norem ČSN EN 40 a splňuje požadavky dle ČSN EN ISO 3834, jakost výrobku je řízena dle EN ISO 9001:2015.

Typ	Obj. číslo	W (mm)	D (mm)	Hmotn. (kg)	Plocha (m ²)
BOX - 300/60	12200-00340	300	60	3,5	0,26
BOX - 300/76	12200-00404	300	60	3,7	0,26
BOX - 300/89	12200-00410	300	60	3,8	0,27
BOX - 500/60	12200-00341	500	60	4,4	0,33
BOX - 500/76	12200-00405	500	60	4,5	0,34
BOX - 500/89	12200-00411	500	60	4,6	0,34
BOX - 750/60	12200-00342	750	60	5,4	0,42
BOX - 750/76	12200-00406	750	60	5,6	0,43
BOX - 750/89	12200-00412	750	60	5,7	0,43
BOX - 1000/60	12200-00343	1 000	60	6,4	0,51
BOX - 1000/76	12200-00407	1 000	60	6,6	0,52
BOX - 1000/89	12200-00413	1 000	60	6,7	0,52
BOX - 1250/60	12200-00344	1 250	60	7,5	0,60
BOX - 1250/76	12200-00408	1 250	60	7,7	0,61
BOX - 1250/89	12200-00414	1 250	60	7,8	0,61
BOX - 1500/60	12200-00345	1 500	60	8,5	0,69
BOX - 1500/76	12200-00409	1 500	60	8,7	0,70
BOX - 1500/89	12200-00415	1 500	60	8,8	0,70



Typ	Obj. číslo	W (mm)	D (mm)	Hmotn. (kg)	Plocha (m ²)
BDX - 300/60	12200-00334	300	60	2,8	0,20
BDX - 300/100	12200-00538	300	60	2,3	0,17
BDX - 300/190	12200-00544	300	60	2,7	0,19
BDX - 500/60	12200-00335	500	60	3,6	0,27
BDX - 500/100	12200-00539	500	60	3,2	0,24
BDX - 500/190	12200-00545	500	60	3,5	0,26
BDX - 750/60	12200-00336	750	60	4,8	0,36
BDX - 750/100	12200-00540	750	60	4,3	0,33
BDX - 750/190	12200-00546	750	60	4,7	0,35
BDX - 1000/60	12200-00337	1 000	60	5,8	0,45
BDX - 1000/100	12200-00541	1 000	60	5,4	0,42
BDX - 1000/190	12200-00547	1 000	60	5,7	0,44
BDX - 1250/60	12200-00338	1 250	60	7,0	0,54
BDX - 1250/100	12200-00542	1 250	60	6,6	0,51
BDX - 1250/190	12200-00548	1 250	60	6,9	0,53
BDX - 1500/60	12200-00339	1 500	60	8,1	0,63
BDX - 1500/100	12200-00543	1 500	60	7,6	0,60
BDX - 1500/190	12200-00549	1 500	60	8,0	0,62

TYPY STOŽÁRŮ BDX:

Výložník typu BDX se používá pro osazení lehkých svítidel či kamer na různých typech stožárů.

PROVEDENÍ:

- tento výložník se libovolně připevňuje na dřík.
- fixace se provádí pomocí dvou ocelových pásek
- BDX 60 na průměr 60 mm
- BDX 100 na průměr 100-189 mm
- BDX 190 na průměr 190-330 mm

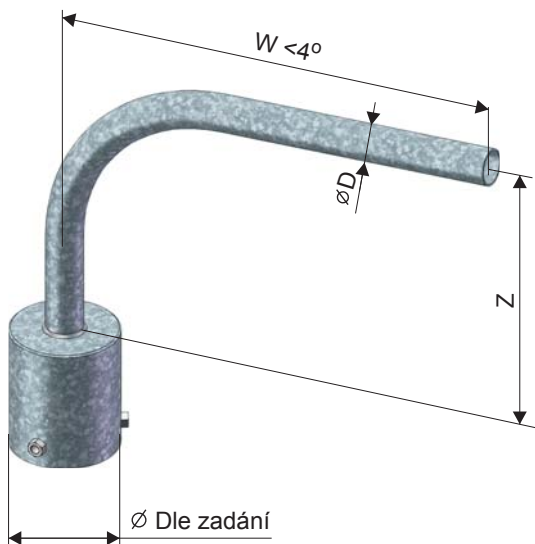
POVRCHOVÁ ÚPRAVA:

- Žárové zinkování dle normy DIN EN ISO 1461
- Žárové zinkování s vrchním nátěrem dle tabulek RAL



54

TRBK



Typ	Obj. číslo	W (mm)	Z (mm)	D (mm)	Hmotn. (kg)	Plocha (m ²)	Zatížení (kg)
TRBK 500	12200-00324	500	500	60	9,2	0,5	80
TRBK 1000	12200-00325	1 000	1 000	60	13,4	0,7	50
TRBK 1500	12200-00326	1 500	1 500	60	17,6	0,9	35
TRBK 2000	12200-00327	2 000	1 500	60	19,5	1,0	25
TRBK 2500	12200-00328	2 500	1 500	60	21,4	1,1	15

Pozn. Hmotnost a plocha jsou vypočítány pro $\varnothing 159$ mm

Typ	Obj. číslo	W (mm)	D (mm)	Hmotn. (kg)	Plocha (m ²)	Zatížení (kg)
TRBL 500	12200-00329	500	60	5,6	0,3	80
TRBL 1000	12200-00330	1 000	60	7,7	0,4	50
TRBL 1500	12200-00331	1 500	60	9,8	0,5	35
TRBL 2000	12200-00332	2 000	60	12,3	0,6	25
TRBL 2500	12200-00333	2 500	60	14,4	0,7	15

TYPY STOŽÁRŮ:

Výložníky typu TRBK, TRBL se používají pro osazení betonových, trakčních nebo dřevěných stožárů.

POVRCHOVÁ ÚPRAVA:

- žárové zinkování dle normy DIN EN ISO 1461
- žárové zinkování s vrchním nátěrem dle tabulek RAL

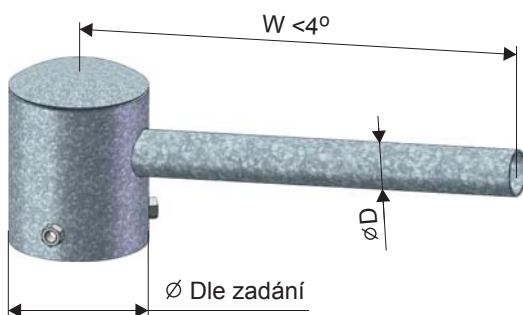
PROVEDENÍ:

- jedná se o jednoduchý výložník, který se připevňuje na konec dřívku stožáru a fixuje pomocí několika šroubů
- 1-4 ramenný, vhodná délka vyložení je závislá na výšce stožáru
- obepnutý průměr konce stožáru dle zadání zákazníka
- varianty vyložení z boku nebo v ose stožáru

CERTIFIKACE A SHODA:

Výrobek svým charakterem odpovídá souboru norem ČSN EN 40 a splňuje požadavky dle ČSN EN ISO 3834, jakost výrobku je řízena dle EN ISO 9001:2015.

TRBL

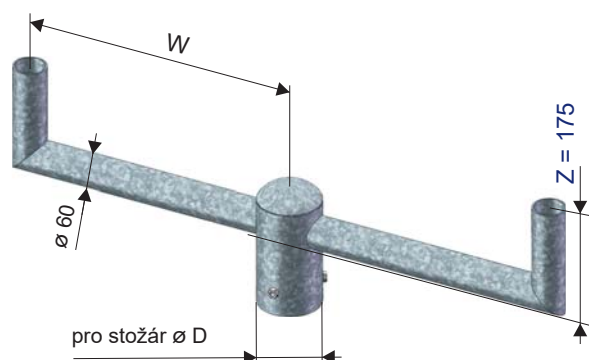


VÝLOŽNÍKY

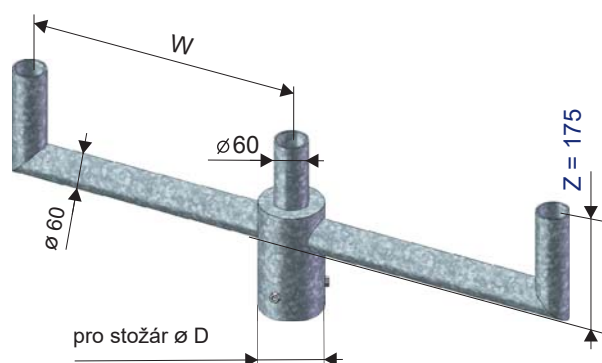
TYPOVÁ ŘADA
OK2, OK3
DPZ

Konzolové výložníky

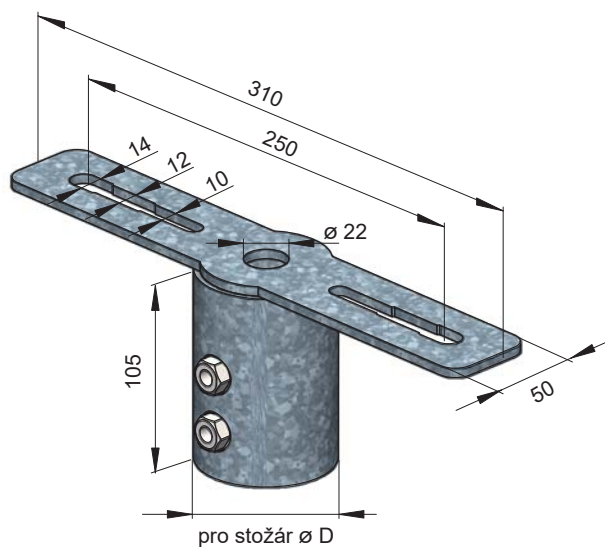
OK2



OK3



DPZ



Typ	Obj. číslo	W (mm)	D (mm)	Hmotn. (kg)	Plocha (m ²)
OK2 - 500/60	12200-00361	500	60	6,49	0,27
OK2 - 500/76	12200-00362	500	76	7,13	0,29
OK2 - 500/89	12200-00363	500	89	7,84	0,31
OK2 - 500/114	12200-00364	500	114	8,40	0,33
OK2 - 1000/60	12200-00365	1 000	60	10,44	0,45
OK2 - 1000/76	12200-00366	1 000	76	11,32	0,47
OK2 - 1000/89	12200-00367	1 000	89	12,03	0,49
OK2 - 1000/114	12200-00368	1 000	114	12,59	0,51
OK2 - 1500/76	12200-00369	1 500	76	15,51	0,65
OK2 - 1500/89	12200-00370	1 500	89	16,22	0,67
OK2 - 1500/114	12200-00371	1 500	114	16,77	0,69
OK3 - 500/60	12200-00372	500	60	6,57	0,29
OK3 - 500/76	12200-00373	500	76	7,46	0,31
OK3 - 500/89	12200-00374	500	89	8,18	0,33
OK3 - 500/114	12200-00375	500	114	8,73	0,35
OK3 - 1000/60	12200-00376	1 000	60	10,77	0,47
OK3 - 1000/76	12200-00377	1 000	76	11,65	0,49
OK3 - 1000/89	12200-00378	1 000	89	12,37	0,51
OK3 - 1000/114	12200-00379	1 000	114	12,92	0,53
OK3 - 1500/76	12200-00380	1 500	76	15,87	0,66
OK3 - 1500/89	12200-00381	1 500	89	16,55	0,69
OK3 - 1500/114	12200-00382	1 500	114	17,11	0,71

Typ	Obj. číslo	D (mm)	Rozteč uchycení šrouby M8 (mm)	Rozteč uchycení šrouby M10 (mm)	Rozteč uchycení šrouby M12 (mm)	Hmotn. (kg)	Plocha (m ²)
DPZ 1/60	12200-00383	60	100–156	174–212	236–250	1,1	0,08
DPZ 1/76	12200-00447	76	120–156	174–212	236–250	1,4	0,10
DPZ 1/89	12200-00448	89	140–156	174–212	236–250	1,8	0,11
DPZ 1/114	12200-00446	114	150–156	174–212	236–250	2,2	0,14

VÝLOŽNÍK TYPU OK2, OK3:

- výložníky jsou určeny pro stavitelné uchycení reflektorů k ocelovým stožárům
- s použitím výložníku OK3 lze vytvářet osvětlovací soustavy dle přání zákazníka
- při vytváření kombinací výložníků OK je nutno dbát zvýšené opatrnosti, aby nedošlo k přetížení stožáru

PROVEDENÍ:

- dvouramenný výložník k osazení až 3 reflektorových úchytů DPZ
- max. délka vyložení 1 500 mm v závislosti na výšce stožáru a váze osvětlovací soustavy
- uchycení svítidla nebo DPZ na trubku o průměru 60 mm
- možnost úprav dle zadání zákazníka

DPZ

Konzole DPZ je určena pro stavitelné uchycení reflektoru ke konzolovému výložníku OK2, OK3 nebo přímo na dřív stožáru.

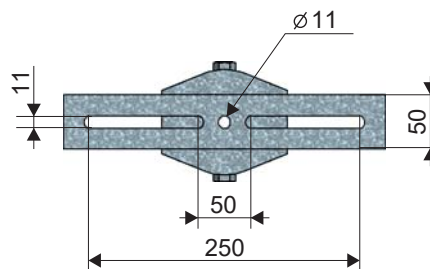
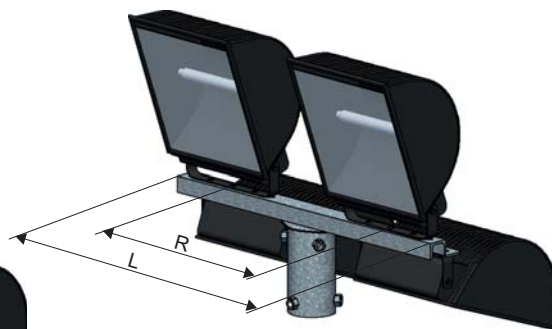
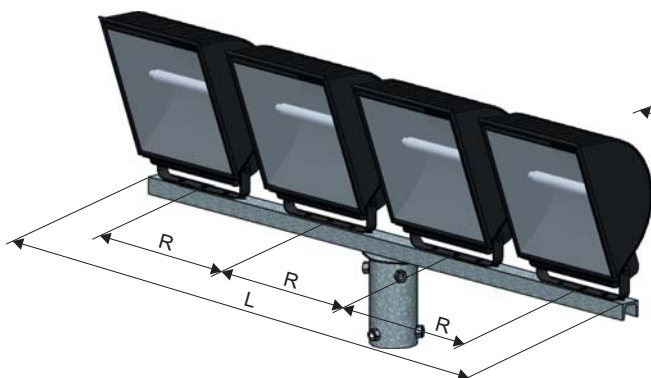
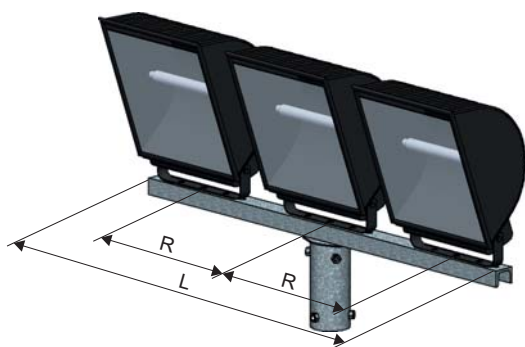
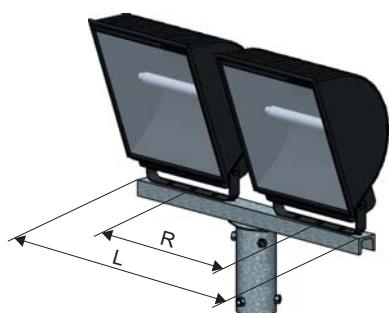
PROVEDENÍ:

- pro montáž reflektorů pomocí dvou šroubů s roztečí dle tabulky
- možnost úprav dle zadání zákazníka

CERTIFIKACE A SHODA:

Výrobek svým charakterem odpovídá souboru norem ČSN EN 40 a splňuje požadavky dle ČSN EN ISO 3834, jakost výrobku je řízena dle EN ISO 9001:2015.





Otvory pro uchycení
reflektoru URA

Typ	Obj. číslo	L (mm)	R (mm)	D (mm)	Hmotn. (kg)	Plocha (m ²)
URA 1/60	12200-00467	300	-	60	2,9	0,12
URA 1/76	12200-00468	300	-	76	3,3	0,14
URA 1/89	12200-00469	300	-	89	3,9	0,16
URA 1/114	12200-00470	300	-	114	4,4	0,18
URA 2/60	12200-00471	700	400	60	5,2	0,21
URA 2/76	12200-00472	700	400	76	5,6	0,23
URA 2/89	12200-00473	700	400	89	6,2	0,25
URA 2/114	12200-00474	700	400	114	6,7	0,27
URA 3/76	12200-00475	1100	400	76	7,8	0,32
URA 3/89	12200-00476	1100	400	89	8,4	0,34
URA 3/114	12200-00477	1100	400	114	8,9	0,36
URA 4/89	12200-00478	1500	400	89	10,6	0,43
URA 4/114	12200-00479	1500	400	114	11,1	0,45
URA 4/89-500	12200-00522	800	500	89	7,7	0,33
URA 4/114-500	12200-00523	800	500	114	8,2	0,35

Reflektorový výložník URA:

Je určen pro uchycení jednoho až čtyř reflektorů.

PROVEDENÍ:

- řada URA pro reflektory – každý do šířky 300 mm a hmotnosti do 10 kg

POVRCHOVÁ ÚPRAVA:

- žárové zinkování dle normy DIN EN ISO 1461
- žárové zinkování s vrchním nátěrem dle tabulek RAL

CERTIFIKACE A SHODA:

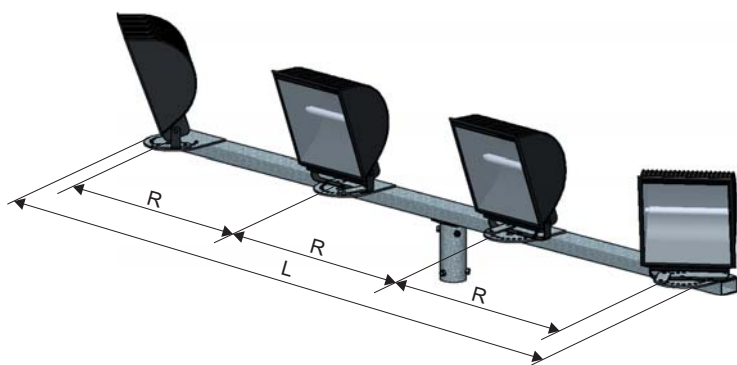
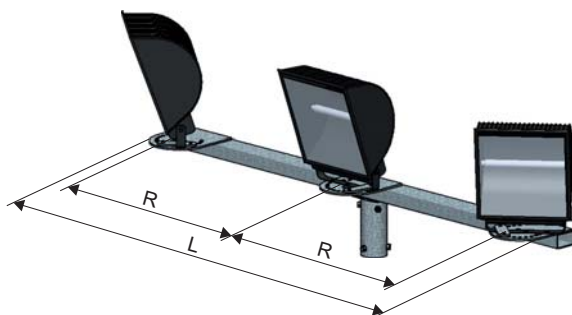
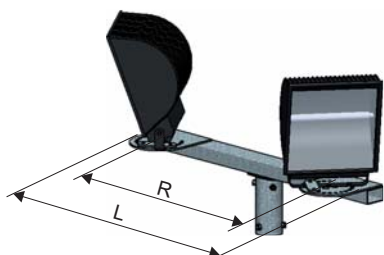
Výrobek svým charakterem odpovídá souboru norem ČSN EN 40 a splňuje požadavky dle ČSN EN ISO 3834, jakost výrobku je řízena dle EN ISO 9001:2015.



VÝLOŽNÍKY

TYPOVÁ
ŘADA
URB

Konzolové výložníky



Typ	Obj. číslo	L (mm)	R (mm)	D (mm)	Hmotn. (kg)	Plocha (m ²)
URB 1/60	12200-00480	440	-	60	3,6	0,20
URB 1/76	12200-00481	440	-	76	4,0	0,22
URB 1/89	12200-00482	440	-	89	4,6	0,24
URB 1/114	12200-00483	440	-	114	5,1	0,26
URB 2/60	12200-00484	1000	800	60	11,8	0,55
URB 2/76	12200-00485	1000	800	76	12,3	0,57
URB 2/89	12200-00486	1000	800	89	12,9	0,59
URB 2/114	12200-00487	1000	800	114	13,3	0,61
URB 3/76	12200-00488	1800	800	76	19,5	0,82
URB 3/89	12200-00489	1800	800	89	20,0	0,84
URB 3/114	12200-00490	1800	800	114	20,6	0,86
URB 4/89	12200-00491	2600	800	89	31,9	1,13
URB 4/114	12200-00492	2600	800	114	32,5	1,15
URB 4/89-900	12200-00462	1100	900	89	18,1	0,80
URB 4/114-900	12200-00461	1100	900	114	18,5	0,82

Reflektorový výložník URB:

Je určen pro uchycení jednoho až čtyř reflektorů.

PROVEDENÍ:

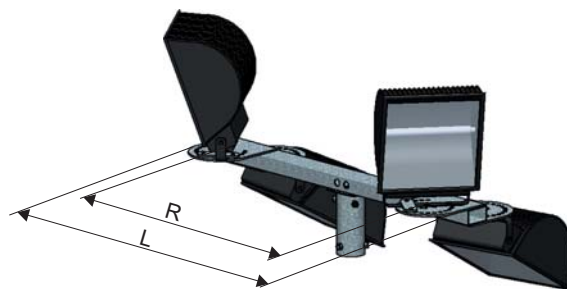
- řada URB s možností natáčení, pro reflektory – každý do šířky 600 mm a hmotnosti do 30 kg

POVRCHOVÁ ÚPRAVA:

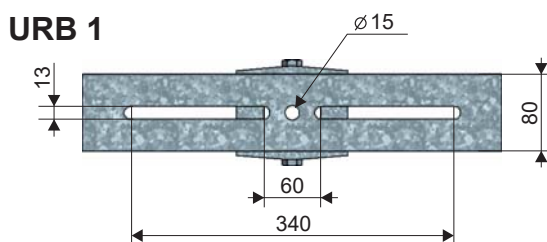
- žárové zinkování dle normy DIN EN ISO 1461
- žárové zinkování s vrchním nátěrem dle tabulek RAL

CERTIFIKACE A SHODA:

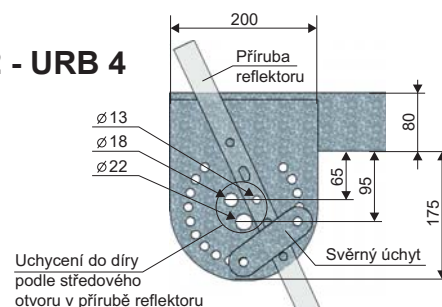
Výrobek svým charakterem odpovídá souboru norem ČSN EN 40 a splňuje požadavky dle ČSN EN ISO 3834, jakost výrobku je řízena dle EN ISO 9001:2015.



OTVORY PRO UCHYCENÍ REFLEKTORU



URB 2 - URB 4

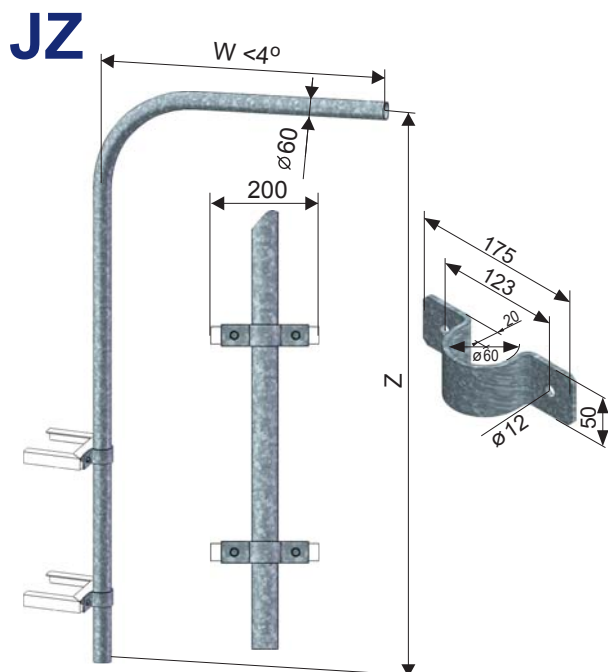


58

VÝLOŽNÍKY

Výložníky na zeď

TYPOVÁ ŘADA
JZ, JZP
JZR

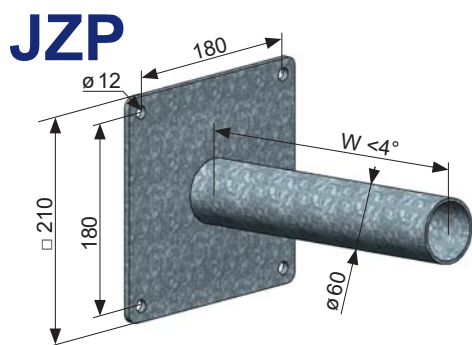


Typ	Obj. číslo	W (mm)	Z (mm)	D (mm)	Hmotn. (kg)	Plocha (m ²)
JZ - 500	12200-00384	500	2 050	60	13,1	0,4
JZ - 1000	12200-00385	1 000	2 050	60	15,8	0,5
JZ - 1500	12200-00386	1 500	2 050	60	18,3	0,6
JZ - 2000	12200-00387	2 000	2 050	60	20,9	0,7
JZ - 2500	12200-00388	2 500	2 050	60	23,5	0,8
JZ - 3000	12200-00389	3 000	2 050	60	26,1	0,9

pro uchycení nutno přobjednat dva třmeny

JZ – Doplnkový sortiment

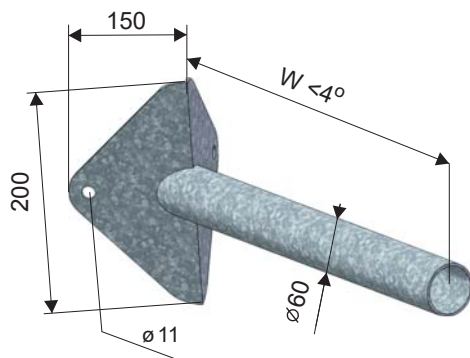
Typ	Obj. číslo	Hmotn. (kg)	Plocha (m ²)
Třmen výložníku JZ	12200-00430	0,5	0,01



Typ	Obj. číslo	W (mm)	D (mm)	Hmotn. (kg)	Plocha (m ²)
JZP - 300	12200-00390	300	60	3,4	0,15
JZP - 500	12200-00391	500	60	4,3	0,19
JZP - 1000	12200-00392	1 000	60	6,5	0,28
JZP - 1500	12200-00393	1 500	60	8,7	0,37

TYPOVÁ
ŘADA
JZP

JZR



Typ	Obj. číslo	W (mm)	D (mm)	Hmotn. (kg)	Plocha (m ²)
JZR - 300	12200-00395	300	60	2,0	0,18
JZR - 500	12200-00396	500	60	3,2	0,21
JZR - 1000	12200-00397	1 000	60	6,1	0,29
JZR - 1500	12200-00398	1 500	60	8,7	0,37

TYPOVÁ
ŘADA
JZR

POUŽITÍ:

Umístění na zdi budov, na místa, kde nelze instalovat kompletní stožár osvětlení venkovních i vnitřních prostor.

POVRCHOVÁ ÚPRAVA:

- žárové zinkování dle normy DIN EN ISO 1461
- žárové zinkování s vrchním nátěrem dle tabulek RAL

PROVEDENÍ:

- JZ - obloukový výložník
- JZP - přírubový výložník
- JZR - přírubový výložník rohový

CERTIFIKACE A SHODA:

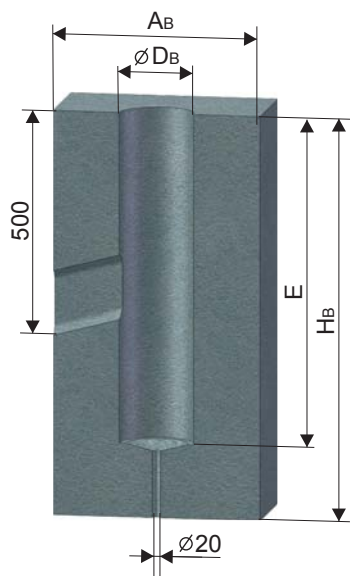
Výrobek svým charakterem odpovídá souboru norem ČSN EN 40 a splňuje požadavky dle ČSN EN ISO 3834, jakost výrobku je řízena dle EN ISO 9001:2015.



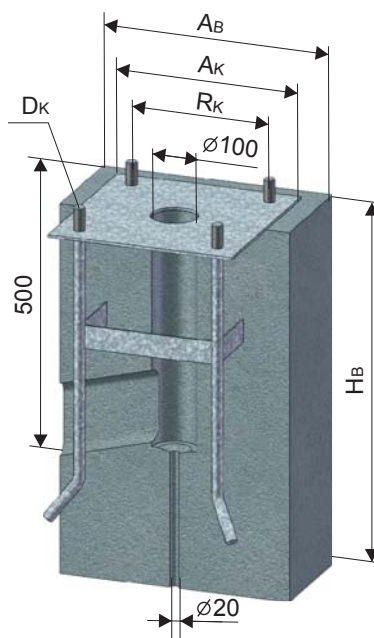
KOTVENÍ STOŽÁRŮ

Doporučené typy betonových základů pro kotvení stožárů

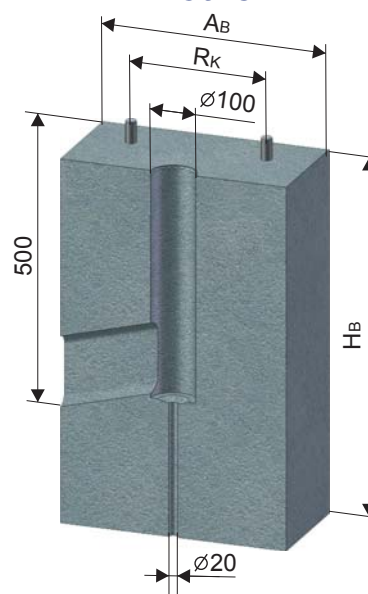
Vetknuté



S kotevním roštem



pro chemické kotvení



H - výška stožáru
 A_B - rozměr hrany betonu
 D_B - průměr díry betonu
 H_B - hloubka betonu
 M_k - moment klopný
 D_K - průměr kotvy
 R_K - rozteč kotvy
 L_K - délka kotev
 A_K - rozměr kotevní

Vetknuté stožáry

H (mm)	H_B (mm)	A_B (mm)	D_B (mm)	E (mm)	M_k (kNm)
4 000	800	500	200	600	5
6 000	900	600	200	800	7
8 000	1 100	700	300	1 000	10
10 000	1 300	800	300	1 200	14
12 000	1 600	800	300	1 500	20
14 000	1 600	1 000	300	1 500	28
16 000	1 800	1 000	400	1 500	37
18 000	1 800	1 200	400	1 500	45
20 000	2 000	1 200	400	1 800	55

Přirubové stožáry

H (mm)	H_B (mm)	A_B (mm)	R_K (mm)	D_K (mm)	A_K (mm)	M_k (kNm)
4000	800	500	240	20	298	5
6000	900	600	240	20	298	7
8000	1100	700	300	24	398	10
10000	1300	800	300	24	398	14
12000	1600	800	400	30	498	20
14000	1600	1000	400	30	498	28
16000	1800	1000	500	36	598	37
18000	1800	1200	500	36	598	45
20000	2000	1200	500	36	598	55

ZÁKLADY PRO OCELOVÉ STOŽÁRY NEVYRÁBÍME, ALE ZDE VÁM PORADÍME:

Základy stožárů mají tvar rovnostranného hranolu, zapuštěného do země. Jejich rozměry a objem musí zajistit potřebnou stabilitu konstrukce s ohledem na typ zeminy a zatížení stožáru. Při výstavbě betonového základu je třeba zvažovat přívod napájecích kabelů, které jsou protaženy otvorem dířku, a otvor průměru 20 mm pro odvod kondenzátu, který se vytváří uvnitř stožáru.

Rozměry betonových základů jsou navrhovány orientačně pro třídu zeminy S1 - písčité (F4 - jemnozrnná) s únosností $R_{dt} = 100$ [kPa]. Jedním z parametrů únosnosti základu pro zvolené zeminy představuje maximální klopný moment M_k [kNm]. Návrh konkrétní velikosti základu je možné určit až podle konkrétního zatížení zeminy.

Navrhované zatížení zeminy pro návrh musí splňovat zemina i po provedení základu nejen v úrovni základové spáry, ale i po celé hloubce základu v důsledku uvažovaného pasivního tlaku zeminy. Pokud bude zemina při provádění základu porušena, zásyp musí být proveden (zhutněn) tak, aby splňoval navrhované zatížení zeminy nebo vyvozoval minimální hodnotu pasivního tlaku, jako zemina navrhovaná pro celou deformační křivku pasivního tlaku v ČSN EN 1997.

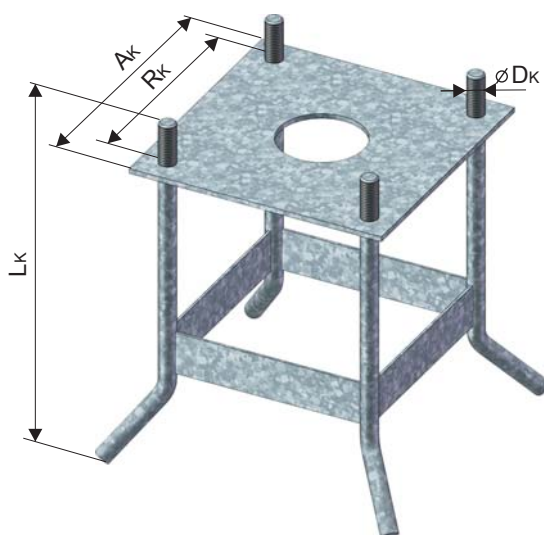
Vetknutí do základu E [mm] je závislé na jmenovité výšce stožáru a odpovídá jednotlivým typům stožárů. V případě montáže stožáru na přírubu k betonovému základu je třeba ověřit vhodnou velikost příruby, počet a rozteč děr pro kotvení. Kotevní rošt svým tvarem a rozměrem zároveň vytváří výztuž betonového základu. V případě použití chemických a mechanických kotev je nutné zachovat zásady navrhování základů (velikost a tvar výztuže, efektivní hloubku kotvení, vzdálenost kotvy od okraje apod.). Dekorativní povrchy nejsou funkční hloubkou základu. Vaše speciální požadavky vyřešíme v rámci atypických zakázek.

OBECNĚ: ČSN EN 1997 - Navrhování geotechnických konstrukcí

KOTVENÍ STOŽÁRŮ

Kotevní rošt se základovou deskou

TYPOVÁ
ŘADA
KR



CERTIFIKACE A SHODA:

Výrobek svým charakterem odpovídá souboru norem ČSN EN 40 a splňuje požadavky dle ČSN EN ISO 3834.

Jakost výrobku je řízena dle EN ISO 9001:2015.

Typ	obj.číslo	H (m)	R _k (mm)	L _k (mm)	D _k (mm)	A _k (mm)	Hmotn. (kg)	Plocha (m ²)
KR 240	12300-00002	(3–6)	240	470	M 20	298	9,6	0,4
KR 300	12300-00003	(6,5–10)	300	570	M 24	398	18,1	0,6
KR 400	12300-00004	(11–15)	400	970	M 30	498	37,0	1,1
KR 500	12300-00005	(16–20)	500	970	M 36	598	52,0	1,4

D_k - průměr kotvy, R_k - rozteč kotev, L_k - délka kotev, A_k - rozměr kotevního plechu

POUŽITÍ:

Základ přírubových stožárů pro zalití betonovou směsí se provádí tak, aby deska roštu byla maximálně vodorovně. Betonování má být provedeno tak, aby beton nepřevyšoval přes spodní hranu základové desky. Při betonování je nutno uvažovat s vytvořením kanálů pro snadný průchod kabelu a s otvorem pro odtok kondenzátu. Doporučujeme C30, B15, C16, C20.

PROVEDENÍ:

- svařenec s pevnými uzly
- základová deska s velkým otvorem
- dostatečně dlouhé závity pro pohodlnou montáž

VARIANTY ROŠTŮ:

- čtvercové, kruhové, n-úhelníkové
- 4 až 8 prutů
- úpravy dle požadavků velikosti základu stožáru

PŘÍSLUŠENSTVÍ:

- podložky
- pevnostní matice

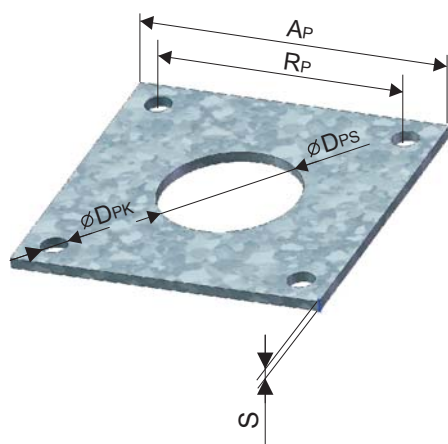
POVRCHOVÁ ÚPRAVA:

- bez povrchové úpravy (pro lepší spojení kotev s betonem)
- po zabetonování se doporučuje vyčnívající části natřít ochranným (zinkovým) nátěrem

Stožárové příruby tvarové

TYPOVÁ
ŘADA
PS

Příruba je součástí přírubového stožáru,
SAMOSTATNĚ SE NEPRODÁVÁ.



CERTIFIKACE A SHODA:

Výrobek svým charakterem odpovídá souboru norem ČSN EN 40 a splňuje požadavky dle ČSN EN ISO 3834. Jakost výrobku je řízena dle EN ISO 9001:2015

Typ	R _p (mm)	D _{pk} (mm)	A _p (mm)	S _{min} (mm)	D _{ps} (mm)
PS 240 - do výšky 6m	240	25	298	10	dle průměru dřívku
PS 300 - výšky od 6,5m do 10m	300	30	398	15	dle průměru dřívku
PS 400 - výšky od 11m do 15m	400	35	498	20	dle průměru dřívku
PS 500 - výšky od 16m do 20m	500	42	598	30	dle průměru dřívku

R_p - rozteč příruby plechu, D_{pk} - průměr díry příruby pro kotvu, A_p - rozměr přírubového plechu, S_{min} - minimální tloušťka příruby, D_{ps} - průměr díry příruby pro stožár

POUŽITÍ:

K osvětlovacím, signalizačním a vlajkovým stožárům dle vhodnosti a výběru designu provedení. Volba použití přírub je odvislá od nároků výstavby osvětlovacích systémů či umístění jednotlivých stožárů. Výběr přírubového stožáru umožňuje například snadno demontovatelné instalace osvětlovacích systémů a jejich rychlou inovaci.

POVRCHOVÁ ÚPRAVA:

- v povrchové úpravě dodaného stožáru

PROVEDENÍ:

- otvor kruhového nebo úhelníkového tvaru vnějšího rozměru stožáru
- montážní otvory pro usazení na základový rošt

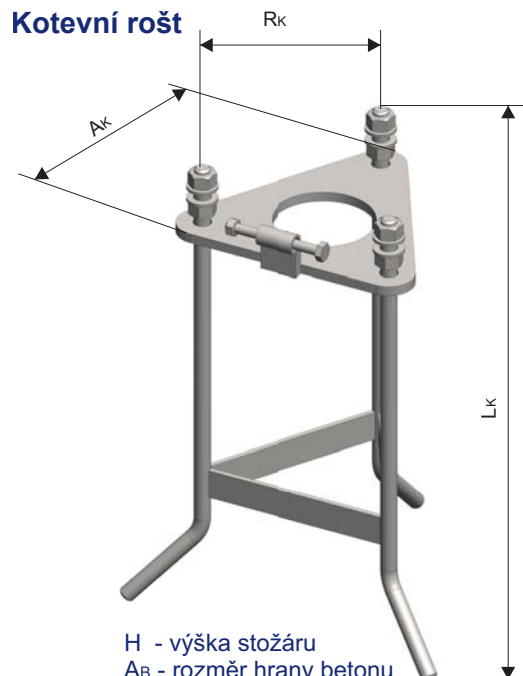
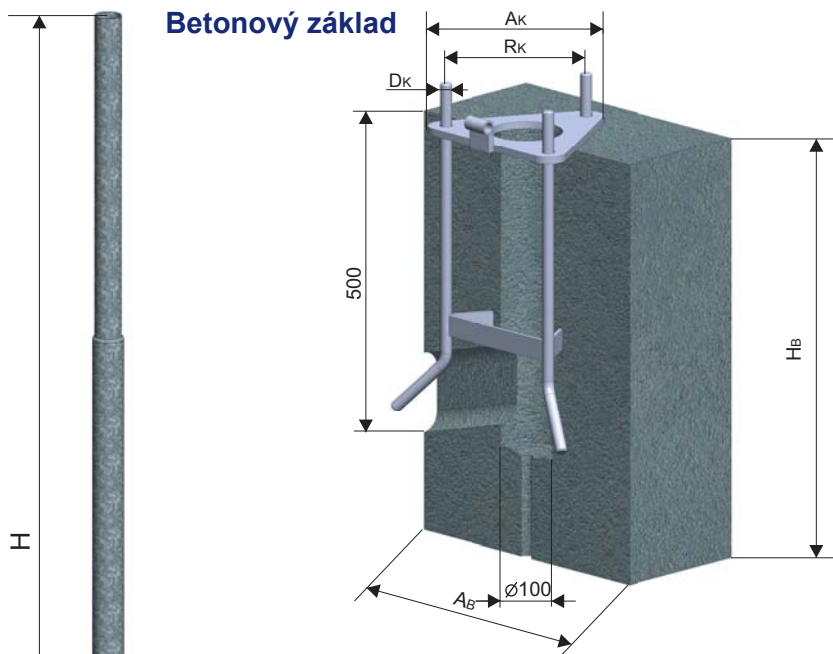
VARIANTY PŘÍRUB:

- čtvercové PS, kruhové PSK, n-úhelníkové PSN
- až 8 montážních otvorů
- úpravy dle požadavků na základový rošt

KOTVENÍ STOŽÁRŮ

TYPOVÁ
ŘADA
KRS

Kotevní rošt se sklopnou základovou deskou



H - výška stožáru
A_B - rozměr hrany betonu
D_B - průměr díry betonu
H_B - hloubka betonu
M_K - moment klopný
D_K - průměr kotvy
R_K - rozteč kotvy
L_K - délka kotev
A_K - rozměr kotevní

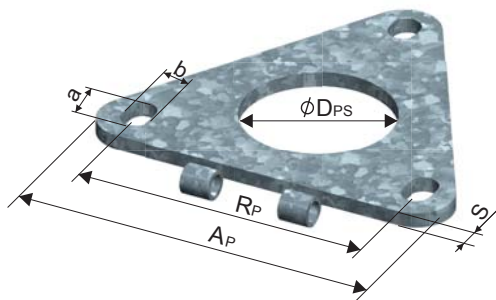
Betonový základ pro stožáry sklápěcí na přírubě

H (mm)	H _B (mm)	A _B (mm)	R _K (mm)	D _K (mm)	A _K (mm)	M _K (kNm)
4000	800	500	200	16	250	5
6000	900	600	240	20	300	7

Typ kotevního roštu	Obj. číslo	H (m)	R _K (mm)	L _K (mm)	D _K (mm)	A _K (mm)	Hmotn. (kg)	Plocha (m ²)
KRS 200	12300-00036	2-4	200	470	M 16	250	5,12	0,19
KRS 240	12300-00034	4,5-6	240	470	M 20	300	7,73	0,25

Typ	R _P (mm)	D _{PK} (mm)	A _P (mm)	S (mm)	D _{PS} (mm)
PS3 200 - do výšky 4m	200	20x30	250	10	dle průměru dřívku
PS3 240 - výšky od 4,5m do 6m	240	22x37	300	10	dle průměru dřívku

Stožárové příruby



A_P - rozměr přírubového plechu
R_P - rozteč příruby plechu
D_{PK} - rozměr díry příruby pro kotvu (b x a)
D_{PS} - průměr díry příruby pro stožár

POZNÁMKA:

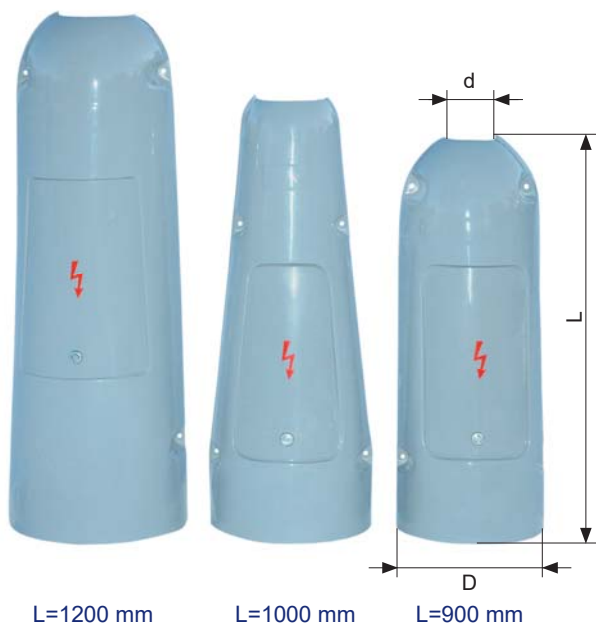
ostatní informace (betonový základ, použití, příslušenství, povrchová úprava, certifikace) na předchozích stránkách

PŘÍSLUŠENSTVÍ A DOPLŇKY

Patice stožárová

TYPOVÁ
ŘADA
PP

Typ	Obj. číslo	Použití	D (mm)	d (mm)	L (mm)
PP 95/900/370	39003-00001	plastová k sadovým stožárům	370	95	900
PP 145/1000/400	39003-00002	plastová k uličním stožárům	400	145	1000
PP 145/1200/470	39003-00003	plastová k uličním stožárům	470	145	1200
PP 180/1500/480	39003-00004	plastová k uličním stožárům	480	180	1500



PROVEDENÍ:

Patice je ze dvou dílů spojených šrouby, jeden díl je opatřen dvířky. Horní část dvířek je s upevňovacím jazykem, v dolní části dvířek je zámek na klíč D.

Proti zatékání je patice v horní části opatřena mikroporézní gumou.

PŘÍSLUŠENSTVÍ:

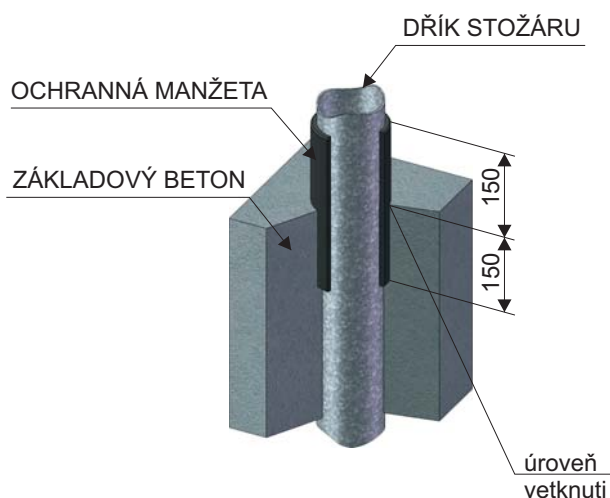
- spojovací materiál
- přídatné pryžové těsnění

Patice jsou standardně dodávány v šedé barvě. Na přání možnost výběru jakékoliv barvy dle stupnice RAL. Stupnice RAL - ukázka nejčastěji používaných barev:



Ochranná manžeta plastová

TYPOVÁ
ŘADA
OMP



Typ	Obj. číslo	Použití
OMP 89	12300-00011	ochranná manžeta plastová
OMP108	12300-00012	ochranná manžeta plastová
OMP 114	12300-00013	ochranná manžeta plastová
OMP 133	12300-00014	ochranná manžeta plastová
OMP 140	12300-00015	ochranná manžeta plastová
OMP 159	12300-00016	ochranná manžeta plastová
OMP 219	12300-00017	ochranná manžeta plastová

PLASTOVÁ MANŽETA

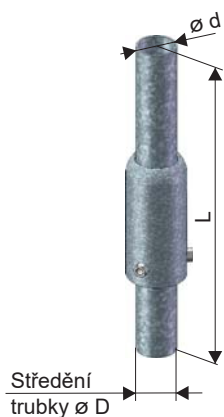
Ochranný plastový prvek dříku stožáru v místě vetknutí, který zvyšuje odolnost proti korozi.

PŘÍSLUŠENSTVÍ A DOPLŇKY

TYPOVÁ
ŘADA
RS

Redukce stožárová

Redukce se šrouby a středěním



Typ	Obj. číslo	D (mm)	d (mm)	L (mm)	Hmotn. (kg)	Plocha (m ²)
RS 76/60 se šrouby a středěním	12200-00400	76	60	470	3,7	0,15
RS 76/60 se šrouby	12209-00315	76	60	295	1,7	0,1
RS 89/60 se středěním	12200-00401	89	60	470	3,7	0,12
RS 89/60 se šrouby a středěním	12209-00520	89	60	470	3,9	0,2
RS 114/60 se středěním	12200-00402	114	60	470	4,4	0,14
RS 114/89 se středěním	12200-00403	114	89	520	3,9	0,16
RS 114/89 se šrouby	12209-00980	114	89	343	2,7	0,1

POUŽITÍ:

Pro redukcí konce díku stávajícího stožáru na požadovaný průměr pro osazení nového výložníku nebo svítidla.

POVRCHOVÁ ÚPRAVA:

- žárové zinkování dle normy DIN EN ISO 1461
- žárové zinkování s vrchním nátěrem dle tabulek RAL (DUPLEX SYSTEM)

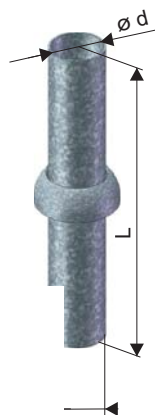
PROVEDENÍ:

- na trubce s požadovaným průměrem je přivařena tvarová přechodka
- fixace ke stávajícímu stožáru je provedena pevnostními šrouby

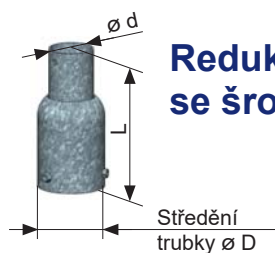
CERTIFIKACE A SHODA:

výrobek svým charakterem odpovídá souboru norem ČSN EN 40 a splňuje požadavky dle ČSN EN ISO 3834 jakost výrobku je řízena dle EN ISO 9001:2015

Redukce se středěním

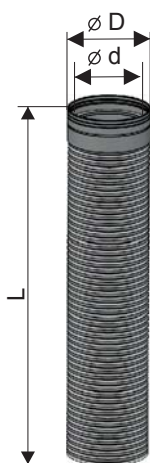


Redukce se šrouby



TYPOVÁ
ŘADA
SP

Stožárová pouzdra



Typ	obj. číslo	Vnitřní průměr (mm)	Vnější průměr (mm)	Délka SP (mm)	Celková délka pouzdra (mm)	Použití
SP 250/1000	12300-00020	248	289,5	1000	6180	Stožárové pouzdro
SP 250/1200	12300-00079	248	289,5	1200	6180	Stožárové pouzdro
SP 250/1500	12300-00021	248	289,5	1500	6180	Stožárové pouzdro
SP 315/1000	12300-00022	296,5	345	1000	6170	Stožárové pouzdro
SP 315/1200	12300-00080	296,5	345	1200	6170	Stožárové pouzdro
SP 315/1500	12300-00023	296,5	345	1500	6170	Stožárové pouzdro

POUŽITÍ:

- jsou to korogované trubky z polyetylénu dle DIN 4262
- s vnitřní hladkou stěnou a vnější profilovanou kruhového profilu s dutými žebry
- jsou lehké a stabilní

STOŽÁROVÉ SVORKOVNICE

TYPOVÁ ŘADA
EKM

Svorkovnice pro napěťové soustavy – TNC, TNS

Přehled výrobků

Označení výroby	Podmínky výběru a kabely / venkovní	Použití pro kabely s průřezem (mm ²)			Pojistkový spodek	Svorkovnice	Stupeň krytí	Rozměry sloupu (mm)	
		1 kabel	2 kabel	3 kabel				Dvířka	Vnitřní průměr
EKM 2045	velmi malé sloupky a kabely / venkovní	5x1, 5-4	5x1, 5-4	-	1xE14 propojeno: včetně pojistky	řadová svorkovnice	IP 55	58x150	59
EKM 2020	malé sloupky a kabely	5x2,5-16	5x2,5-16	5x2,5-10	2xE14 propojeno: s pojistkovými hlavicemi	plášťové svorky	IP 44	70x240	84
EKM 2050	střední sloupky a kabely / venkovní/ 2 až 3 x E14	5x2,5-25	5x2,5-25	5x2,5-16	2/3xE14 propojeno: s hlavicemi / DIN lišta	posuvné svorky	IP 54	85x270	90
EKM 2051	střední sloupky a kabely / venkovní/ speciální aplikace	5x2,5-25	5x2,5-25	5x2,5-16	2/3/4xE14 / DIN lišta	posuvné svorky	IP 54	85x350	100
EKM 1271	střední sloupky / malé kabely / 1xE27	4/5x6-16	4/5x6-16	-	1xE27	plášťové svorky	IP 43	80x210	90
EKM 1272	střední sloupky a kabely / 2xE27	4x6-25	4x6-25	-	2xE27	plášťové svorky	IP 43	80x260	90
EKM 1261	venkovní / malé kabely	4x6-16	4x6-16 5x10	- 5x10	1/2xE27/ DIN lišta	plášťové svorky	IP 54	80x250	100
EKM 2072	střední sloupky / velké kabely	5x4-16 5x25-35	5x4-16 5x16-35	-	1/2xE27	plášťové svorky	IP 43	80x280	90
EKM 1281	venkovní / velké kabely	5x25 4x35 5x25	5x16-25 4x16-35 5x16	- 5x16	1/2xE27/ DIN lišta	plášťové svorky	IP 54	100x300	120
EKM 2035	velké sloupky a kabely	4x4-50	4x4-50	4x4-35	1/2xE27/ DIN lišta	posuvné svorky	IP 43	90x300	110

Připojovací rozvodnice pro jiné rozměry kabelů, typy pojistek a příslušenství jsou k dispozici na vyžádání.

Technické řešení

Připojovací rozvodnice jsou určeny k montáži do sloupů veřejného osvětlení nebo pro venkovní montáž. Slouží pro připojení přírodních kabelů a svítidla při zajištění vysoké spolehlivosti při provozu. Rozvodnice splňují vysoký stupeň krytí (IP) a třídu ochrany II. Tím je zajištěna bezpečnost při montáži a údržbě zařízení.

Připojovací rozvodnice lze rozdělit do tří funkčních částí:

1. Ukončení a připojení přírodních kabelů.
2. Část s pojistkami nebo DIN lištami.
3. Připojení kabelu ke svítidlu

I přes větší rozměry a tuhost přírodních kabelů umožňují rozvodnice smyčkové propojení sloupů. Pro připojení kabelů jsou použity buď plášťové, nebo posuvné svorky. Pojistkový prostor je osazen jedním až třemi pojistkovými spodky pro jistění svítidel a oddělení od ostatních částí systému veřejného osvětlení. Rozvodnice lze místo pojistkových spodků osadit DIN lištami pro montáž prvků jako jsou časová relé, jističe, atd. Prostor pro připojení kabelu ke svítidlu je vybaven řadovou svorkovnicí nebo svorkami pro připojení kabelových ok. Kabel prochází těsnicí průchodkou nebo je utěsněn šroubovací vývodkou.

Konstrukce

Krytí připojovací rozvodnice je vyroben z mrazuvzdorného, oheň nešířícího materiálu. Všechny kovové díly jsou buď z nerezové oceli, nebo galvanicky pokovených slitin mědi. Pojistkové spodky jsou vyrobeny z porcelánu nebo z vysokopevnostního, skelným vláknem vyztuženého plastu. Podle typu rozvodnice je stupeň krytí v rozsahu od IP 43 do IP 54. Rozvodnice s IP 54 je vhodná pro venkovní montáž. Všechny rozvodnice splňují třídu ochrany II. Připojovací rozvodnice lze snadno umístit do stožárů veřejného osvětlení s dvířky o rozměrech podle EN 40-2 a s upevňovacími prvky podle DIN 49778. Pro jiné způsoby je nutné použít adaptér pro připojení rozvodnice.

Zkoušky

Připojovací rozvodnice jsou navrženy a vyráběny podle norem IEC, DIN a VDE: IEC-60439, VDE 0660-505 a DIN 43628

Příslušenství a náhradní díly

Pojistky, pojistkové doteky, pojistkové hlavice a pojistkové pouzdro, ochranné rámečky pro vstupy kabelů do sloupů, adapter pro zavěšení rozvodnic a náhradní krytí rozvodnic.

Pro venkovní montáž i pro montáž do stožárů veřejného osvětlení

Rozvodnice s pojistkami typu D 01 (E14)



EKM 2020 EKM 2050SK EKM 2051

Rozvodnice s pojistkami typu D II (E27)



EKM 1271 EKM 1272 EKM 2072



EKM 2035



EKM 2045 EKM 2050 SKFH EKM 1261 EKM 1281

STOŽÁROVÉ SVORKOVNICE

TYPOVÁ ŘADA
SS, SV

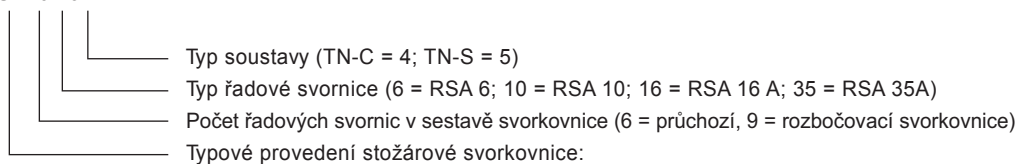
Svorkovnice pro napěťové soustavy – TNC, TNS

Co potřebujete vědět před výběrem typu stožárové svorkovnice:

- v jaké soustavě svorkovnice použijete (TN-C, TN-S)
- jaký je průřez vodičů průběžného vedení
- kolik svornic v sestavě potřebujete (rozbočovací či průchozí provedení)
- jaký typ nosiče pojistky použijete či preferujete

Způsob označování stožárových svorkovnic:

SV 6.16.4



- SS: sestavy v základním provedení dodávané bez nosičů pojistek
SV: sestavy, kde nosičem pojistky je řadová svornice RSP 4
SV-A: sestavy s pojistkovými spodky s krytem a hlavicí se závitem E14
SV-B: sestavy s pojistkovými spodky s krytem a hlavicí se závitem E27

Specifikace jednotlivých typových řad:

Typové provedení SS

Svorkovnice sestaveny na DIN liště TS 35x7,5 z řadových svornic RSA 35A nebo RSA 16A včetně jejich příslušenství, použití pouze v soustavě TN-C.

Základní provedení je bez pojistkového spodku (zákazníkům je umožněno osazení pojistkového spodku dle vlastního výběru). Dodávky svorkovnic tohoto typu s pojistkovým spodkem dle nabídky od výrobce jsou možné na objednávku.

Možnost upnutí vodičů průřezů až do 50 mm².

Typové provedení SV

Svorkovnice sestaveny na DIN liště TS 35x7,5 z řadových svornic RSA 6, RSA 10 nebo z RSA 16A včetně jejich příslušenství, možnost použití v soustavě TN-C, TN-S.

Základní provedení je včetně jednoho kusu pojistkového spodku (řadová svornice RSP 4). Dodávky svorkovnic s více pojistkovými spodky od výrobce jsou možné na objednávku.

Možnost upnutí vodičů průřezů až do 25 mm².

Stožárové svorkovnice zhotovené z řadových svornic RSA 6 a RSA 10

umožňují použití i do stožárů velmi malých průměrů.

Typové provedení SV-A

Svorkovnice sestaveny na DIN liště TS 35x7,5 z řadových svornic RSA 10 nebo z RSA 16A včetně jejich příslušenství, možnost použití v soustavě TN-C, TN-S.

Základní provedení je včetně jednoho kusu pojistkového spodku a hlavice se závitem E14 (systém NEOZED).

Dodávky svorkovnic s více pojistkovými spodky od výrobce jsou možné na objednávku.

Možnost upnutí vodičů průřezů až do 25 mm².

Typové provedení SV-B

Svorkovnice sestaveny na DIN liště TS 35x7,5 z řadových svornic RSA 16A nebo RSA 10, včetně jejich příslušenství, možnost použití v soustavě TN-C, TN-S.

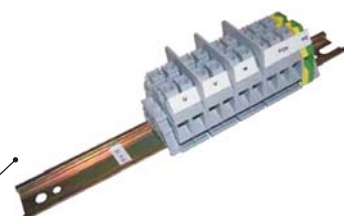
Základní provedení je včetně jednoho kusu pojistkového spodku a hlavice se závitem E27 (systém NEOZED).

Dodávky svorkovnic s více pojistkovými spodky od výrobce jsou možné na objednávku.

Možnost upnutí vodičů průřezů až do 25 mm².

Atypické provedení:

Kromě výše uvedených svorkovnic jsou dodávány i atypické sestavy dle konkrétních požadavků zákazníka, a to již od jednoho kusu.



Provedení v řadě SS (SS 9.16)



Doporučeno pro dvířka A (85 x 400 mm)
Provedení v řadě SV (SV 6.16.4)



Doporučeno pro dvířka B (100 x 400 mm)
Provedení v řadě SV-A (SV-A 6.16.4)



Doporučeno pro dvířka C (120 x 600 mm)
Provedení v řadě SV-B (SV-B 6.16.4)



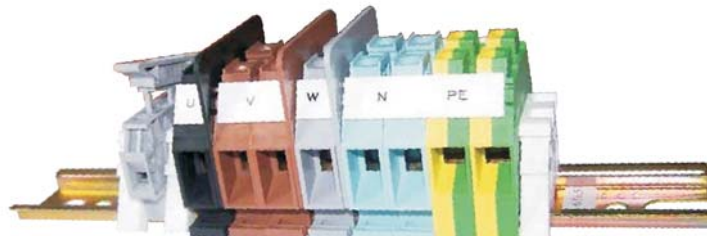
Provedení v řadě SS (SS 9.16)

SVORKOVNICE PRO STOŽÁRY VEŘEJNÉHO OSVĚTLENÍ

Stožárové svorkovnice jsou nabízeny ve čtyřech typových řadách. Jsou sestavené ze svornic RSA, RSP a příslušenství. Svorkovnice jsou umístěné na DIN liště TS 35 o různých délkách (délka lišty je závislá na druhu stožárové svorkovnice).

Charakteristika stožárových svorkovnic ELEKTRO Bečov:

- Materiál izolantu polyamid PA 6, hořlavost V0 dle UL 94, bez halogenů
- Nadstandardní povrchová úprava spojovacích i elektrovedných částí
- Možnost připojení hliníkových i měděných vodičů
- Vodivě spojené svorky PE s lištou DIN
- Krytí IP 20 bez nutnosti používání příslušenství či krytů (*)
- Oddělení fázových svorek středovými přepážkami
- Svorky v sestavách svorkovnic jsou označeny popisem
- Certifikace státní zkušebny a soulad s normami EU



Krytí stožárových svorkovnic

Všechny stožárové svorkovnice sestavené ze svornic RSA 16A, RSA 10 a RSA 6 mají krytí IP20 bez nutnosti doplňování krytů apod.

(*) Typy sestavené ze svornic RSA 35A (SS 6.35 a SS 9.35) je nutné pro docelení krytí IP 20 doplnit příslušenstvím: boční krytkou pro RSA 35A, obj.číslo G 420066 – touto ale pouze v případě, že je průřez připojeného vodiče 10 mm² a nižší, nebo je-li otvor svorky neosazen vodičem. Pokud svorkovnice sestavené ze svorek RSA 35A nesplňují výše uvedené, je jejich krytí IP10. Svorkovnice sestavené z RSA 35A nejsou standardně dodávány s příslušenstvím pro zvýšení krytí, toto musí být přibjednáno.

Pojistkové spodky se závitem E14 a E27 (systém NEOZED) použité v typových řadách SV-A a SV-B mají krytí IP20 – jsou vždy ve standardních dodávkách doplněny speciálními plastovými krytkami.

Informace o připojitelnosti a použitelnosti svorkovnic:

Do všech typů stožárových svorkovnic lze připojit hliníkové i měděné vodiče. Všechny svornice v sestavách stožárových svorkovnic jsou označeny popisem a včetně barvy izolačního pouzdra (u typů SV, SV-A a SV-B) jasně definují pro jaký vodič je svornice v sestavě určena.

Nosiče pojistek použitých v sestavách stožárových svorkovnic (řadová svorka RSP 4, pojistkové spodky E14 či E27) neobsahují v dodávce vlastní jisticí prvek – pojistku, a to z důvodu rozdílných požadavků zákazníků na vlastní typ pojistky (typ doporučené pojistky je však u jednotlivých svorkovnic v katalogu doporučován, viz následující strany). Pojistkové spodky E14 a E27 neobsahují přitlačnou vložku.

Stožárové svorkovnice jsou umístěny na nosných lištách, které mají specifické multifunkční otvory z obou částí a jdou připevnit do všech běžně nabízených stožárů veřejného osvětlení.

Použitý materiál izolantu a elektrovedných spojovacích částí zaručuje nadstandardní životnost výrobku.

Všechny nabízené stožárové svorkovnice mají certifikát státní zkušebny EZÚ Praha, prohlášení o shodě, a to i ve smyslu norem EU a nesou značku CE. Výrobky jsou odzkoušené podle ČSN EN 60998-2-1, EN 60947-7-1, EN 60947-7-2, EN 60947-7-3.

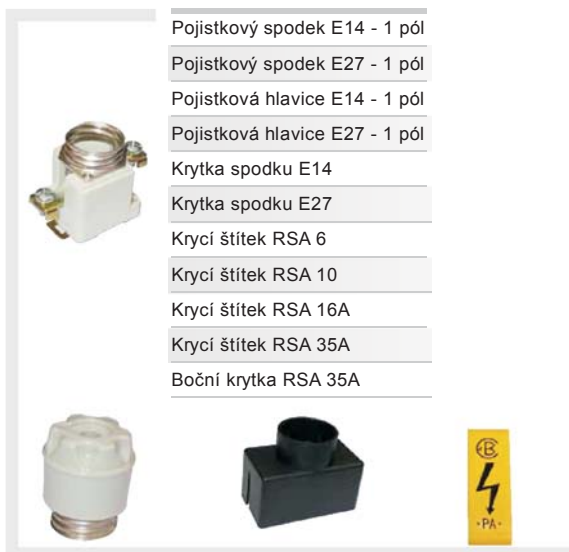


Umístění svorkovnice ve stožáru

Univerzální otvory v lištách umožňují montáž ve většině stožárů VO

Příslušenství stožárových svorkovnic

- Pojistkový spodek E14 - 1 pól
- Pojistkový spodek E27 - 1 pól
- Pojistková hlavice E14 - 1 pól
- Pojistková hlavice E27 - 1 pól
- Krytka spodku E14
- Krytka spodku E27
- Krycí štítek RSA 6
- Krycí štítek RSA 10
- Krycí štítek RSA 16A
- Krycí štítek RSA 35A
- Boční krytka RSA 35A



STOŽÁROVÉ SVORKOVNICE

TYPOVÁ ŘADA
SR, EV

Svorkovnice pro napěťové soustavy – TNC, TNS

SR 481-14 Z/Cu, IP 00

EV

- Cu - příložky pro kabely Cu
- Al - příložky pro kabely Al
- Un - příložky univerzální
- Vr - příložky vrubové

- Z - se zemnicím šroubem M8
- 0 - bez zemnicího šroubu M8

- 14 - násuvné pojistky - závit E 14
- 25 - násuvné pojistky - závit E 27
- 27 - vestavné pojistky - závit E 27
- RS - pojistkové svorkovnice RSP (Bečov)
- VL - pojistky 10x38 mm (v pouzdru IP20)

- 1 - s jedním jištěným vývodem
- 2 - se dvěma jištěnými vývody
- 3 - se třemi jištěnými vývody
- 4 - se čtyřmi jištěnými vývody
- 0 - bez jisticích prvků (pojistek)

- 48 - čtyřsvorková se šrouby M8 (základní velikost)

- 46 - čtyřsvorková se šrouby M6 (menší velikost)

- 56 - pěťsvorková se šrouby M6 (pro síť TN-S)

- SR - stožárová rozvodnice na páskovém držáku

- EV - elektrovýzbroj na držáku z lišty TS 35

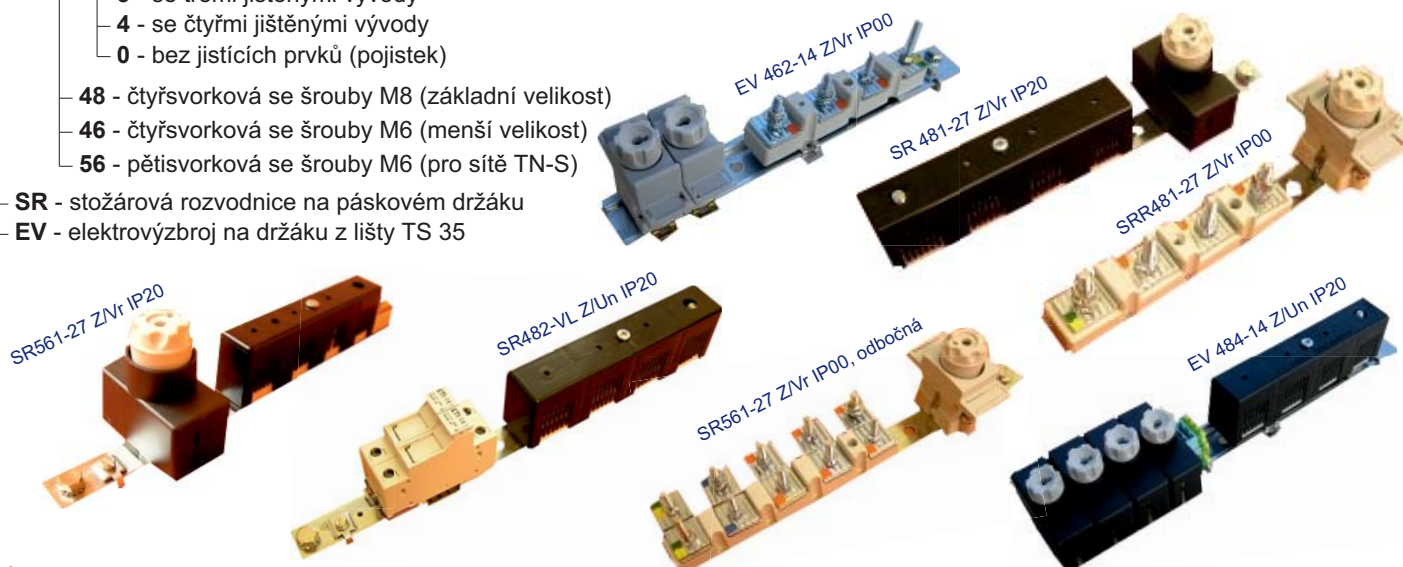
Krytí

Z hlediska elektrického krytí jsou rozvodnice vyráběny ve dvou variantách: krytí IP00 nebo pomocí krytů pojistek E27 (E14) a krytu izolačního tělesa elektrovýzbroje v krytí IP20.

Uchycení

Elektrovýzbroje je možné objednat i bez nainstalovaných jisticích elementů (odběratel si tak může rozvodnice osadit svými prvky dle vlastní potřeby).

Na držák rozvodnic řady SR lze upevnit max. 2 pojistky E27 nebo max. 3 pojistky E14, případně 3 pojistky VLC nebo RSP. Po dohodě lze držáky elektrovýzbrojí (zejména řady EV) navíc osadit až pěti řadovými svorkami RSA do deseti mm² pro smyčkové napojení jiných rozvodů (např. vedení pro rozhlas, signalizaci, nouzové osvětlení apod.). Tyto nejsou v běžném výrobním programu, nutno požadavek vždy konzultovat.



Řady:

SR 48 – jsou čtyřpólové s hlavními šroubovými svorkami se závitem M8 na izolačním tělese se svorkami U, V, W, PEN (pro síť TN-C). Maximální dimenze hlavních kabelů je 4x35 mm² – běžně lze zasvorkovat 1 pár kabelů (v tzv. „odbočném provedení“ je možné připojit až 4 hlavní kabely). Jedná se o robustnou rozvodnici, která je inovací rozvodnice řady SR 72.

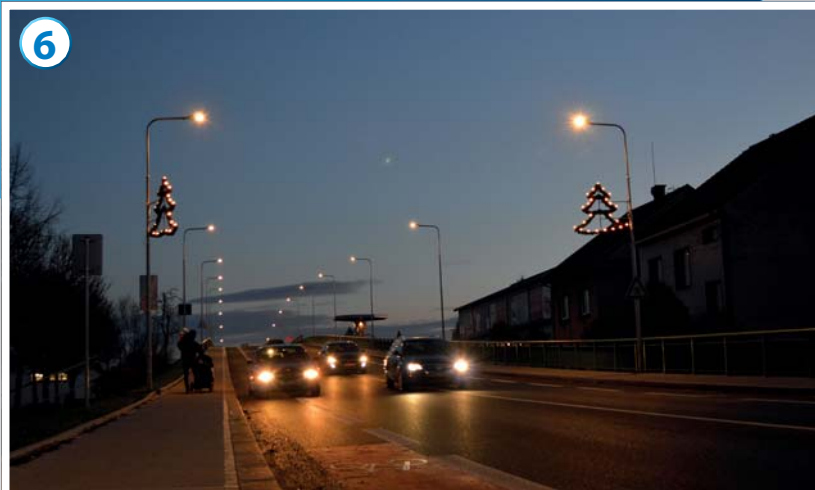
EV 48 – jsou čtyřpólové s hlavními šroubovými svorkami se závitem M8 na izolačním tělese se svorkami U, V, W, PEN (pro síť TN-C). Hlavní svornice je shodná se svornicí výzbrojí řady SR 48. Páteří elektrovýzbrojí řady EV 48 je však elektroinstalační lišta TS 35 (též označovaná jako lišta DIN), na kterou je „nacvaknuta“ nejen hlavní svornice, ale i ostatní jisticí a vývodové prvky. Tím je oproti jednorúčovým držákům elektrovýzbrojí řady SR výrazně zvětšena variabilita v osazení jisticích prvků na vývodech pro napojení spotřebičů. Kromě námi běžně dodávaných pojistek si tak může uživatel osadit tyto elektrovýzbroje například jističi, chrániči, časovými nebo soumrakovými relé a jinými součástmi, které se běžně instalují na uvedené lišty. Například v osvětlovacích stožárech na hřbitovech je výhodné na elektrovýzbroje této řady instalovat zásuvky 220V pro elektrické nářadí kameníků. Nedílnou součástí nosného držáku elektrovýzbrojí této řady (EV) je tzv. zemnicí můstek, na kterém je svornice PEN hlavního kabelového rozvodu (až do dimenze 4x35 mm²) včetně svorky pro vodivé připojení kovové stožárové patice a připojení ochranných vodičů na vývodech ke svítidlům.

SR 46 – jsou čtyřpólové s hlavními šroubovými svorkami se závitem M6 na izolačním tělese se svorkami U, V, W, PEN (pro síť TN-C). Maximální dimenze hlavních kabelů je 4x35 mm². Jedná se o zmenšenou variantu rozvodnic SR 48 – mají uplatnění zejména ve stožárech s dřívky menšího průměru (sadové a parkové), ve kterých jejich menší rozměr umožňuje pohodlnější instalaci a zapojení přívodových kabelů. Jedná se o rozvodnici, která je inovací rozvodnice řady SR 95.

EV 46 – jsou čtyřpólové s hlavními šroubovými svorkami se závitem M8 na izolačním tělese se svorkami U, V, W, PEN (pro síť TN-C). Hlavní svornice je shodná se svornicí výzbrojí řady SR 46. Ostatní vlastnosti elektrovýzbrojí řady EV 46 jsou obdobné jako u elektrovýzbrojí řady EV 48 (držák tvořený lištou TS 35, zvýšená variabilita v osazování jisticích prvků a pod.).

SR 56 – jsou pěťpólové s hlavními šroubovými svorkami se závitem M6 na izolačním tělese se svorkami U, V, W, N, PE (pro síť TN-S nebo síť TN-C-S). Maximální dimenze hlavních kabelů je 5x25 mm². V označení elektrovýzbrojí (SR 56) je taktéž zakomponováno jejich konstrukční provedení – tedy 5 svornic se šroubovými svorkami velikosti M 6.

EV 56 – jsou pěťpólové s hlavními šroubovými svorkami se závitem M6 na izolačním tělese se svorkami U, V, W, N, PE (pro síť TN-S nebo síť TN-C-S). Maximální dimenze hlavních kabelů je 5x25 mm². Ostatní vlastnosti elektrovýzbrojí jsou obdobné jako u elektrovýzbrojí řady EV 48.



- ① osvětlení hl. nádraží Praha ② dekorativní stožár KD ③ dekorativní stožár KC
④ přechodový stožár ⑤ sklopné stožáry SMD ⑥ osvětlení mostu



SÍDLO FIRMY:

Sázavská 504
Uhlířské Janovice
CZ 285 04

IČ: 000 28 525
DIČ: CZ 000 28 525
Bankovní spojení: 416-161/0100

Tel.: (+420) 327 551 440
E-mail: info@kooperativa-vod.cz

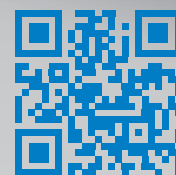
GPS: 49°52'45.735"N, 15°3'10.468"E

ODDĚLENÍ STOŽÁRŮ:

E-mail: stozary@kooperativa-vod.cz
Tel.: (+420) 327 551 416

PŘÍJEM OBJEDNÁVEK:

E-mail: stozary@kooperativa-vod.cz
Tel.: (+420) 327 551 416



www.ocelovestozary.cz