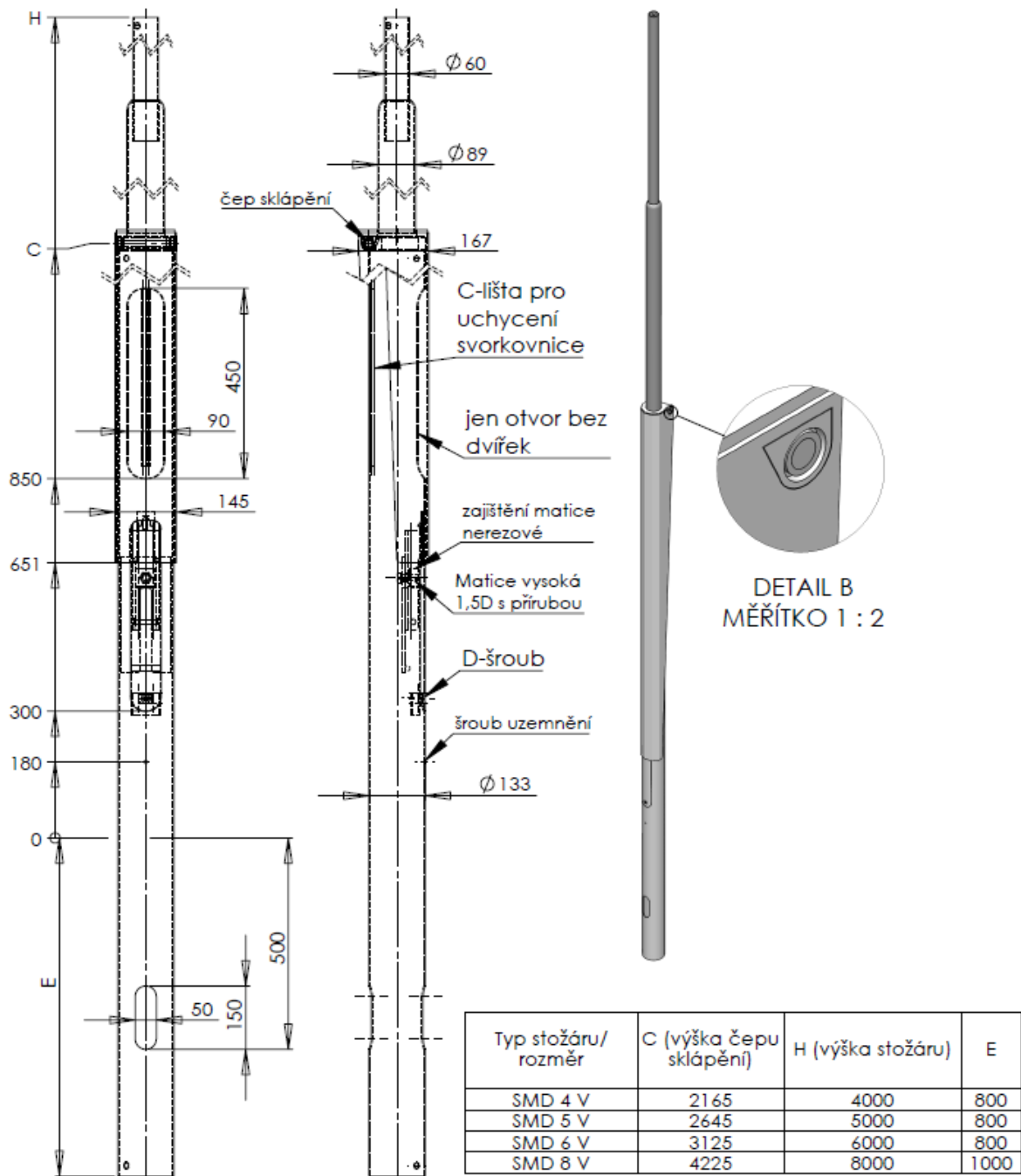
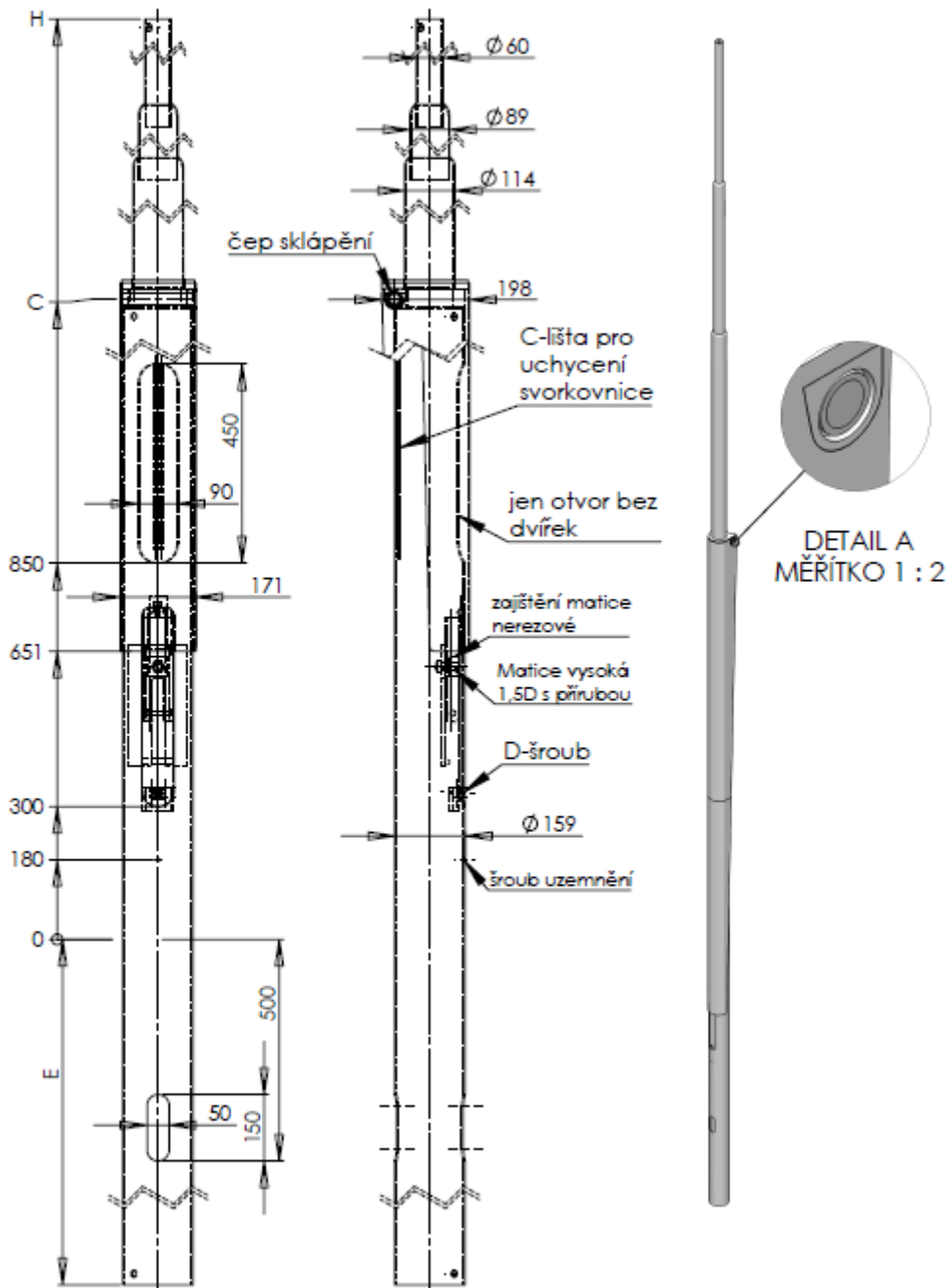


# Konstrukce stožáru osvětlovacího sklápěcího SMD

Stožár SMD 4 V, SMD 5 V, SMD 6 V, SMD 8 V

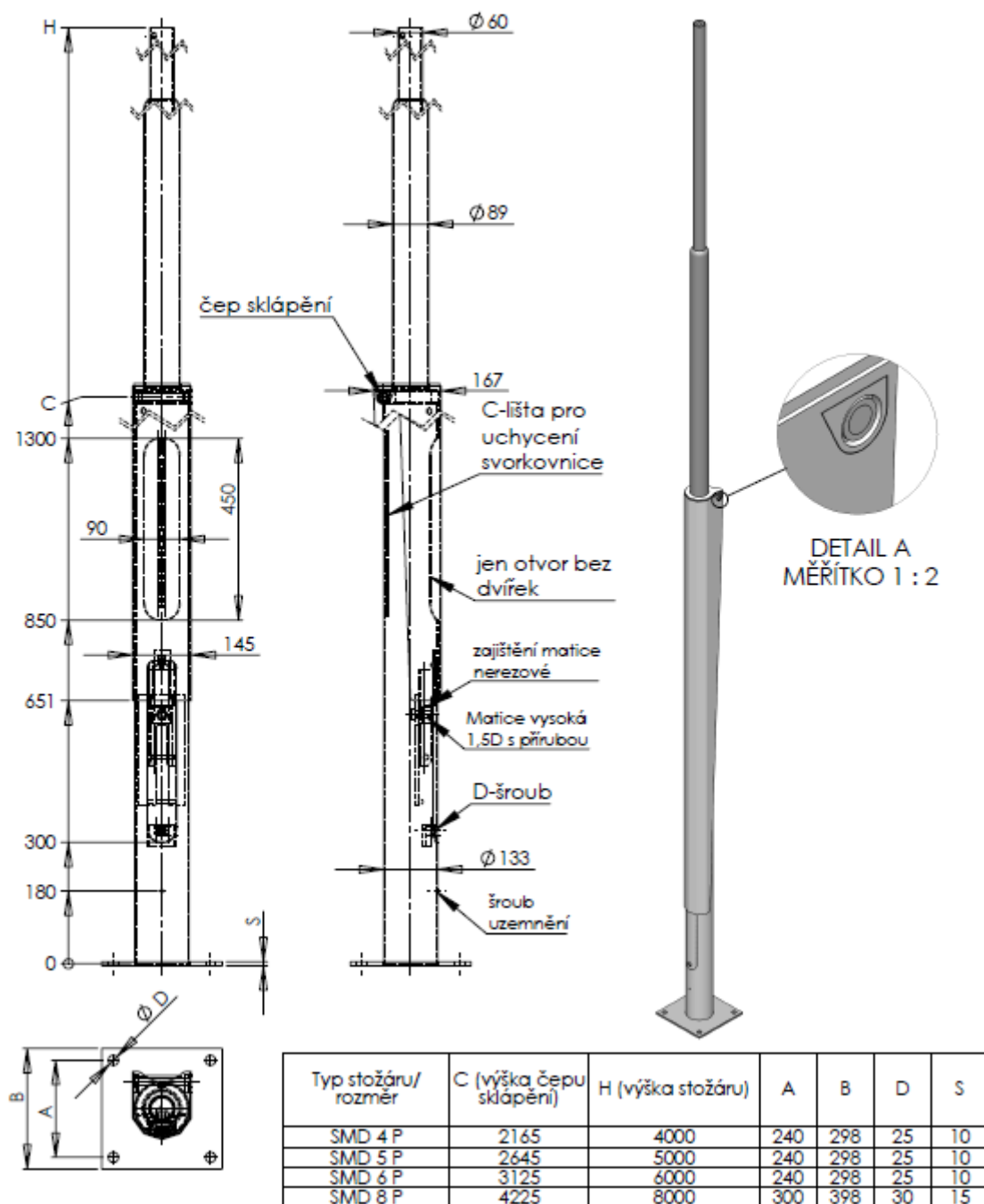


## Stožár SMD 10 V, SMD 12 V

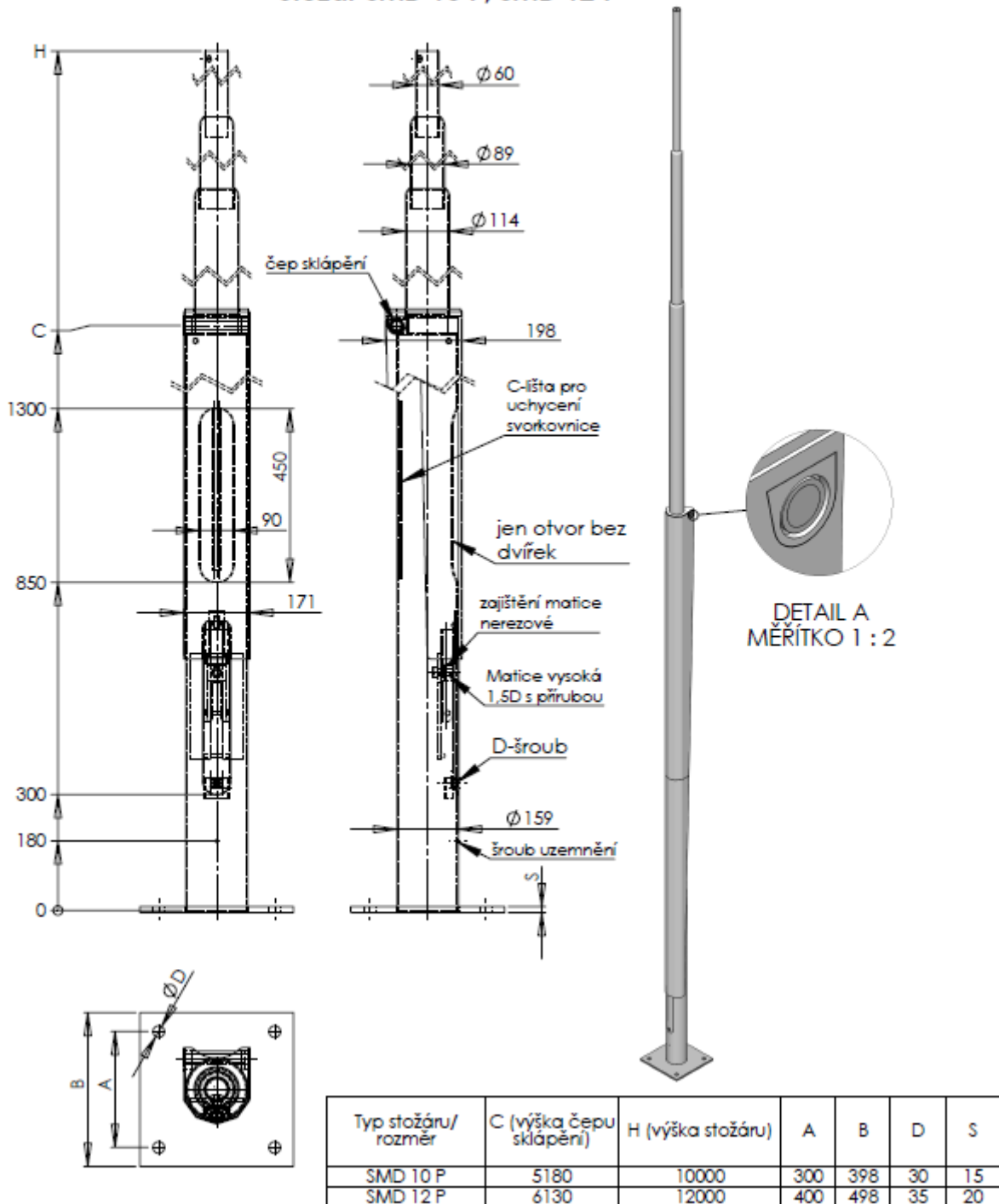


Typ stožáru/ rozměr	C (výška čepu sklápění)	H (výška stožáru)	E
SMD 10 V	5180	10000	1200
SMD 12 V	6130	12000	1500

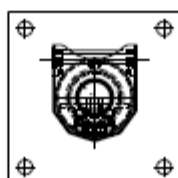
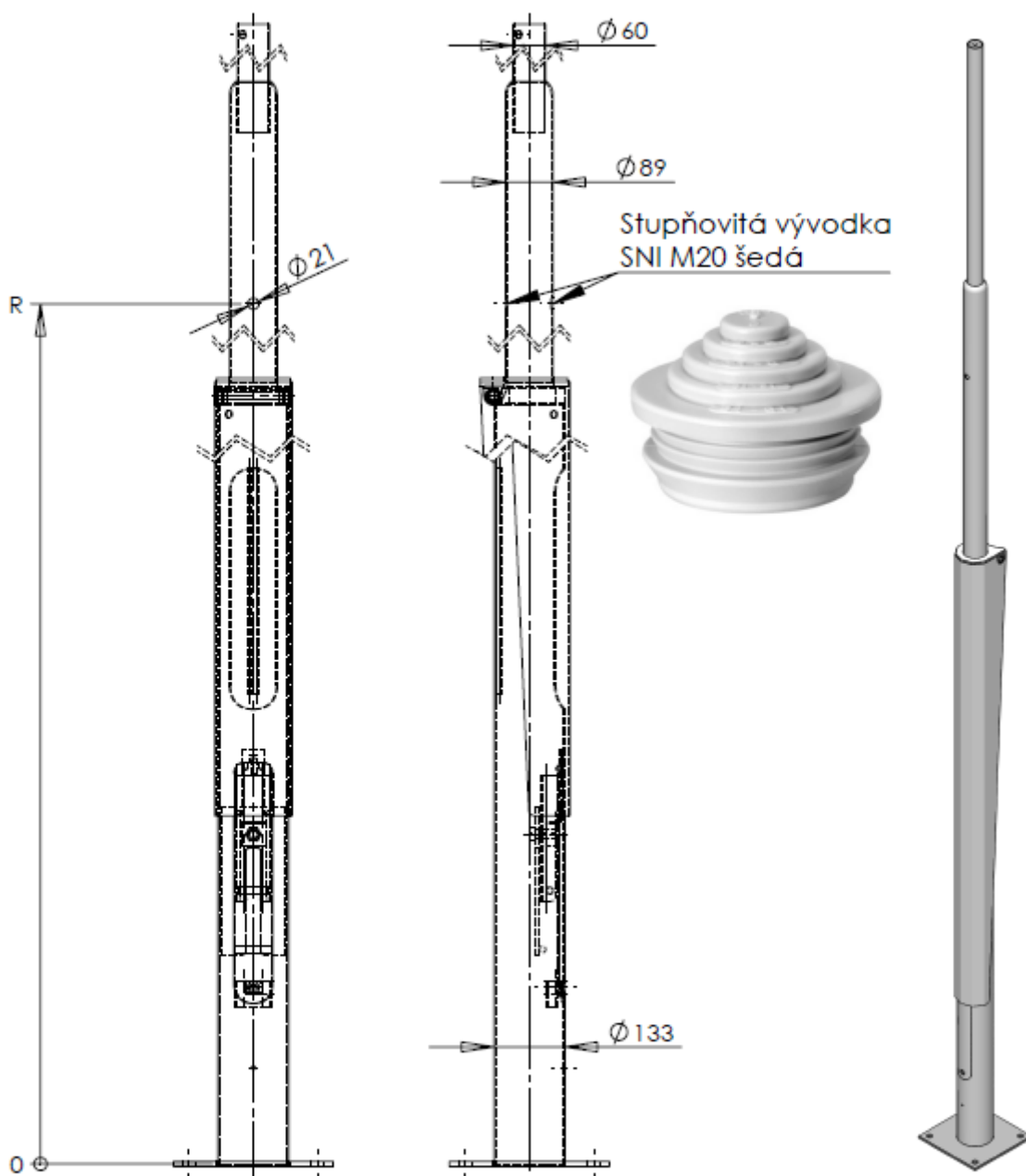
## Stožár SMD 4P, SMD 5 P, SMD 6 P, SMD 8 P



## Stožár SMD 10 P, SMD 12 P

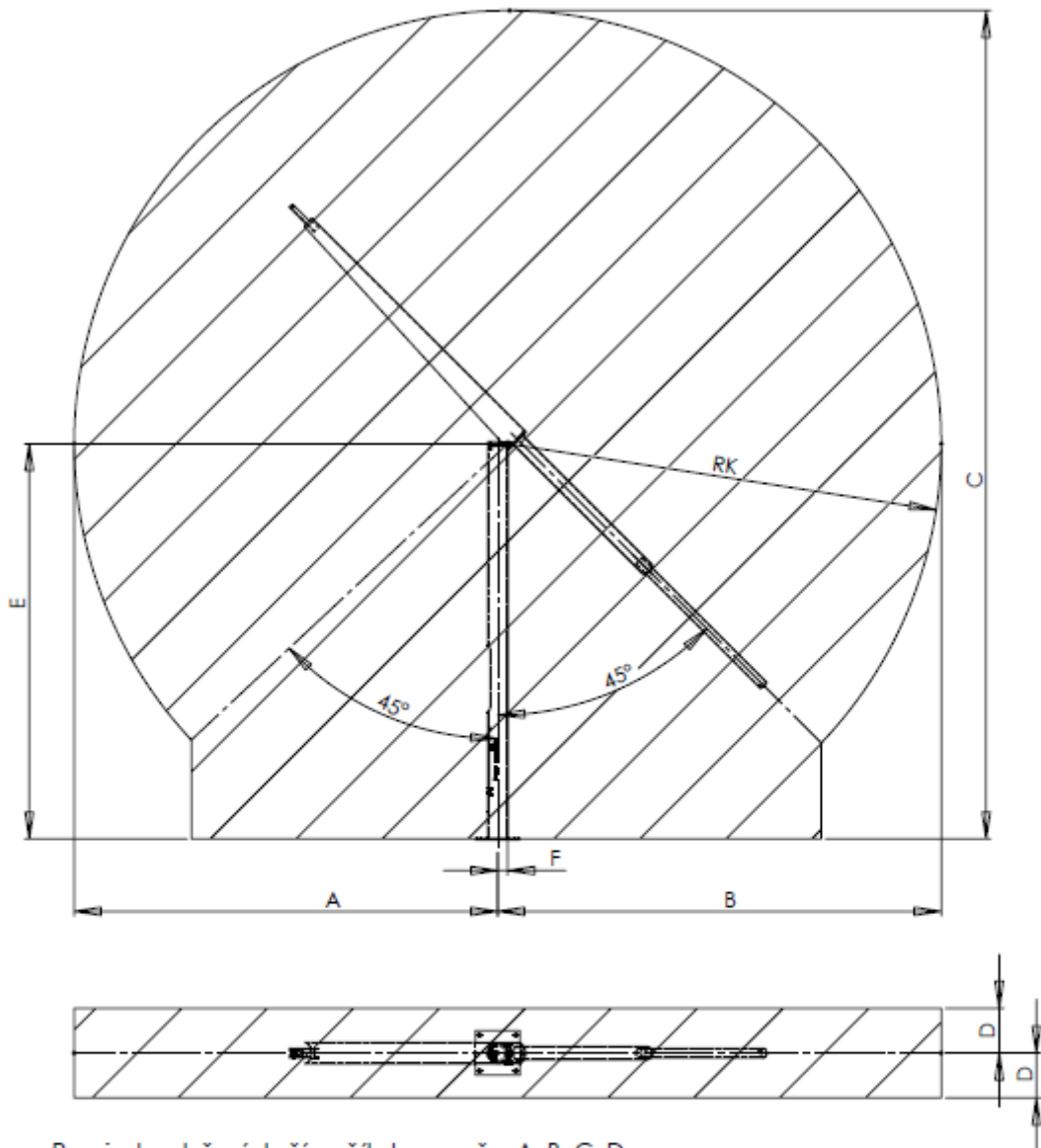


## Úprava pro rozhlas pro vetknuté i přírubové stožáry SMD 4, SMD 5, SMD 6



Typ stožáru/ rozměr	R (výška otvorů pro rozhlas)
SMD 4	3000
SMD 5	3500
SMD 6	3500

## Potřebný volný prostor okolo stožáru pro sklápění



Pro zjednodušení stačí počítat s rozměry A, B, C, D.

Rozměry platí pro vrchol stožáru a zohledňují vůli v mechanismu a zatížení od větru 5,4 m/s.

K hodnotám je nutno připočítat rozměry výložníku a svítidla.

Typ stožáru / rozměr	A [mm]	B [mm]	C [mm]	D [mm]	E [mm]	F [mm]	RK [mm]
SMD 4	2268	2402	4500	300	2165	67	2335
SMD 5	2788	2922	5500	300	2645	67	2855
SMD 6	3308	3442	6500	300	3125	67	3375
SMD 8	4208	4342	8500	300	4225	67	4275
SMD 10	5240	5400	10500	300	5180	80	5320
SMD 12	6290	6450	12500	300	6130	80	6370