

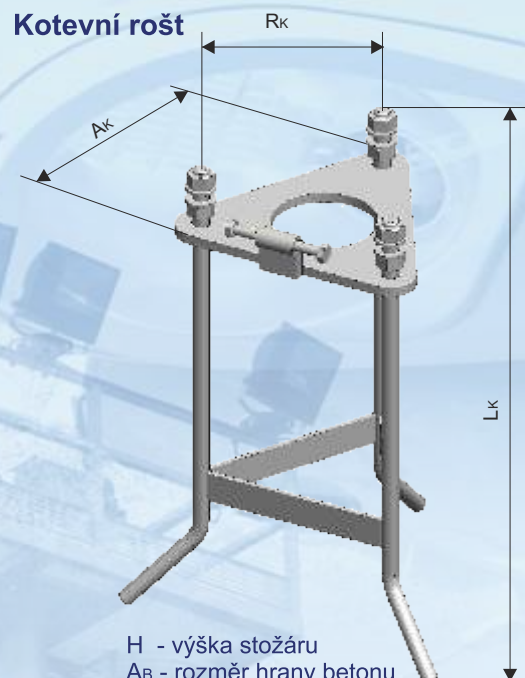
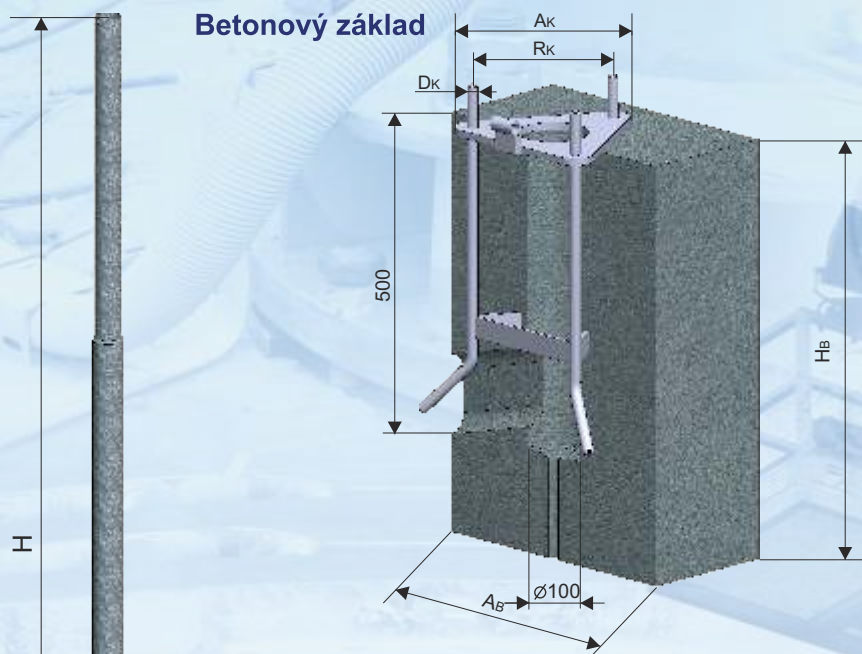


► Kotevní rošt se základovou deskou

► Ankerrost und Fundamentplatte

► Ancho-grid and Foundation plate

TYPOVÁ
ŘADA
KR



H - výška stožáru
 AB - rozměr hrany betonu
 DB - průměr díry betonu
 HB - hloubka betonu
 Mk - moment klopný
 DK - průměr kotvy
 RK - rozteč kotvy
 Lk - délka kotev
 Ak - rozměr kotevní

Přírubové stožáry

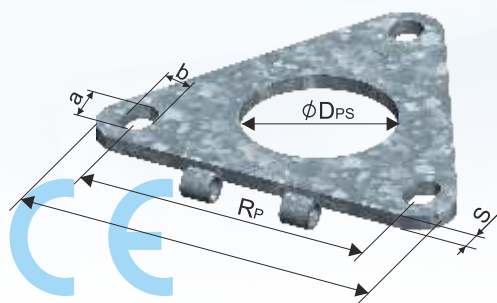
pouze orientační

H (mm)	HB (mm)	AB (mm)	RK (mm)	DK (mm)	AK (mm)	Mk (kNm)
4 000	800	500	240	20	298	5
6 000	900	600	240	20	298	7
8 000	1 100	700	300	24	398	10

Typ	RP (mm)	DPK (mm)	AP (mm)	S (mm)	DPS (mm)
PS3 200 - do výšky 4m	200	20x30	250	10	dle průměru dřívku
PS3 240 - výšky od 4,5m do 6m	240	20x30	300	10	dle průměru dřívku
PS3 300 - výšky od 6,5m do 8m	300	20x30	380	15	dle průměru dřívku

Stožárové příruby

Typ	Obj. číslo	H (mm)	RK (mm)	LK (mm)	DK (mm)	AK (mm)	Hmotnost (kg)	Plocha (m ²)
KRS 200	12300-00036	2-4	200	470	M 16	250	5,12	0,19
KRS 240	12300-00034	4,5-6	240	470	M 20	300	7,73	0,25
KRS 300	12300-00037	6,5-8	300	570	M 24	380	12,97	0,37



AP - rozměr přírubového plechu
 RP - rozteč příruby plechu
 DPK - rozměr díry příruby pro kotvu
 DPS - průměr díry příruby pro stožár

POZNÁMKA:

ostatní informace (betonový základ, použití, příslušenství, povrchová úprava, certifikace) na předchozích stránkách (60,61)