

## General safety information / Sicherheitshinweis

**USA GB CDN**

Installation / maintenance only by qualified personnel.

**DE A CH**

Installation / Wartung kann durch entsprechend qualifizierte Person eingeholt werden.

**SLO**

Montažo/vzdrževanje lahko opravi le strokovno usposobljena oseba.

**F B**

Les opérations d'installation et d'entretien doivent être effectuées exclusivement par des personnes qualifiées.

**HR BIH**

Montažu/održavanje mora vršiti odgovarajuće osposobljena osoba.

**SCG**

Montažu/održavanje može da obavi samo stručno osposobljena osoba.

**S**

Montering akötsel endaat av fackfolk.

**I**

Montaggio / Manutenzione solo per mezzo di Personale specializzato.

**TR**

Montaj ve Bakım sadece yetkili personel tarafından yapılmalıdır.

**H**

A szerelés / karbantartást csak szakszemélyzet végezheti.

**N**

Monteres kun av fagpersonell.

**NL**

Montage / service alleen door vakkundig personeel.

**R**

Монтаж / обслуживание только специалистами.

**P**

Montagem/Manutenção efectuada unicamente por pessoal técnico especializado.

**GR**

Τοποθέτηση / Συντήρηση μόνο από ηλεκτρολόγο.

**SK CZ**

Montáž a údržba může být prováděna výhradně odbornou pracovní silou.

**POL**

Montaż / konserwacja tylko przez fachowy personal.

**E**

El montaje y mantenimiento lo efectuaran únicamente los técnicos especializados.

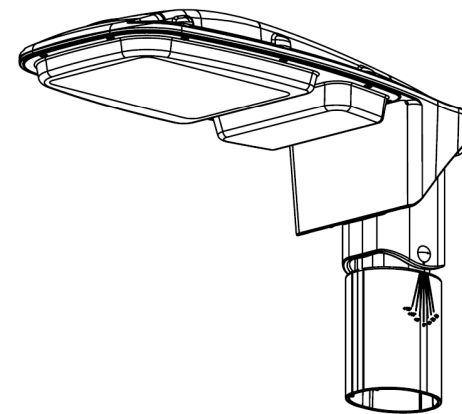
## Mounting / operation instruction

Montage / Betriebsanleitung

## Exterior street luminaire

Aussen Strassenleuchte

LSL®15



IP66

Keep for future reference!

Bitte aufbewahren!

3020580

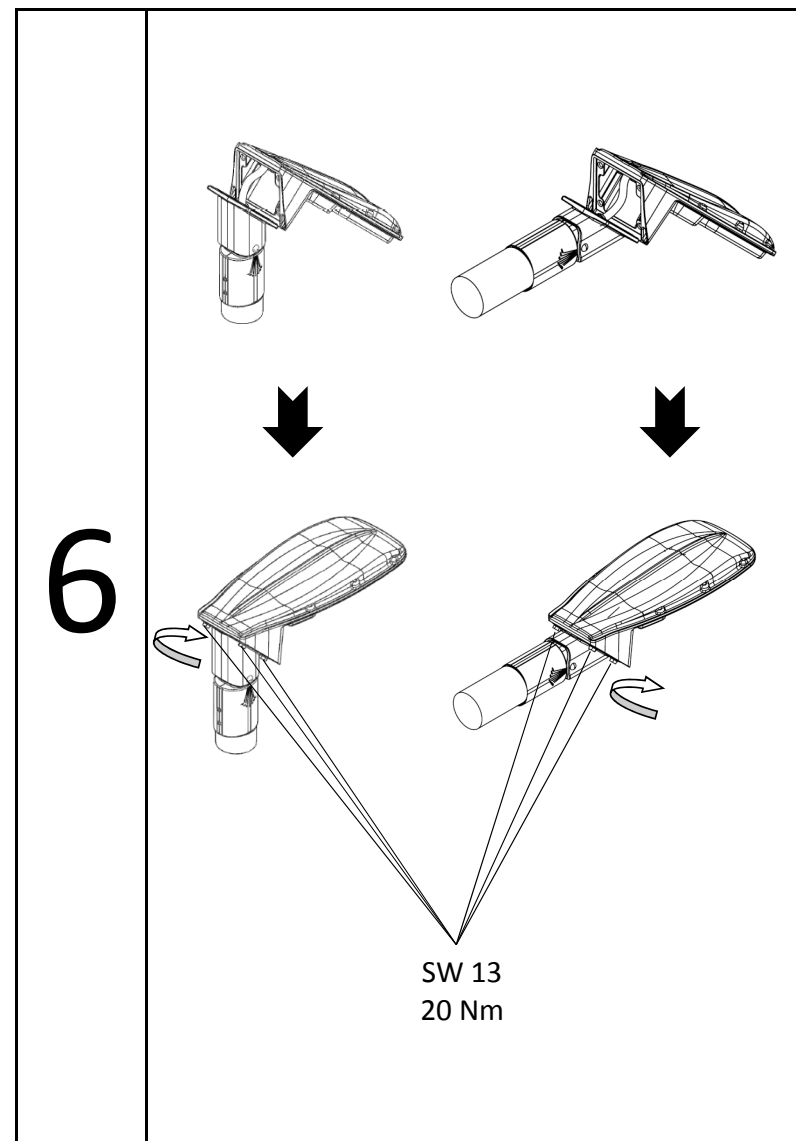
## GRAH Automotive d.o.o.

Mestni trg 5B  
SI-3210 Slovenske Konjice  
Slovenija

Tel.: +386 3 757 16 36  
Fax: +386 3 757 34 87  
Mail: info@grah-automotive.com  
[www.grah-automotive.si](http://www.grah-automotive.si)

	<p>3 - 5 m</p>
<p>Ø 60 mm</p>	<p>Ø 60 mm</p>
<p><math>A_w = 0,023 \text{ m}^2</math></p>	<p><math>A_w = 0,023 \text{ m}^2</math></p>
	<p>max. 3,5 kg</p>

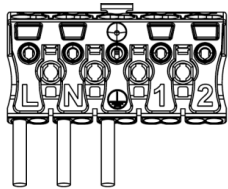
1



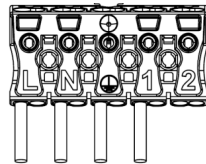
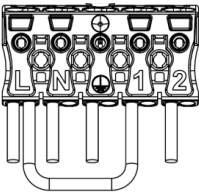
6



1800901



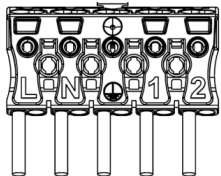
1800903



L(2)=0V → ☀=50%  
L(2)=230V → ☀=100%

L(1)=0V → ☀=100%  
L(1)=230V → ☀=50%

1800905

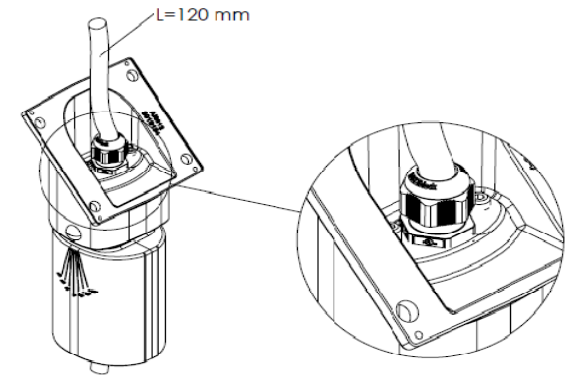


- + DC 1-10V  
☀=1-100%

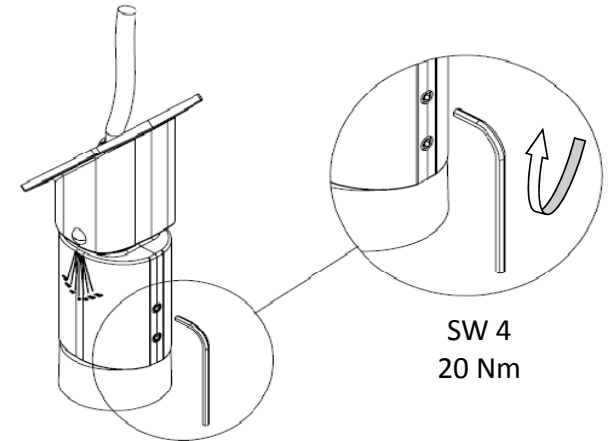
5

5

1

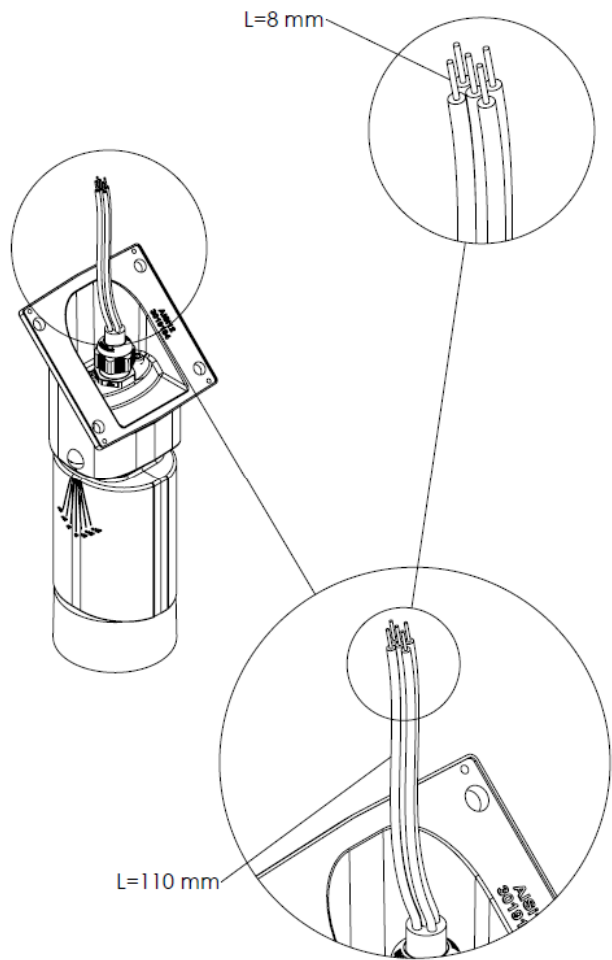


2



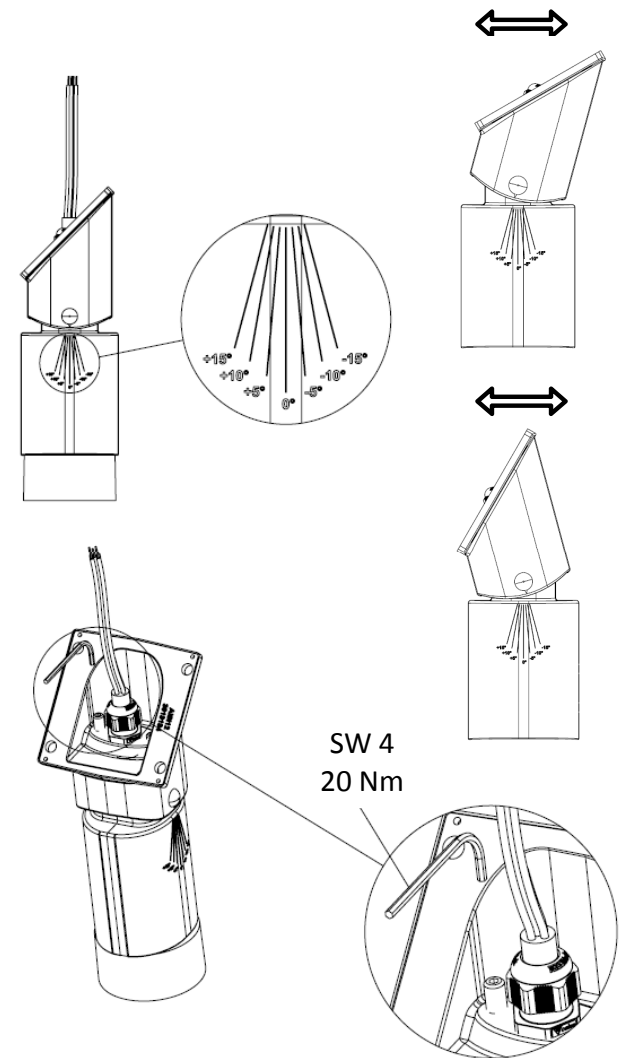
2

3



3

4



4