

General safety information / Sicherheitshinweis

USA GB CDN

Installation / maintenance only by qualified personnel.

DE A CH

Installation / Wartung kann durch entsprechend qualifizierte Person eingeholt werden.

SLO

Montažo/vzdrževanje lahko opravi le strokovno usposobljena oseba.

F B

Les opérations d'installation et d'entretien doivent être effectuées exclusivement par des personnes qualifiées.

HR BIH

Montažu/održavanje mora vršiti odgovarajuće osposobljena osoba.

SCG

Montažu/održavanje može da obavi samo stručno osposobljena osoba.

S

Montering akötsel endaat av fackfolk.

I

Montaggio / Manutenzione solo per mezzo di Personale specializzato.

TR

Montaj ve Bakım sadece yetkili personel tarafından yapılmalıdır.

H

A szerelés / karbantartást csak szakszemélyzet végezheti.

N

Monteres kun av fagpersonell.

NL

Montage / service alleen door vakkundig personeel.

R

Монтаж / обслуживание только специалистами.

P

Montagem/Manutenção efectuada unicamente por pessoal técnico especializado.

GR

Τοποθέτηση / Συντήρηση μόνο από ηλεκτρολόγο.

SK CZ

Montáž a údržba může být prováděna výhradně odbornou pracovní silou.

POL

Montaż / konserwacja tylko przez fachowy personal.

E

El montaje y mantenimiento lo efectuaran únicamente los técnicos especializados.

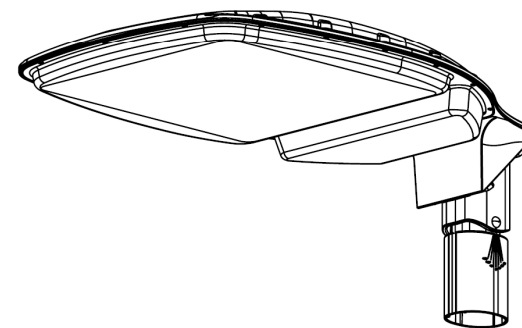
Mounting / operation instruction

Montage / Betriebsanleitung

Exterior street luminaire

Aussen Strassenleuchte

LSL®90



IP66

Keep for future reference!

Bitte aufbewahren!

3020579

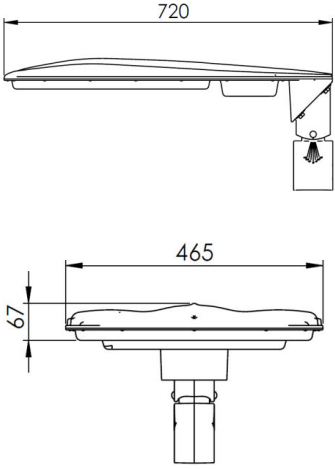
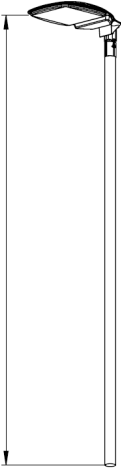
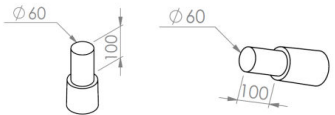
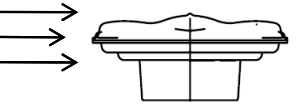

GRAH Automotive d.o.o.

Mestni trg 5B
SI-3210 Slovenske Konjice
Slovenija

Tel.: +386 3 757 16 36
Fax: +386 3 757 34 87
Mail: info@grah-automotive.com
www.grah-automotive.si

LSL®90

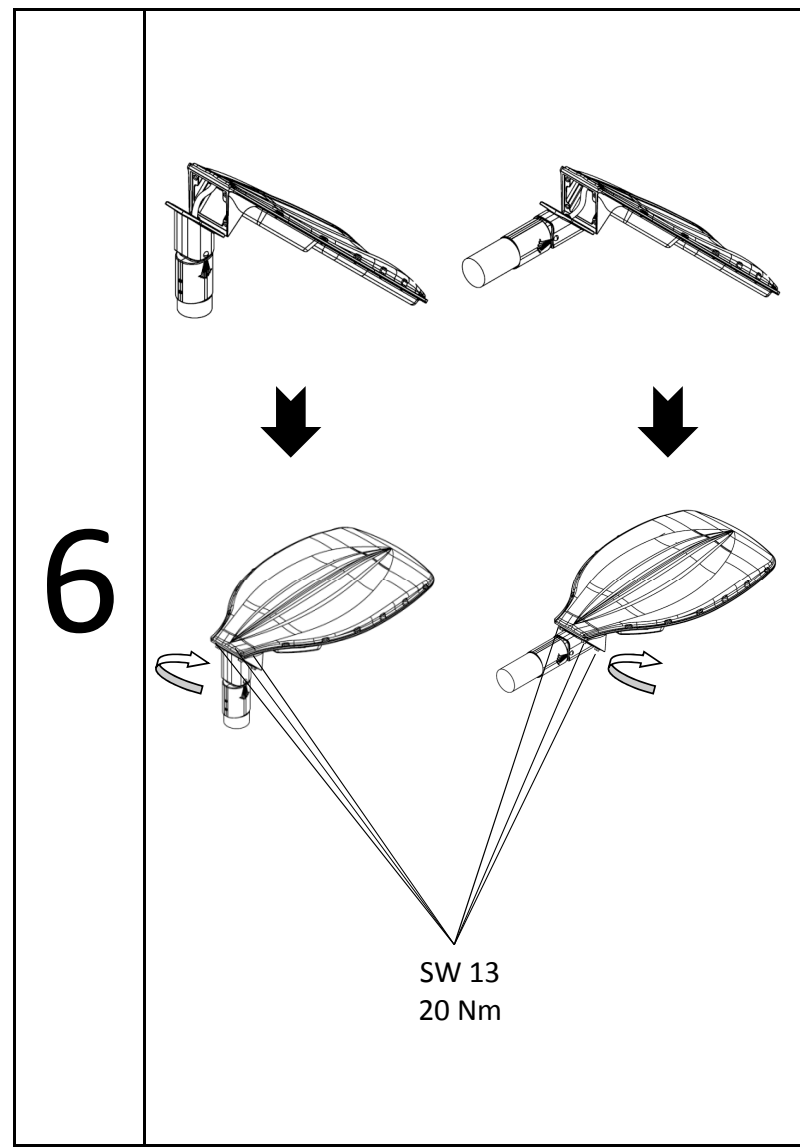
GRAH
AUTOMOTIVE

	 <p>7 – 12 m</p>
	<p>Ø 60 mm</p>
	<p>$A_w = 0,043 \text{ m}^2$</p>
	<p>max. 8 kg</p>

1

LSL®90

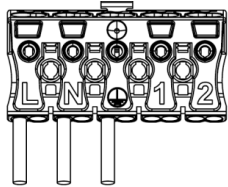
GRAH
AUTOMOTIVE



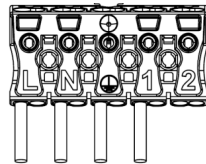
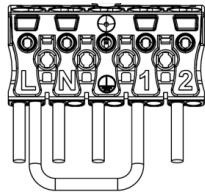
6



1800801



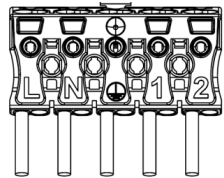
1800803



L(2)=0V → ☀=50%
L(2)=230V → ☀=100%

L(1)=0V → ☀=100%
L(1)=230V → ☀=50%

1800805

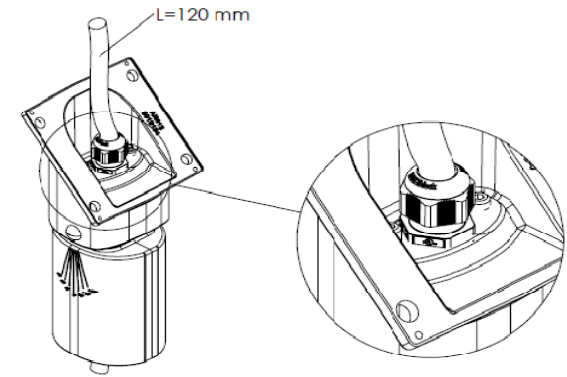


- + DC 1-10V
☀=1-100%

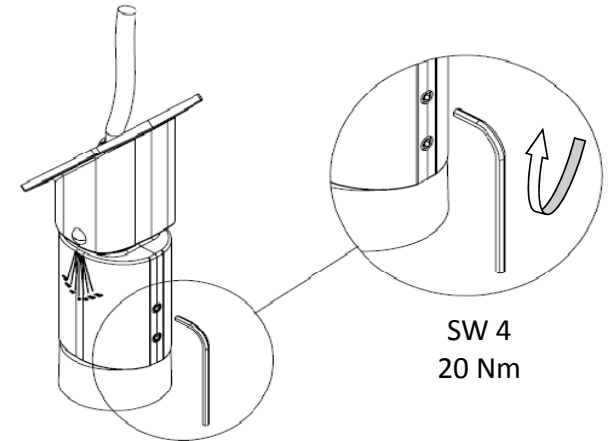
5

5

1

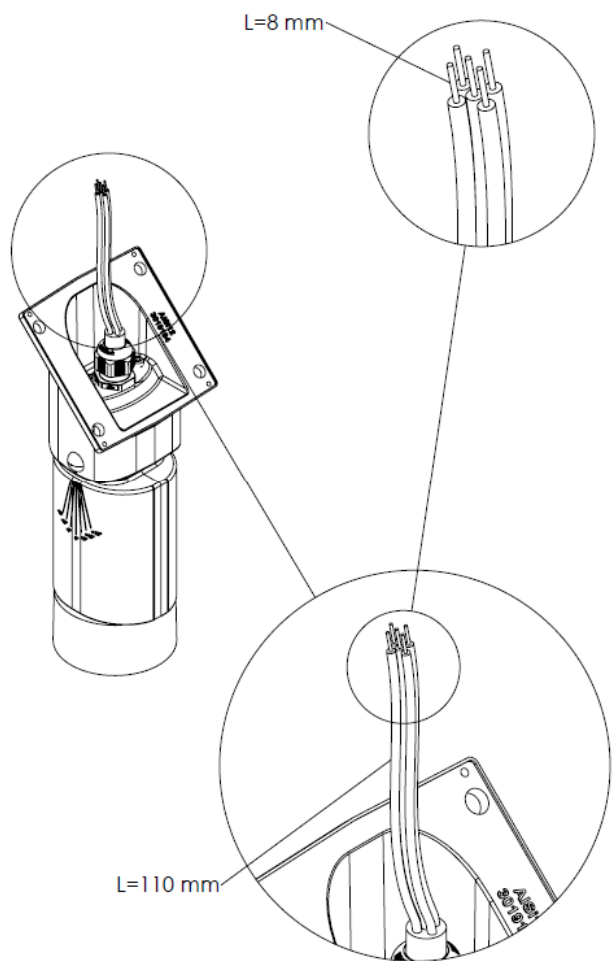


2



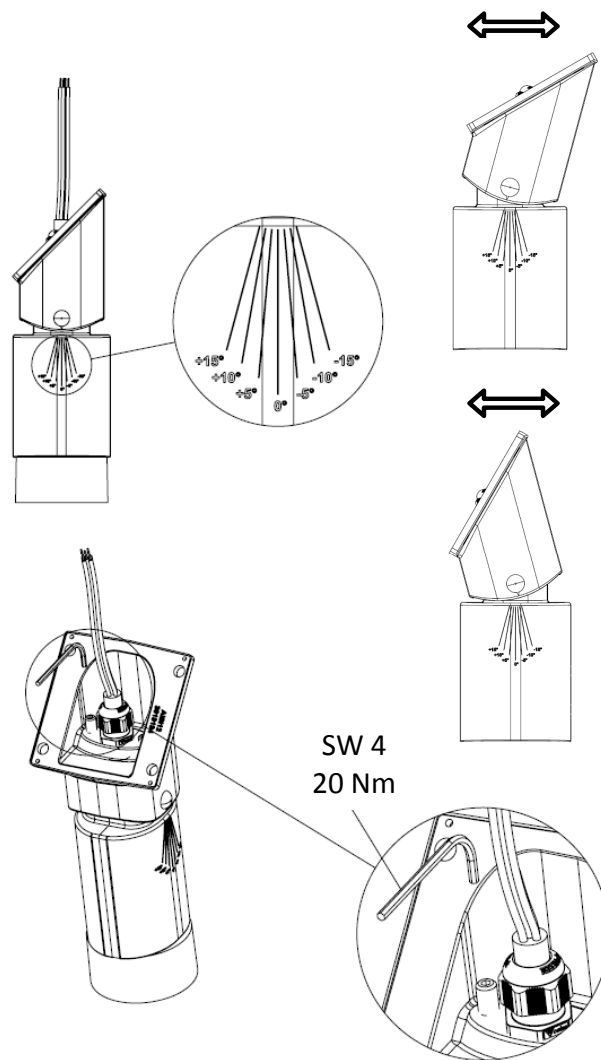
2

3



3

4



4