

# NÁVOD NA OSAZENÍ OCELOVÝCH ZÁRUBNÍ ZAKO®

## Požadavky na osazování ocelových zárubní

Osazováním se rozumí pevné a přesné spojení ocelové zárubně s konstrukcemi stavby, tedy s konstrukcemi hlavní stavební výroby (HSV).

### Osazení ocelové zárubně musí být především:

- **pevné**, aby nenastalo jakékoliv uvolnění nebo posunutí,
- **přesné**, prostorově i výškově, svisle i vodorovně a podle stavebních výkresů,
- **čisté**, zárubně musí být po osazení očištěny a okolní omítka dokonale opravena. Při osazování se zárubně nesmějí poškodit a po osazení musí být chráněny proti poškození.

## A) POSTUP OSAZOVÁNÍ OCELOVÝCH ZÁRUBNÍ ZAKO® DO SDK PŘÍČEK

K montáži sádkokartonových příček se užívají SDK desky a stěnové profily UW, CW, UA. Pravidla sestavování jsou určena návody výrobce příslušného SDK systému (př. Knauf). Vlastní zárubeň se k této konstrukci upevňuje přišroubováním do kotevních úchytů.

### 1) Kontrola před osazováním

- zjištění a odstranění vad na zárubni, způsobených dopravou nebo nesprávným uskladněním zárubní
- kontrola funkčních rozměrů šíře zárubně v polodrážce, v místě nadpraží a prahové spojky
- v případě neshodného rozměru u prahové spojky lze prahovou spojku odstranit již před montáží®
- kontrola polohy závěsů a zámkových otvorů polodrážky (zvláště při osazování atypických výrobků)
- při zjištění vady, kterou není možno odstranit přímo na stavbě, zárubeň neosazujte.

### 2) Ustavení a zajištění polohy

- osazení středu zárubně nad střed otvoru, který je vyznačen na podlaze
- vyrovnání zárubně do směru líce ke zdi nebo příčky a kontrola budoucího otevírání podle stavebních výkresů (pravé nebo levé dveře)
- zárubně v základním provedení jsou bez zapuštění do podlahy - osazují se tedy na hotovou podlahu. Není-li tomu tak, provede se kontrola výškového ustavení zárubně
- vyrovnání stojek do svislé polohy a kontrola vodorovnosti nadpraží a případná korekce podložením u kotevních úchytů

### 3) Ukotvení

- upevnění k profilům sádkokartonové konstrukce sestavené podle návodu výrobce SDK systému, se provede přišroubováním každého kotvícího úchytu alespoň dvěma šrouby.
- při montáži se kontrolují průchozí rozměry

### 4) Očištění

- po dokončení montáže příčky se provede očištění povrchu zárubně
- následně se provede obnovení základního přepravního nátěru zárubně pro zajištění dostatečné protikorozní ochrany jejího povrchu až do doby provedení konečného nátěru
- odšroubování prahové spojky

## B) POSTUP OSAZOVÁNÍ OCELOVÝCH ZÁRUBNÍ ZAKO® URČENÝCH PRO ZDĚNÍ

Osazování zárubní ZAKO® se nijak neliší od postupů a znalostí stanovených pro kvalifikaci „Zedník (kód: 36-020-H)“ Ministerstva průmyslu a obchodu ČR.

Osazování ocelových zárubní se provádí nejčastěji při vyzdívání příček nebo zdí a je nutné dodržet tento postup:

### 1) Kontrola před osazováním

- zjištění a odstranění vad na zárubni, způsobených především dopravou nebo nesprávným uskladněním zárubní, dále je nutno zkontrolovat funkční rozměry šíře zárubně v polodrážce v místě nadpraží a prahové spojky v případě neshodného rozměru u prahové spojky lze prahovou spojku odstranit již před montáží
- kontrola polohy závěsů a zámkových otvorů od polodrážky (zvláště při osazování atypických výrobků).
- při zjištění vady, kterou není možno odstranit přímo na stavbě - zárubeň neosazovat.

### 2) Ustavení a zajištění polohy

- osazení středu zárubně nad střed otvoru, který je vyznačen na podkladním betonu, a dále vypodložení zárubně dřevěnými klíny u okrajů prahové spojky,
- vyrovnání zárubně do směru líce ke zdi nebo k příčce a kontrola budoucího otevírání podle stavebních výkresů (pravé nebo levé dveře)
- vyrovnání stojek do svislé polohy a kontrola vodorovnosti nadpraží
- kontrola výškového ustavení zárubně od předpokládané čisté podlahy
- zajištění zárubně ve vyrovnané a nastavené poloze, např. přivázáním stojek k pomocným sloupkům, rozepřením mezi stropem a podlahou, nebo zavětrováním zárubně šikmými vzpěrami, podložení prahové spojky tak, aby nemohlo dojít k její deformaci
- zajištění průchozího otvoru proti sevření rozepřením dvěma vzpěrami o šířce odpovídající hloubce profilu. Vzpěry se umístí vodorovně cca 30 cm nad a pod prostřední závěs

### 3) Zazdění

- zazdění resp. zalití zárubně se provádí opatrně a nenásilně postupným vyplněním profilu zdícím materiálem a vápenocementovou maltou resp. stavebním lepidlem nebo betonem tak, aby nevznikaly volné prostory, které by mohly ovlivnit stabilitu zárubně při používání
- kotvy pro zazdívání se vychýlí do vodorovné polohy a zazdí do spáry zdiva nebo příčky
- vynětí pomocných dřevěných klínů a podbetonování prahové spojky musí účinně zabránit její nechtěné deformaci (například sešlápnutím)

# NÁVOD NA OSAZENÍ OCELOVÝCH ZÁRUBNÍ ZAKO®

## 4) Dokončení a očištění

- odstranění rozeprání, pomocných sloupků nebo zavětrování, případně odříznutí prahové spojky se provede po zatvrdnutí malty,
- očištění povrchu zárubně od malty se provede po dokončení omítky.
- následně se provede obnovení základního přepravního nátěru zárubně pro zajištění dostatečné protikorozní ochrany jejího povrchu až do doby provedení konečného nátěru

## 5) Seřízení zámkového otvoru

- po montáži dveřního křídla se provede kontrola, případně úprava zámkového otvoru zárubně pro střelku zámku. Úprava spočívá v ubroušení výstupku (jazýčku) v zámkovém otvoru pro střelku tak, aby střelka zámku lehce zapadla do otvoru zárubně a přitom vznikla minimální vůle mezi střelkou a hranou zámkového otvoru

## POZNÁMKY:

### a) Zárubně vhodné pro dveřní uzávěry s požární odolností

Pro tyto zárubně platí postupy určené dodavatelem uzávěru. Autorizace montáže.

### b) Zárubně vhodné pro bezpečnostní dveře třída 2 resp. 3

Pro tyto zárubně platí postupy určené dodavatelem uzávěru (CAG, Doornite, Prix Morava, Sepos a další). Autorizace montáže.

### c) Zárubně s děleným tepelným mostem (izolační)

Pro využití jejich vlastností je třeba vhodným způsobem zajistit snížení tepelné vodivosti navazujícího zdiva. Postupy pro osazování se využijí přiměřeným způsobem, s důrazem na upevnění kotvami.

### d) Zárubně s hlukově izolačními vlastnostmi

Pro využití jejich vlastností je třeba především zajistit příslušné hlukově izolační vlastnosti křídla a navazujícího zdiva. Postupy pro osazování se využijí přiměřeným způsobem, s důrazem na upevnění kotvami.

### e) Zárubně s olověnou vložkou

Pro osazování platí postupy obdobné dle druhu zdění, modifikované projektantem podle skladby a stínících vlastností navazující stěny.

Při umístění ve stavbě dbát na kontrolu typu a rozměrů a také parametrů vložky.

### f) Zárubně s větracími otvory

Ukotvení a výplň mezi kotvami je řešena projektantem např. u energeticky pasivních staveb.

### g) Zárubně nerezové

Pro osazování platí postupy obdobné dle druhu zdění. Vzhledem k velké náchylnosti na poškození povrchu je nutná jeho ochrana a zvýšená opatrnost a čistota práce v celém průběhu osazování, během dopravy i skladování a manipulace na stavbě.

### h) Zárubně v konečné povrchové úpravě (komaxit)

Pro osazování platí postupy obdobné dle druhu zdění. Vzhledem k náchylnosti na poškození povrchu je nutná zvýšená opatrnost a čistota práce v celém průběhu osazování, během dopravy i skladování a manipulace na stavbě.

## Požadavky na autorizaci k montáži

Montáž, opravy, seřizování a kontroly může provádět pouze osoba, která je výrobcem pro montáž vyškolená a je držitelem osvědčení, které ji opravňuje k autorizovaným montážím daného výrobku. V případě, kdy je toto provedeno jinou osobou, která nemá platnou autorizaci, pozbývají platnost veškeré záruční podmínky výrobce a deklarované vlastnosti nejsou zaručené. Zároveň se tato osoba stává odpovědnou za případné škody, které vznikly nebo mohou vzniknout v důsledku neautorizované montáže.

## Dvě skupiny zárubní a montáž těsnění

Zárubně s těsněním jsou dodávány s těsněním, které se nasazuje při montáži dveřních křidel. Vtlačí se do drážky v profilu tak, aby obloukovitý těsnicí praporek byl v místě styku dveřního křídla a zárubně.

Zárubně bez těsnění žádné těsnění nemají.

## Montáž závěsů

Osazení závěsů možno provést na počátku nebo na konci montáže po přiměřeném zatuhnutí zárubně ve stěně.

Použití závěsů „V“ a jiných.

## Doporučený návod na montáž závěsu 34 OZ („V“ – kapsový)

Platí pro všechny typy a rozměry ocelových zárubní dle ČSN 74 6501

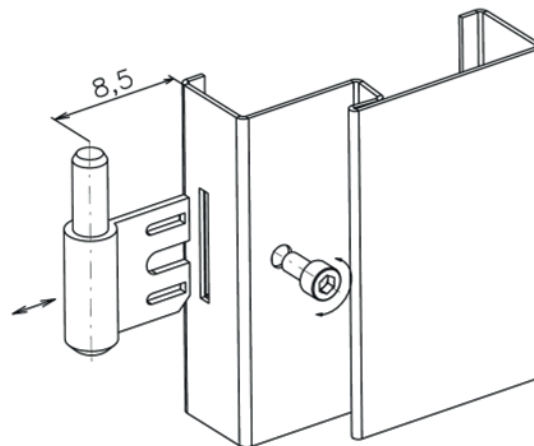
- 1) Povolte imbusem č. 5 šroub M6.
- 2) Zasuňte závěs do drážky a nastavte jmenovitou hodnotu 8,5 mm.
- 3) Dotáhněte imbus šroub.
- 4) Nasadte dveřní křídlo.
- 5) Vyzkoušejte dovírání dveřního křídla.
- 6) Polohu závěsu je možné doladit ve směru šipky (změna jmenovité hodnoty 8,5 mm).

## Únosnost jednoho závěsu je max. 20 kg

Společná únosnost 3 ks závěsů je 40 – 60 kg, v závislosti na výbavě dveřního křídla (např. samozavírač)

## Příslušenství:

- 3(4) ks spodní díl pantu
- 6(8) ks spodní díl pro dvoukřídle dveře
- 5(6) bm těsnění



**Upozornění: Výrobce neodpovídá za vady a poškození vzniklá nevhodnou manipulací, dopravou, skladováním nebo neodbornou montáží.**